

ЧАСТЬ 3 ГОНКИ НА ТРЕКЕ

Глава I Организация

Программа гонок

3.1.001 (N) Организатор составляет программу соревнований по каждой проводимой им гонке.

3.1.002 (N) Программа соревнований должна включать как минимум следующие организационные детали :

- ссылка на то, что соревнования проводятся в соответствии с регламентом UCI
- особый регламент соревнований (если есть)
- программа и расписание соревнований
- описание трека (длина, покрытие, конструкция.)
- расположение офиса гонки, помещения для проведения допинг контроля и комната прессы
- место и время регистрации и выдачи номеров участникам соревнования
- место и время проведения совещания менеджеров команд
- программы проведения официальных церемоний
- призы
- состав коллегии комиссаров
- имя, адрес и телефон организационного директора гонки
- указание о том, что применяется только шкала штрафов UCI
- применяемый антидопинговый регламент

Секретариат

3.1.003 (N) Организатор соревнований должен предусмотреть специально оборудованное помещение на треке для работы секретариата гонки в течение всего периода проведения соревнований. Представитель организатора соревнований должен находиться в этом помещении постоянно.

3.1.004 (N) Офис гонки продолжает свою работу до тех пор, пока все результаты не будут переданы в UCI или, до тех пор, пока комиссары не закончат свою работу.

3.1.005 (N) офис гонки должен быть оборудован телефоном, телефаксом и копированным аппаратом.

Результаты

3.1.006 (N) Сразу после получения результатов гонки организатор должен незамедлительно направить их по электронной почте или по факсу в UCI и в свою национальную федерацию в течение одного рабочего дня с приложением перечня гонщиков, принявших участие в соревновании.

(текст изменен 13.06.08)

3.1.007 (N) Национальная федерация организатора гонки должна без задержки сообщить в

UCI о любых изменениях результатов, переданных ей организатором соревнований.

Безопасность

3.1.008 Помимо всех обычных административных и правоохранительных мероприятий, организатор соревнования должен принять соответствующие меры по обеспечению безопасности во время проведения соревнований на треке.
При проведении международных соревнований UCI имеет право потребовать применения дополнительных мер безопасности. Это требование не предусматривает наложение на UCI какой-либо ответственности.

(текст изменен 26.08.04)

3.1.009 Количество гонщиков одновременно находящихся на треке не должно превышать следующих количеств:
20 (15 команд - мэдисон) на треке 200 метров;
24 (18 команд - мэдисон) на треке 250 метров;
36 (20 команд - мэдисон) на треке 333.33 метров.

(текст изменен 01.01.03).

3.1.010 Ни при каких обстоятельствах UCI не несет ответственности за возможные недостатки и несчастные случаи.

(текст изменен 01.01.03)

Глава II ГОНКИ НА ТРЕКЕ

§ 1 Общие положения

Участие

3.2.001 Гонки на треке проводятся для категорий, определенных в статье 1.1.036:

Гонщики категории «до 23 лет» могут принимать участие в гонках категории «элита».

Юниоры достигшие 18 лет могут принимать участие в соревнованиях категории «до 23 лет» и «элита».

(текст изменен 25.09.07)

Поведение гонщиков

3.2.002 Гонщики должны воздерживаться от любых намерений, действий или маневров с целью нарушить ход гонки или повлиять на ее результаты.

3.2.003 Если гонщики во время одной и той же гонки одеты в одинаковую форму, они должны иметь на своей форме отличительные знаки.

(текст изменен 01.01.02)

3.2.004 Кроме чрезвычайных случаев, независящих от гонщиков, все участники соревнования прошедшие в следующие туры соревнований или попавшие в заезды «надежды», обязаны в них участвовать. В противном случае они подлежат дисквалификации.

3.2.005 Гонщики не могут иметь при себе или на своем велосипеде никаких предметов, которые могут упасть на полотно трека. Гонщики не могут иметь при себе и использовать любые средства радиосвязи и музыкальный плеер. Кроме того, любое электронное средство с дисплеем (например, спидометр или измеритель мощности) должен быть скрыт и не должен быть доступен для чтения гонщику.

(текст изменен 25.09.07; 19.06.09)

3.2.006 Гонщик не имеет права прекращать гонку, даже в том случае, когда он считает себя жертвой какого-либо нарушения.

3.2.007 При отсутствии особых распоряжений гонщик, упавший или получивший техническую поломку, может получить помощь для продолжения гонки. Этот гонщик должен вернуться гонку в том месте, в котором он ее покинул.

3.2.008 Гонщики не могут ехать по лазурному берегу, который не является частью полотна трека, за исключением случаев, когда это происходит произвольно.

(текст изменен 01.01.02)

Номера гонщиков

3.2.009 (N) Гонщики должны использовать два номера, за исключением ниже перечисленных гонок, когда они могут использовать один номер:

- 1 км на время,
- 500 м на время,
- индивидуальная гонка преследования,
- командная гонка на время,
- командный спринт.

Гонщики должны носить два номера во всех дисциплинах омниума.

(текст изменен 01.01.02; 1.02.11).

Коллегия комиссаров

3.2.010 Состав коллегии комиссаров определяется согласно Статье 1.2.109.

Судья-арбитр

3.2.011 (N) Председатель коллегии комиссаров должен назначить одного из членов коллегии в качестве судьи-арбитра. Он не может сам выполнять эту функцию. Должность судьи-арбитра обязательна во время проведения следующих гонок: спринт, кейрин, гонки по очкам и мэдисон.

Судья-арбитр должен следить исключительно за поведением гонщиков во время гонки и за соблюдением установленного регламента. Судья-арбитр налагает штрафы и принимает любые другие решения в соответствии с регламентом соревнований.

(текст изменен 04.07.03)

3.2.012 Судья-арбитр должен находиться в изолированной и спокойной зоне за пределами полотна трека, дающий хороший обзор всего полотна трека. Судья-арбитр должен обладать всеми необходимыми средствами для прямой связи с председателем коллегии комиссаров. При проведении чемпионатов мира, Олимпийских игр и соревнований Кубка мира судья-арбитр должен иметь доступ к видео системе, позволяющей осуществлять замедленный просмотр видеозаписей, выполненных во время соревнований. Специально назначенный технический специалист должен находиться рядом с судьей-арбитром для обслуживания видеосистемы в соответствии с указаниями судьи-арбитра.

Предупреждения - дисквалификация

3.2.013 По любому нарушению, для которого не предусмотрены специальные штрафные санкции, или для случаев неспортивного поведения, предусмотрено предупреждение, с предъявлением нарушителю желтого флажка, или отстранение от дальнейшего участия в гонке (дисквалификация) при предъявлении красного флажка, в зависимости от тяжести нарушения и не исключая наложение штрафов, предусмотренных Статьей 12.1.007.

Если гонщику дано понижение в заезде, то понижение **может** также нести с этим предупреждения, **зависит от серьезности намерения и влияния на дефект.**

Гонщик, получивший второе предупреждение, или существующая релегация на

третий раз, дисквалифицируется.

При выявлении каждого нарушения комиссары должны указывать и номер участника, совершившего данное нарушение. Такие виды предупреждений и дисквалификация относятся только к конкретному соревнованию.

(текст изменен 26.08.04; 10.06.05; 1.02.11)

- 3.2.014** В тех случаях, когда проводится проверка велосипедов и оборудования согласно Статьям с 1.3.006 по 1.3.020 с помощью установленных измерительных средств, комиссары имеют право проводить выборочную повторную проверку после гонки. В том случае если конструкция велосипеда или положение гонщика на велосипеде было изменено и не соответствует требованиям регламента, гонщик подлежит дисквалификации.

(статья включена 10.06.05).

Хронометраж

- 3.2.015 (N)** результаты учитываются с точностью до одной тысячной секунды в том случае, когда победитель гонки определяется по времени.

Старт

- 3.2.016** Стартер, занимающий позицию в центре трека, дает старт с помощью стартового пистолета. В том случае, когда старт дается с помощью стартового механизма, применяется следующая процедура старта: тормоза отпускаются с помощью электронной системы, которая включается одновременно с включением хронометра. После фиксации велосипеда в стартовом механизме включается электронное табло, расположенное перед гонщиком и осуществляющее обратный отсчет от 50 секунд до старта.

- 3.2.017** Любой гонщик, задерживающий старт по причинам, не принятым стартером как уважительные, не допускается к старту.

Остановка

- 3.2.018** Только стартер принимает решение об остановки гонки в случае фальстарта.

- 3.2.019** Сигнал об остановки гонки дается двойным выстрелом из стартового пистолета, за исключением следующих гонок: 1 км и 500 м на время.

(текст изменен 01.01.02)

- 3.2.020** [аннулирована 04.07.03]

Признаваемые инциденты

- 3.2.021** Следующие инциденты считаются признаваемыми:

- падение
- прокол
- поломка важной части велосипеда.

Все другие инциденты не считаются признаваемыми.
(текст изменен 01.01.02)

Посев

3.2.021 бис

Для всех соревнований, отличных от Чемпионата Мира и Олимпийских игр, гонщики и команды должны быть посеяны согласно текущей UCI индивидуальной трековой классификации. Гонщики/ команды не имеющие рейтинга должны быть посеяны последними в произвольном порядке коллегией комиссаров.

Для Чемпионата мира, первые 8 гонщиков / команд с предыдущего Чемпионата мира должны быть посеяны первыми.

Остающиеся гонщики / команды должны быть посеяны согласно их текущего UCI индивидуальной трековой классификации.

Гонщики/ команды не имеющие рейтинга должны быть посеяны последними в произвольном порядке коллегией комиссаров.

Для Олимпийских игр, гонщики должны быть посеяны согласно их рейтинга используя олимпийский квалификационный критерий.

Для гонок где два противоположных гонщика / команды, на треке, комиссары не должны ставить двух предполагаемо лучших.

(текст изменен 01.02.11)

§ 2 Гит 200 метров

Определение

3.2.022 «Гит 200 метров» представляет собой гонку со стартом с ходу на дистанцию 200 метров, проводимую для отбора гонщиков в спринт.

(текст изменен 01.01.02)

Процедура гонки

3.2.023 Гонщики принимают старт в порядке, определяемом комиссарами.

3.2.024 Гонщик должен выйти на трек для старта сразу после того, как стартует предыдущий гонщик.

(текст изменен 01.01.02)

3.2.025 Для разгона гонщика в гите на 200 метров в зависимости от длины полотна трека предусмотрены следующие дистанции:

Длина трека - 250 метров или меньше:	3.5 круга
Длина трека - 285,714 метров:	3.0 круга
Длина трека - 333,33 метров:	2.5 круга
Длина трека - 400 метров и больше:	2.0 круга

3.2.026 [аннулирована 01.01.02].

3.2.027 При равенстве результатов, показанных гонщиками, классификация гонщиков определяется жеребьевкой.

3.2.028 В случае какого-либо инцидента гонщику предоставляется возможность повторного старта. Допускается только один повторный старт.

(текст изменен 01.01.02; 01.01.04)

§ 3 Спринт

Определение

3.2.029 Спринтом называется гонка на 2 или 3 круга, в которой принимает участие от 2 до 4 гонщиков.

(текст изменен 04.07.03)

Организация соревнований

3.2.030 Соревнования по спринту организуются в соответствии с таблицей, приведенной в Статье 3.2.050.

3.2.031 Соревнование должно по крайней мере включать:

- 8 гонщиков;
- Гит 200 м. с ходу;
- ¼ финала в 1 тур;
- Заезд за 5-8 места;
- ½ финала в 2(3) тура;
- Финал за 3-4 и 1-2 места в 2(3) тура

(статья включена 30.03.09)

3.2.032 При проведении соревнований Кубка мира для участия в спринте отбирается 16 гонщиков.

(текст изменен 26.08.04)

3.2.033 При проведении чемпионатов мира в спринтерском турнире принимают участие 24 гонщика.

Перед проведением соревнований по спринту проводится отборочные заезды в гите на 200 метров для выявления 24 лучших гонщиков, которые затем распределяются по спринтерским заездам.

Первые 8 гонщиков отбираются согласно классификации спринтерских чемпионатов прошлого года. Эти гонщики стартуют в последнюю очередь в обратном порядке их классификации. Порядок старта других участников

определяется жеребьевкой.

(текст изменен 26.08.04; 10.06.05)

Спринтерская гонка

3.2.034 [аннулирована 01.01.02].

3.2.035 При длине трека менее 333.33 метров спринтерская гонка проводится на дистанцию 3 круга. На треках длиной 333.33 метров и более, спринтерская гонка проводится на дистанцию 2 круга.

(текст изменен 01.01.03)

3.2.036 Если гонщик выбывает из спринтерской гонки, состоящей из двух заездов, его соперник должен выйти на линию старта для того, чтобы он был объявлен победителем. В этом случае гонщику не требуется проходить дистанцию.

3.2.037 Позиция гонщика на старте определяется жеребьевкой. Гонщик, выбравший номер 1 при жеребьевке, стартует на внутренней стороне трека.

В спринтерской гонке, состоящей из двух заездов, гонщики меняются своими позициями на старте в заезде. Гонщик, стартующий в первом заезде на внешней стороне трека, во втором заезде стартует на внутренней стороне трека.

В решающем заезде проводится новая жеребьевка.

(текст изменен 01.01.02)

Процедура гонки

3.2.038 Старт спринтерской гонки дается по свистку.

3.2.039 Гонщик стартующий на внутренней стороне трека, должен начинать движение первым, если его не обгоняет другой гонщик, и лидировать до стартовой линии гонки преследования на противоположной стороне трека. В каждой гонке допускается максимально два сюрпlesa . Максимальная продолжительность сюрпlesa составляет 30 секунд, после чего по сигналу стартера лидирующий гонщик обязан возобновить движение. Если гонщик не возобновляет движение после сигнала, стартер объявляет о завершении гонки и о присвоении победы в заезде другому гонщику. При возникновении такой ситуации в спринтерской гонке с участием трех или четырех гонщиков заезд должен быть проведен повторно, но уже с участием двух или трех гонщиков после дисквалификации гонщика, нарушившего правила.

(текст изменен 01.01.02; 01.01.04)

3.2.040 [аннулирована 01.01.02].

3.2.041 До последних 200 метров или до начала финального спринта гонщики могут

использовать всю ширину полотна трека, оставляя при этом достаточное пространство для передвижения своего соперника, и воздерживаться от любых маневров, которые могут привести к столкновению, падению или сходу любого гонщика с полотна трека.

- 3.2.042** При выполнении финального спринта, даже если он начат до последних 200 метров, каждый гонщик обязан соблюдать прямолинейность движения до самого финиша, за исключением случаев, когда его просвет от другого участника не составляет как минимум одну длину велосипеда, а также не совершать маневров, препятствующих проходу соперника.

(текст изменен 01.01.02)

- 3.2.043** Гонщик не имеет права обходить своего соперника, идущего в спринтерском коридоре, слева. Если лидирующий гонщик выходит из спринтерского коридора и его соперник пытается обойти его слева, то гонщик не может снова вернуться в спринтерский коридор до тех пор, пока его просвет от соперника не составит, как минимум, одну длину велосипеда.

- 3.2.044** Гонщик, обходящий своего соперника, идущего в спринтерском коридоре, справа не должен «наваливаться» на него или выполнять маневры, ведущие к резкой потере скорости соперника.

- 3.2.045** Гонщик, начинающий спринт за пределами спринтерского коридора, не может войти в этот коридор, уже занятый его соперником до тех пор, пока его просвет от соперника не составит, как минимум, одну длину велосипеда.

(текст изменен 01.01.02)

- 3.2.046** Если гонщик опускается ниже измерительной линии трека, он выбывает из дальнейшего участия соревнования, за исключением случаев, когда он вышел за установленные пределы случайно или для того, чтобы избежать возможного столкновения.

- 3.2.047** Если в заезде с участием трех или четырех гонщиков, какой-либо гонщик совершает запрещенные действия, помогая другому гонщику, он получает последнее место в заезде или дисквалифицируется. Заезд должен быть повторен немедленно, но уже, как заезд с двумя или тремя участниками.

(текст изменен 01.01.02)

Остановка гонки

- 3.2.048** Гонка может быть остановлена только в следующих случаях:

- 1) В случае падения.

Если падение было преднамеренно спровоцировано участником заезда, этот гонщик получает последнее место в заезде или отстраняется от дальнейшего участия в соревнованиях, в зависимости от тяжести его вины. В этом случае другой участник провозглашается победителем. При возникновении такой ситуации в заездах с участием трех или четырех гонщиков, заезд должен быть

немедленно повторен с участием оставшихся двух или трех участников. Если падение было вызвано чрезвычайно медленной ездой лидирующего гонщика на вираже или другим непреднамеренным действием, заезд должен быть повторен и гонщик, виновный в падении должен стартовать на внутренней стороне трека. Если падение не было связано с ошибкой одного из участников, комиссары могут принять решение о проведении повторного заезда с тем же составом участников или рассмотреть позиции гонщиков на момент падения как окончательные.

- 2) В случае прокола.
- 3) В случае поломки необходимой части велосипеда.
Во всех этих трех случаях комиссары обязаны принять решение о повторении заезда или рассмотреть позиции гонщиков на момент падения как окончательные.
- 4) в следующих случаях:
 - 4.а) Если гонщик при потере равновесия падает или касается соперника или борта трека, гонка должна быть остановлена и этот гонщик должен в повторном заезде стартовать на внутренней стороне трека.
 - 4.б) Если стартер выявляет вопиющее нарушение правил и останавливает гонку до удара в колокол, извещающего о том, что гонщики начинают заключительный круг, комиссары могут присудить нарушителю последнее место в заезде или дисквалифицировать его. В этом случае другой гонщик объявляется победителем. При проведении заездов с участием трех или четырех участников этот заезд повторяется как заезд с двумя или тремя участниками.

(текст изменен 01.01.02)

3.2.049 Если гонщик, нарушивший правила, не наказывается и не дисквалифицируется, заезд должен быть повторен и этот гонщик должен занять в повторном заезде стартовую позицию на внутренней стороне трека.

(текст изменен 01.01.02)

3.2.050 Таблица соревнований по спринту:

КУБОК МИРА

Число участников	Система	Заезд	Состав	Первый	Остальные
16	Заезды 1/8 финала 8 X 2 ► 1 = 8	1	N1 - N16	1A1	Отбор для участия в соревнованиях категории "B"
		2	N2 - N15	2A1	
		3	N3 - N14	3A1	
		4	N4 - N13	4A1	
		5	N5 - N12	5A1	
		6	N6 - N11	6A1	
		7	N7 - N10	7A1	
		8	N8 - N9	8A1	
8	Заезды 1/4 финала 4 X 2 ► 1 = 4 (2 заезда, 3 при необходимости)	1	1A1 - 8A1	1B	За места с 5 по 8
		2	2A1 - 7A1	2B	
		3	3A1 - 6A1	3B	
		4	4A1 - 5A1	4B	

4	Заезды 1/2 финала 2 X 2 ► 1 = 2 (2 заезда, 3 при необходимости)	1	1B - 4B	1C1	1C2
		2	2B - 3B	2C1	2C2
4	Финалы 2 X 2 ► 1 = 2 (2 заезда, 3 при необходимости)	1	1C1 - 2C1	1 место (золото)	2 место (серебро)
		2	1C2 - 2C2	3 (бронза)	4 место

СОРЕВНОВАНИЯ КАТЕГОРИИ «В»

Число участников	Система	Заезд	Состав	Первый	Остальные
8	Заезды 1/4 финала 4 X 2 ► 1 = 4	1	1A2 - 8A2	1D1	Места с 13 по 16 в соответствии с результатами гонки гит на 200 м
		2	2A2 - 7A2	2D1	
		3	3A2 - 6A2	3D1	
		4	4A2 - 5A2	4D1	
4	Заезды 1/2 финала 2 X 2 ► 1 = 2	1	1D1 - 4D1	1E1	1E2 2E2
		2	2D1 - 3D1	2E1	
4	Финалы 2 X 2 ► 1 = 2	1	1E1 - 2E1	9 место	10 место
		2	1E2 - 2E2	11 место	12 место

ЧЕМПИОНАТ МИРА

Число участников	Система	Заезд	Состав	Первый	Остальные
24	Заезды 1/16 финала 12 X 2 ► 1 = 12	1	N1 - N24	1A	Классификация в соответствии с результатами гонки гит на 200 м
		2	N2 - N23	2A	
		3	N3 - N22	3A	
		4	N4 - N21	4A	
		5	N5 - N20	5A	
		6	N6 - N19	6A	
		7	N7 - N18	7A	
		8	N8 - N17	8A	
		9	N9 - N16	9A	
		10	N10 - N15	10A	
		11	N11 - N14	11A	
		12	N12 - N13	12A	
12	Заезды 1/8 финала 6 X 2 ► 1 = 6	1	1A - 12A	1B1	1B2
		2	2A - 11A	2B1	2B2
		3	3A - 10A	3B1	3B2
		4	4A - 9A	4B1	4B2
		5	5A - 8A	5B1	5B2
		6	6A - 7A	6B1	6B2
6	Заезды «надежды» 2 X 3 ► 1 = 2	1	1B2 - 4B2 - 6B2	1C	Классификация в соответствии с результатами гонки гит на 200 м
		2	2B2 - 3B2 - 5B2	2C	
8	Заезды 1/4 финала	1	1B1 - 2C	1D	Места с 5 по 8

	4 X 2 ► 1 = 4 (2 заезда, 3 при необходимости)	2	2B1 - 1C	2D	
		3	3B1 - 6B1	3D	
		4	4B1 - 5B1	4D	
4	Заезды 1/2 финала 2 X 2 ► 1 = 2 (2 заезда, 3 при необходимости)	1	1D - 4D	1E1	1E2
		2	2D - 3D	2E1	2E2
4	Финалы 2 X 2 ► 1 = 2 (2 заезда, 3 при необходимости)	1	1E1 - 2E1	1 место (золото)	2 место (серебро)
		2	1E2 - 2E2	3 (бронза)	4 место

(текст изменен 26.08.04; 10.06.05).

ОЛИМПИЙСКИЕ ИГРЫ

Число участников	Система	Заезд	Состав	Первый	Остальные
18	Заезды 1/16 финала 9 X 2 ► 1 = 9	1	N1 - N18	1A1	1A2
		2	N2 - N17	2A1	2A2
		3	N3 - N16	3A1	3A2
		4	N4 - N15	4A1	4A2
		5	N5 - N14	5A1	5A2
		6	N6 - N13	6A1	6A2
		7	N7 - N12	7A1	7A2
		8	N8 - N11	8A1	8A2
		9	N9 - N10	9A1	9A2
	Заезды «надежды» 3 X 3 ► 1 = 3	1	1A2-6A2-9A2	1B	Классификация в соответствии с результатами гонки гит на 200 м с/х
		2	2A2-5A2-7A2	2B	
		3	3A2-4A2-8A2	3B	
12	Заезды 1/8 финала 6 X 2 ► 1 = 6	1	1A1 - 3B	1C1	1C2
		2	2A1 - 2B	2C1	2C2
		3	3A1 - 1B	3C1	3C2
		4	4A1 - 9A1	4C1	4C2
		5	5A1 - 8A1	5C1	5C2
		6	6A1 - 7A1	6C1	6C2
6	Заезды «надежды» 2 X 3 ► 1 = 2	1	1C2 - 4C2 - 6C2	1D	Места с 9 по 12
		2	2C2 - 3C2 - 5C2	2D	
8	Заезды 1/4 финала 4 X 2 ► 1 = 4 (2 заезда,	1	1C1 - 2D	1F	Места с 5 по 8
		2	2C1 - 1D	2F	
		3	3C1 - 6C1	3F	

	<i>3 при необходимости)</i>	<i>4</i>	<i>4C1 – 5C1</i>	<i>4F</i>	
<i>4</i>	<i>Заезды 1/2 финала 2 X 2 ► 1 = 2 (2 заезда, 3 при необходимости)</i>	<i>1</i>	<i>1F – 4F</i>	<i>1G1</i>	<i>1G2</i>
		<i>2</i>	<i>2F – 3F</i>	<i>2G1</i>	<i>2G2</i>
<i>4</i>	<i>Финалы 2 X 2 ► 1 = 2 (2 заезда, 3 при необходимости)</i>	<i>1</i>	<i>1G1 – 2G1</i>	<i>1 место (золото)</i>	<i>2 место (серебро)</i>
		<i>2</i>	<i>1G2 – 2G2</i>	<i>3 (бронза)</i>	<i>4 место</i>

(текст изменен 25.09.07).

§4 Индивидуальная гонка преследования

Определение

3.2.051 Гонка с двумя участниками, проводимая на определенную дистанцию. Гонщики стартуют на противоположных сторонах трека. Победителем становится гонщик, догнавший своего соперника, или показавший лучшее время прохождения дистанции.

(текст изменен 01.01.02)

Организация соревнований

3.2.052 Индивидуальная гонка преследования проводится на следующие дистанции:

- 4 км - мужчины
- 3 км - женщины
- 3 км - юниоры
- 2 км - юниорки

3.2.053 Индивидуальная гонка преследования проводится в два тура:

- 1) Квалификационные заезды для отбора четырех лучших гонщиков по времени прохождения дистанции.
- 2) Финалы

Гонщики, показавшие два лучших результата выходят в финал для борьбы за первое и второе место, а два других гонщика встречаются в финальном заезде за третье и четвертое место.

(текст изменен 26.08.04)

3.2.054 На Олимпийских Играх соревнования проводятся в 3 раунда:

- 1) Квалификация для отбора 8 лучших гонщиков по времени.
- 2) Первый раунд. 8 быстрейших гонщиков стартуют в таком порядке
Гонщик, показавший четвертое время, против гонщика, показавшего пятое время;
Гонщик, показавший третье время, против гонщика, показавшего шестое время;
Гонщик, показавший второе время, против гонщика, показавшего седьмое время;

- Гонщик, показавший первое время, против гонщика, показавшего восьмое время;
- 3) Финалы:
Четыре победителя первого раунда выходят в финал. Гонщики, показавшие 2 лучших времени, стартуют в финале за первое и второе место, а 2 других гонщика стартуют в заезде за третье и четвертое место.
- 4) Гонщики, проигравшие в первом раунде, классифицируются с 5 по 8 место по времени, показанном в полуфинале. Гонщик, которого догнали, занимает 8 место. Если догнали более одного гонщика, они занимают последние места в соответствии с дистанцией, которую они преодолели до момента остановки заезда.

(статья включена 26.06.07)

- 3.2.055** При проведении квалификационных заездов комиссары определяют состав заездов с учетом уровня гонщиков. При этом два заведомо лучших гонщика не должны встречаться в одном заезде.
- 3.2.056** При проведении квалификационных заездов учитывается исключительно время прохождения дистанции.
Если во время заезда гонщика догоняет его соперник, он должен закончить дистанцию, чтобы зарегистрировать свое время.
После обгона гонщик не имеет право «садиться на колесо» своего соперника. В противном случае этот гонщик подлежит дисквалификации.
- 3.2.057** Если в гонке с участием двух лучших гонщиков из четырех (финалы) один гонщик догоняет другого, гонка заканчивается.
- 3.2.058** Считается, что гонщика догнал его соперник, когда каретки велосипедов двух гонщиков будут находиться на одном уровне.
- 3.2.059** Если гонщик не выходит на старт первого раунда, никакие замены не производятся. Не стартовавший гонщик классифицируется на 8-ом месте.

Если несколько гонщиков не выходят на старт, то они получают места с 8-го и выше в соответствии со временем, показанном в квалификационном заезде. Гонщик, вышедший на старт, должен ехать один для определения состава финальных заездов.

(статья включена 26.06.07)

- 3.2.060** Если какой-либо гонщик не выходит на старт финального заезда, победа присуждается его сопернику.

Гонщику, не вышедшему на старт финального заезда за 1 и 2 место, автоматически присуждается второе место; Гонщику, не вышедшему на старт финального заезда за 3 и 4 место, автоматически присуждается четвертое место. Если причина, по которой гонщик не вышел на старт, считается неуважительной, этот гонщик подлежит дисквалификации и его место остается вакантным.

- 3.2.061** Если гонщики показывают одинаковое время, победа присуждается гонщику, показавшему лучшее время на заключительном круге.

(текст изменен 13.06.08)

Подготовка трека

- 3.2.062** На «лазурный берег» с интервалом 5 метров должны быть уложены валики из синтетического материала длиной 50 см.
- 3.2.063** На старте два гонщика располагаются в двух диаметрально противоположных точках трека.
- 3.2.064** Точка первого старта напротив главной трибуны должна быть отмечена красным кругом, а точка второго старта на противоположной стороне трека – зеленым кругом.
- 3.2.065** (N) В каждой точке финиша должно быть установлено хронометражное устройство с индикаторами зеленого и красного цвета, фиксирующими прохождение круга каждым участником заезда.
- 3.2.066** У линии финиша на каждой стороне трека должен быть установлен счетчик кругов и колокол.
- 3.2.067** (N) Порядок прохождения гонщиками каждого круга, количество пройденных кругов, время прохождения и разница во времени прохождения половины круга участниками, а также окончательные результаты прохождения дистанции должны показываться на электронном табло.
- 3.2.068** На треках, длина которых не позволяет пройти дистанцию за целое количество кругов, точка последнего километра для гонщика, стартующего от красного круга, отмечается красным вымпелом, а для гонщика, стартующего от зеленого круга, отмечается зеленым вымпелом. В соревнованиях, проводимых среди юниорок, должны быть отмечены последние 500 метров.

(текст изменен 20.09.05)

- 3.2.069** (N) Старт каждого гонщика осуществляется со стартового блока.

Процедура гонки

- 3.2.070** Старт принимается с внутренней бровки полотка трека.
- 3.2.071** Порядок старта:
- а) при проведении квалификационных заездов порядок старта каждого гонщика определяется комиссарами.
 - б) при проведении первого раунда гонщик, показавший в квалификационном заезде лучшее время, стартует напротив главной трибуны.
 - в) при проведении финальных заездов гонщик, показавший в предыдущем заезде лучшее время, стартует напротив главной трибуны.

(текст изменен 01.01.02; 26.08.04; 26.06.07).

- 3.2.072** В случае фальстарта стартер должен остановить гонку двумя выстрелами из

стартового пистолета. Затем осуществляется повторный старт.

Гонщик, совершивший два фальстарта в квалификационном заезде, отстраняется от дальнейшего участия в соревновании.

Гонщик, совершивший два фальстарта в финальном заезде, считается проигравшим финал.

(текст изменен 20.09.05).

- 3.2.073** Выстрел из стартового пистолета означает окончание гонки в тот момент, когда каждый гонщик пересекает линию финиша, или, когда один гонщик догоняет другого гонщика (см. Статью 3.2.057).

Инциденты

- 3.2.074** Квалификационные заезды:

Если инцидент произошел при прохождении гонщиками половины первого круга дистанции, гонка останавливается и заезд повторяется незамедлительно.

После прохождения гонщиками половины первого круга гонка не может быть остановлена. Гонщик, с которым произошел инцидент, может повторить заезд после завершения серии квалификационных заездов (в одиночку, или соревнуясь с другим гонщиком, попавшим в такую же ситуацию).

Гонщик имеет право стартовать только 2 раза.

(текст изменен 01.01.02; 1.01.04).

- 3.2.075** **Первый раунд и Финалы:**

Если инцидент произошел при прохождении гонщиками половины первого круга дистанции, гонка останавливается. Заезд должен быть повторен незамедлительно при участии обеих гонщиков.

Первый раунд:

После прохождения первой половины круга гонка не останавливается. Гонщик, у которого произошел инцидент, независимо от того признаваемый или нет, имеет право стартовать один в конце первого раунда. Его соперник должен продолжать свой заезд на время.

Гонщики, выбывшие из первого раунда получают места в соответствии с показанным временем.

Финалы:

Если инцидент произошел до начала заключительного километра дистанции (500 метров – для юниорок), гонка останавливается, и гонщики должны стартовать снова со своих позиций самое позднее через 5 минут:

- лидирующий гонщик стартует с линии прохождения половины последнего круга
- другой гонщик стартует с противоположной стороны с линии, определяемой коллегией комиссаров с учетом времени его отставания после прохождения

- половины последнего круга
- гонщики проезжают остаток дистанции с момента завершения ими половины последнего круга перед инцидентом.

Окончательное время прохождения всей дистанции определяется при суммировании результатов двух заездов.

Если инцидент произошел на заключительном километре дистанции (500 метров – для юниорок):

Если инцидент произошел с гонщиком, лидирующим в заезде, его результат засчитывается, и он становится победителем. Окончательный результат определяется с учетом средней скорости при прохождении последней половины круга до инцидента.

(текст изменен 01.01.02; 01.01.04; 26.08.04; 26.06.07)

- 3.2.076** В каждом заезде, включая финалы, в случае инцидента допускается только один повторный старт.

(текст изменен 01.01.02)

- 3.2.076** доп. [аннулирована 01.01.02].

§ 5 Командная гонка преследования

Определение

- 3.2.077** Гонка с участием двух команд, стартующих на противоположных сторонах трека. Победителем становится команда, догнавшая другую команду, или показавшая лучшее время прохождения дистанции.

Дистанция для мужских команд, состоящих из 4-х гонщиков, равна 4 км.

Дистанция для женских команд, состоящих из 3-х гонщиц, равна 3 км.

(текст изменен 01.01.02; 26.06.07)

Организация соревнований

- 3.2.078** За исключением особых деталей (даже подразумеваемых), указанных в данном разделе, правила проведения индивидуальной гонки преследования распространяются также и на командную гонку преследования.

- 3.2.079** Команды состоят из гонщиков, заявленных для участия в данном соревновании. Состав команды может меняться в каждой гонке.

Менеджер команды должен известить комиссаров об изменении в составе команды

не позднее, чем за один час до старта каждой гонки.

(текст изменен 01.01.02)

- 3.2.080** Результат и классификация каждой команды определяются по третьему участнику команды, закончившему гонку. Время прохождения дистанции регистрируется по переднему колесу третьего гонщика команды.

(текст изменен 01.01.02; 1.01.03).

- 3.2.081** Считается, что команда догнана (когда три гонщика команды едут вместе) другой командой, когда просвет между двумя командами достигает одного метра.

- 3.2.082** Квалификационные заезды организуются для определения 4-х лучших команд, на Олимпийских Играх для 8 команд.

(текст изменен 01.01.02; 26.08.04; 26.06.07).

- 3.2.083** На треках длиной менее 400 метров, каждая команда стартует индивидуально. На других треках при проведении квалификационных заездов комиссары определяют состав заездов с учетом уровня команд. При этом две заведомо лучших команды не должны встречаться в одном заезде.

- 3.2.084** *[аннулирована 01.01.02].*

- 3.2.085** Соревнования проводятся в две фазы:

- 1) Квалификационные заезды для выявления 4-х лучших команд с учетом времени прохождения дистанции;
- 2) Финалы.

Команды, показавшие два лучших результата, выходят в финал для борьбы за первое и второе место, а две других команды встречаются в финальном заезде для борьбы за третье и четвертое место.

На Олимпийских Играх 8 команд показавших лучшее время в квалификационном раунде выходят в первый раунд:

Команда, показавшая шестое время, против команды, показавшей седьмое время;
Команда, показавшая пятое время, против команды, показавшей восьмое время;
Команда, показавшая второе время, против команды, показавшей третье время;
Команда, показавшая первое время, против команды, показавшей четвертое время;

Все команды для первого соревновательного раунда должны поспорить в финале. Заезды должны быть проеханы в противоположном порядке, что стартовали ниже.

Победители последних двух заездов в первом соревновательном раунде должны ехать финал за первое и второе место.

Остающиеся 6 команд должны быть ранжированы в соответствии их временем в первом соревновательном раунде и должны соперничать в финалах как следующие:

Две быстрейшие команды должны ехать финал за 3 и 4 места.
Следующие две команды должны ехать финал за 5 и 6 места.
Последние две команды должны ехать финал за 7 и 8 места.

(текст изменен 01.01.02; 26.08.04; 26.06.07; 1.02.11)

- 3.2.086** Если в финальных заездах одна команда догоняет другую, гонка заканчивается и догнавшая команда объявляется победителем.
- 3.2.087** Если команда не выходит на старт первого раунда, никакие замены не производятся. Не стартовавшая команда классифицируется на 8-ом месте.

Если несколько команд не выходят на старт, то они получают места с 8-го и выше в соответствии со временем, показанном в квалификационном заезде. Команда, вышедшая на старт, должна ехать одна для определения состава финальных заездов.

(статья включена 26.06.07)

- 3.2.088** Если какая-либо команда не выходит на старт финального заезда, победа присуждается другой команде.

Команде, не вышедшей на старт финального заезда за 1 и 2 место, автоматически присуждается второе место; Команде, не вышедшей на старт финального заезда за 3 и 4 место, автоматически присуждается четвертое место. Если причина, по которой команда не вышла на старт, считается неуважительной, эта команда подлежит дисквалификации и ее место остается вакантным.

- 3.2.089** В том случае, когда команды не принимают участие в старте и показывают одинаковое время, применяются правила для индивидуальной гонки преследования.

При необходимости определения места команд в соревновании, команды классифицируются в следующем порядке по убыванию, начиная с 8 места:

- команды, не вышедшие на старт (Статья 3.2.087),
- команды, совершившие два фальстарта (Статья 3.2.095),
- команды, пониженные за подталкивание гонщиков (Статья 3.2.096),
- команды, оказавшиеся в неполном составе после происшествия (Статья 3.2.100),
- команды, которые были догнаны во время заезда (Статья 3.2.085).

(текст изменен 01.01.02)

Подготовка трека

- 3.2.090** (N) Для засечки времени пересечения линии финиша передним колесом велосипеда третьего участника команды на линию финиша должна быть наклеена электронная контактная лента.

(текст изменен 01.01.02)

- 3.2.091** Хронометраж и регистрация прохождения каждого полкруга дистанции

осуществляется по переднему колесу велосипеда **третьего** гонщика команды.

Процедура гонки

3.2.092 Гонщики каждой команда должны стоять на старте в одну линию или располагаться уступом под углом 45° от стартовой линии. Расстояние между гонщиками должно составлять один метр.

3.2.093 (N) Велосипед первого гонщика команды должен быть закреплен в стартовом блоке. Этот гонщик начинает гонку и лидирует до первой смены.

(текст изменен 01.01.02)

3.2.094 Стартер останавливает гонку в случае фальстарта двойным выстрелом из стартового пистолета. Например, один из гонщиков начинает старт раньше сигнала или первый гонщик, находящийся на внутренней полосе трека, не занимает лидирующую позицию.

(текст изменен 01.01.02)

3.2.095 Команда, совершившая два фальстарта в квалификационном заезде, выбывает из соревнования.

Команда, совершившая два фальстарта в первом раунде, классифицируется на 8 месте.

Команда, совершившая два фальстарта в финальном заезде, считается проигравшей.

(текст изменен 01.01.02; 26.08.04; 26.06.07)

3.2.096 Подталкивание членов команды во время гонки строго запрещается и наказывается дисквалификацией в классификационных заездах и понижением в первом раунде.

При таком нарушении во время проведения финальных заездов, команда считается проигравшей финал .

(текст изменен 01.01.02; 26.08.04; 26.06.07).

3.2.097 Когда комиссары видят, что одну команду догоняет другую, они обязаны с помощью красного флага предупредить первую команду о необходимости воздержаться от очередной смены до завершения ее обгона другой командой, чтобы избежать возможного столкновения гонщиков.

Любое нарушение данной инструкции ведет к немедленной дисквалификации команды-нарушителя.

(текст изменен 01.01.02)

3.2.098 Гонка считается законченной, когда третий участник команды пересекает линию финиша или, когда в финальном заезде одна команда (в составе не менее трех

гонщиков) догоняет другую команду.

(текст изменен 01.01.02)

Инциденты

3.2.099 Квалификационные заезды:

Если инцидент произошел при прохождении командами половины первого круга дистанции, гонка останавливается, и заезд незамедлительно стартует снова.

Мужчины:

Если инцидент случается после первой половины круга и касается только одного гонщика, то команда может, как продолжить гонку с тремя участниками, так и остановиться. Если команда выбирает остановку, то она должна быть осуществлена в течение одного круга от того места, где произошел инцидент, иначе команда подлежит дисквалификации.

Женщины:

Если инцидент случается после первой половины круга, то команда должна остановиться в течение одного круга от того места, где произошел инцидент, иначе команда подлежит дисквалификации. По возможности, должна стартовать следующая команда.

Мужчины и женщины:

Команда, которая произвела остановку из-за инцидента, случившегося с одним из участников, должна стартовать в конце квалификационных заездов, если есть возможность (трек 400 м. и более), то с другой командой, попавшей в подобную ситуацию.

Если во время повторного заезда инцидент повторяется, то 3 гонщика должны продолжить езду, в противном случае команда дисквалифицируется.

В каждом заезде, включая финал, разрешен только один повторный старт по причине инцидента.

(текст изменен 01.01.02; 01.02.03; 01.01.04; 26.08.04; 26.06.07)

3.2.100 Во время первого раунда и финалов:

Если инцидент произошел при прохождении гонщиками половины первого круга дистанции, гонка должна быть остановлена и повторена. Если с командой во время повторного заезда происходит новый инцидент, она выбывает из участия.

Инциденты, случившиеся после прохождения половины первого круга, не принимаются во внимание. Команда должна продолжать гонку, если после инцидента в ее составе остается как минимум три гонщика.

В противном случае команда должна остановиться и:

- получит последнее место в первом раунде
- ей будет засчитано поражение в финале.

При проведении всех заездов, включая финальные заезды, допускается лишь один повторный старт по причине возникновения инцидента.

(текст изменен 01.01.02; 26.08.04; 26.06.07).

§ 6 Гит на 1 км и гит на 500 метров

Определение

3.2.101 Гитом на 1 км или 500 метров называется индивидуальная гонка на время, старт в которой осуществляется с места.

3.2.102 При проведении соревнований Кубка мира и чемпионата мира гит на 1000 м проводится для мужчин и гит на 500 метров – для женщин.

Организация соревнований

3.2.103 При проведении соревнований в рамках чемпионата мира на полотне трека должен находиться один участник.

3.2.104 Порядок старта определяется комиссарами.

3.2.105 [аннулирована 1.02.11]

3.2.106 Гонки проводятся как обычные финальные заезды.

3.2.107 В случае равенства трех лучших результатов каждый из гонщиков награждается одинаковой медалью.

3.2.108 Все участники соревнований должны стартовать в один и тот же день. Соревнование, прерванное из-за погодных условий, может быть повторено на следующий день. При этом время, показанное частью гонщиков в первый день, не учитывается.

Процедура гонки

3.2.109 На «лазурном берегу» на виражах с интервалом 5 метров должны укладываться валики из синтетического материала длиной 50 см.

3.2.110 (N) Гонщик принимает старт со стартового блока.

3.2.111 Старт принимается на внутренней бровке полотна трека.

3.2.112 В случае фальстарта гонщик должен осуществить повторный старт незамедлительно. В случае инцидента гонщик должен выполнить повторный старт после небольшого отдыха, приблизительно через 15 минут. Гонщик имеет право стартовать только два раза.

(текст изменен 01.01.02; 01.01.04)

3.2.113 [аннулирована 01.01.02].

§ 7 Гонка по очкам

Определение

3.2.114 Гонка по очкам представляет собой соревнование, в котором окончательная классификация определяется по количеству очков набранных гонщиками на промежуточных финишах или за круги дистанционного преимущества.

(текст изменен 01.01.02; 1.01.03).

Организация соревнований

3.2.115 В зависимости от числа участников комиссары могут организовать квалификационные заезды для отбора лучших гонщиков для участия в финале.

3.2.116 На треках длиной 250 метров и менее, промежуточный финиш организуется через каждые 10 кругов.

На других треках промежуточные финиши организуются после прохождения гонщиками количества кругов, эквивалентному дистанции, близкой к 2 км, например:

- каждые 7 кругов на треках длиной 285.714 метров
- каждые 6 кругов на треках длиной 333.33 метров
- каждые 5 кругов на треках длиной 400 метров

3.2.117 Гонка должна проводиться на дистанцию, количество кругов и промежуточных финишей в соответствии с приведенной ниже таблицей или более:

Длина трека	МУЖЧИНЫ				ЖЕНЩИНЫ				ЮНИОРЫ		ЮНИОРКИ	
	квалификация		финал		квалификация		финал		финал		финал	
	15 км		30 км		10 км		20 км		15 км		10 км	
250 (в метрах)	Кол-во кругов 60	Кол-во финишей 6	Кол-во кругов 120	Кол-во финишей 12	Кол-во кругов 40	Кол-во финишей 4	Кол-во кругов 80	Кол-во финишей 8	Кол-во кругов 60	Кол-во финишей 6	Кол-во кругов 40	Кол-во финишей 4
Длина трека	МУЖЧИНЫ				ЖЕНЩИНЫ				ЮНИОРЫ		ЮНИОРКИ	
	квалификация		финал		квалификация		финал		финал		финал	
	16 км		30 км		10 км		20 км		16 км		10 км	
(в метрах)	Кол-во кругов	Кол-во финишей	Кол-во кругов	Кол-во финишей	Кол-во кругов	Кол-во финишей	Кол-во кругов	Кол-во финишей	Кол-во кругов	Кол-во финишей	Кол-во кругов	Кол-во финишей
285,714	56	8	105	15	35	5	70	10	56	8	35	5
333,33	48	8	90	15	30	5	60	10	48	8	30	5
400	40	8	75	15	25	5	50	10	40	8	25	5

При проведении чемпионата мира применяются следующие дистанции, количества кругов и промежуточных финишей

Длина трека	Мужчины		Женщины		Мужчины-юниоры				Женщины-юниорки			
	Финал		Финал		Квалификация		Финал		Квалификация		Финал	
	40 км		25 км		15 км		25 км		10 км		20 км	
(в метрах)	Кол-во кругов	Кол-во финишей	Кол-во кругов	Кол-во финишей	Кол-во кругов	Кол-во финишей	Кол-во кругов	Кол-во финишей	Кол-во кругов	Кол-во финишей	Кол-во кругов	Кол-во финишей
250	160	16	100	10	60	6	100	10	40	4	80	8
Длина трека	Мужчины		Женщины		Мужчины-юниоры				Женщины-юниорки			
	Финал		Финал		Квалификация		Финал		Квалификация		Финал	
	40 км		24 км		16 км		24 км		10 км		20 км	
(в метрах)	Кол-во кругов	Кол-во финишей	Кол-во кругов	Кол-во финишей	Кол-во кругов	Кол-во финишей	Кол-во кругов	Кол-во финишей	Кол-во кругов	Кол-во финишей	Кол-во кругов	Кол-во финишей
285,714	140	20	84	12	56	8	84	12	35	5	70	10

333,33	120	20	72	12	48	8	72	12	30	5	60	10
400	100	20	60	12	40	8	60	12	25	5	50	10

(текст изменен 01.01.02; 01.01.03; 30.03.09)

- 3.2.118** Гонщик, выигравший промежуточный финиш, получает 5 очков, второй гонщик получает 3 очка, третий гонщик 2 очка и четвертый гонщик – одно очко.

Любой гонщик, получивший круг дистанционного преимущества над основной группой получает 20 очков.

Любой гонщик, отставший от основной группы на один круг, штрафуются на 20 очков.

(текст изменен 01.01.02; 01.01.03)

- 3.2.119** В случае равенства очков у двух или более гонщиков, победитель гонки определяются по результату на последнем промежуточном финише.

(текст изменен 01.01.02; 01.01.04)

Процедура гонки

- 3.2.120** Перед стартом половина гонщиков выстраивается у борта трека, а другая половина в один ряд у бровки полотна трека в спринтерском коридоре.

- 3.2.121** После прохождения гонщиками одного нейтрального круга гонщики принимают старт с хода.

- 3.2.122** Промежуточные финиши разыгрываются согласно правилам проведения спринтерской гонки.

- 3.2.123** Гонщику присваивается круг дистанционного преимущества и 20 очков после того, как он догоняет конец основной группы и вливается в нее.

(текст изменен 01.01.02; 01.01.03; 01.02.03)

- 3.2.124** Гонщик, отставший от основной группы, не имеет право лидировать после того, как его догоняет другой гонщик. В противном случае он подлежит дисквалификации.

- 3.2.125** Если на круге, на котором разыгрывается очередной промежуточный финиш, гонщик (гонщики) догоняют основную группу, он (они) получает круг дистанционного преимущества и 20 очков. На этом промежуточном финише очки получают гонщики из отрыва, которые еще не догнали основную группу, или гонщики находящиеся впереди основной группы.

(текст изменен 01.01.02; 01.01.03)

- 3.2.126** Гонщики, отставшие от основной группы, которых догоняет один или несколько гонщиков, оторвавшихся от группы, не должны выходить вперед или помогать им догнать группу. В противном случае он (они) подлежит дисквалификации.

(текст изменен 01.01.02; 01.01.03).

3.2.127 Гонщики, отставшие от основной группы на один или более кругов, могут быть сняты с гонки по решению коллегии комиссаров.

(текст изменен 01.01.02)

3.2.128 В случае сговора между гонщиками (N) судья арбитр может дисквалифицировать гонщиков, виновных в этом нарушении, по возможности после соответствующего предупреждения.

3.2.129 В случае признаваемого инцидента, гонщик получает дополнительные нейтральные круги для вступления в гонку. Общая дистанция нейтральных кругов составляет около 1300 метров. При возвращении на полотно трека гонщик должен занять ту позицию, которую он занимал до инцидента.

(текст изменен 01.01.02; 01.01.04)

3.2.130 Гонщики, имеющие право на нейтральные круги, не могут вернуться в гонку на последнем километре гонки.

(текст изменен 20.09.05)

3.2.131 Если в гонке упало свыше половины участников, гонка должна быть остановлена и комиссары обязаны определить продолжительность перерыва. Новый старт гонки должен быть дан с позиций гонщиков, которые они занимали на момент инцидента.

3.2.132 Гонщик, пострадавший в результате инцидента на последних пяти кругах, не может вернуться в гонку. Тем не менее, его место в гонке будет определено по количеству набранных им очков до инцидента.

Другие гонщики, сошедшие с гонки по другим причинам, не учитываются в окончательной классификации.

3.2.133 Если проведение гонки на треке становится невозможным по какой-либо причине, комиссары могут принять следующие решения:

ДИСТАНЦИЯ	РЕШЕНИЯ		
	Повторный старт гонки в этот же день	Возобновление гонки с сохранением классификации по очкам	Признание результатов окончательными
	Гонка остановлена до:	Гонка остановлена после:	Гонка остановлена после:
10 км	8 км	/	8 км
15/16 км	10 км	/	10 км
20 км	10 км	10-15 км	15 км
24/25 км	10 км	10-20 км	20 км

30 км	15 км	15-25 км	25 км
40 км	15 км	15-30 км	30 км

(текст изменен 01.01.02; 01.01.03)

§ 8 Кейрин

Определение

3.2.134 Кейрин представляет собой спринтерскую гонку, в которой гонщики начинают борьбу после прохождения нескольких кругов за мопедом, который уходит с полотна трека за 600/700 метров до финиша.

(текст изменен 01.01.02)

Организация соревнований

3.2.135 Гонка по меньшей мере должна включать:

- 12 гонщиков;
- квалификационный раунд, 2 заезда по 6 гонщиков;
- финал за 7-12 места;
- финал за 1-6 места.

Соревнования организуются согласно приведенной таблице:

1 тур			
Кол-во гонщиков	Кол-во заездов	Кол-во гонщиков в заезде	
12-14	2	6-7	3 первых в финал за 1-6 места, 4-6 в финал за 7-12 места

1 тур				Заезд «Надежды»			½ финала		
Кол-во гонщиков	Кол-во заездов	Кол-во гонщиков в заезде	Гонщики, квал. в заезде в ½ финала	Кол-во заездов	Кол-во гонщиков в заезде	Гонщики, квал. в заезде в ½ финала	Кол-во заездов	Кол-во гонщиков в заезде	
15-21	3	5-7	2	2-3	5-7	2-3	2	6	3 первых в финал за 1-6 места, остальные в финал за 7-12 места
22-28	4	5-7	2	4	3-5	1			
29-42	6	5-7	1	6	3-6	1			

1 тур				Заезд «Надежды»			¼ финала			Заезд «Надежды»			½ финала		
Кол-во гонщиков	Кол-во заездов	Кол-во гонщиков в заезде	Гонщики, квал. в заезде в ¼ финала	Кол-во заездов	Кол-во гонщиков в заезде	Гонщики, квал. в заезде в ¼ финала	Кол-во заездов	Кол-во гонщиков в заезде	Гонщики, квал. в заезде в ½ финала	Кол-во заездов	Кол-во гонщиков в заезде	Гонщики, квал. в заезде в ¼ финала	Кол-во заездов	Кол-во гонщиков в заезде	
43-49	7	6-7	1	6	6-7	2	3	6-7	2	2	6-7	3	2	6	3 первых в финал за 1-6 места, остальные в финал за 7-12 места
50-56	8	6-7	1	7	6-7	2	4	5-6	2	2	7	2			
57-63	9	6-7	1	8	6-7	2	4	6-7	2	4	4-5	1			
64-70	10	6-7	1	9	6-7	2	4	7	2	4	5	1			

Длина трека	Количество кругов	Лидер (кол-во кругов до финиша)
250	8	2.5
285.714	7	2.5
333.33	6	2
400	5	1.5

**ПРИМЕР СОСТАВЛЕНИЯ ЗАЕЗДОВ В КЕЙРИНЕ ВО ВРЕМЯ ПРОВЕДЕНИЯ ЧЕМПИОНАТА
МИРА И ОЛИМПИЙСКИХ ИГР ПРИ УЧАСТИИ 28 ГОНЩИКОВ**

1 тур	Состав:	4 заезда по 7 гонщиков			
		A	B	C	D
		R1	R2	R3	R4
		R8	R7	R6	R5
		R9	R10	R11	R12
		R16	R15	R14	R13
		R17	R18	R19	R20
		R24	R23	R22	R21
		R25	R26	R27	C28
	Сокращения:	R – рейтинг в последней индивидуальной трековой классификации UCI. В случае отсутствия места в рейтинге, по жребию			
Результаты	*QA1	*QB1	*QC1	*QD1	
	*QA2	*QB2	*QC2	*QD2	
	QA3	QB3	QC3	QD3	
	QA4	QB4	QC4	QD4	
	QA5	QB5	QC5	QD5	
	QA6	QB6	QC6	QD6	
	QA7	QB7	QC7	QD7	
	*Гонщики, отобранные для участия во 2-м туре (полуфиналы)				
Заезды надежды	Состав:	4 заезда по 5 гонщиков			
		QA3	QB3	QC3	QD3
		QD4	QC4	QB4	QA4
		QC5	QB5	QA5	QD5
		QB6	QA6	QD6	QC6
		QA7	QD7	QC7	QB7
	Результаты:	*RA1	*RB1	*RC1	*RD1
		*Гонщики, отобранные для участия во 2-м туре (полуфиналы)			

ПРИМЕР СОСТАВЛЕНИЯ ЗАЕЗДОВ В КЕЙРИНЕ ВО ВРЕМЯ ПРОВЕДЕНИЯ ЧЕМПИОНАТА МИРА И ОЛИМПИЙСКИХ ИГР ПРИ УЧАСТИИ 28 ГОНЩИКОВ (Продолжение)			
2 тур: (полуфиналы)	Состав:	2 заезда по 6 гонщиков	
		FA	FB
		QA1	QB1
		QD1	QC1
		QB2	QA2
		QC2	QD2
		RA1	RB1
		RD1	RC1
	Результаты:	*FA1	*FB1
		*FA2	*FB2
		*FA3	*FB3
		**FA4	**FB4
		**FA5	**FB5
		**FA6	**FB6
	*Гонщики, отобранные для участия в финале – 1-6 место **Гонщики, отобранные для участия в финале – 7-12 место		

(текст изменен 01.01.02; 30.03.09; 19.06.09)

3.2.136 [аннулирована 01.01.02].

3.2.137 Во время гонки лидер должен ехать по спринтерскому коридору с начальной скоростью 30 км/ч и постепенно увеличивать скорость до 50 км/ч, когда до финиша остается не менее 4 кругов (для треков длиной 250 метров). Лидер покидает полотно трека по указанию комиссаров, обычно за 600-700 метров до финиша.

В соревнованиях, проводимых среди женщин и женщин и юниорок, начальная и конечная скорость лидера составляет, соответственно, 25 км/ч и 45 км/ч.

(текст изменен 01.01.02)

Процедура гонки

3.2.138 Позиция гонщиков на старте определяется жеребьевкой. Гонщики располагаются рядом друг с другом на линии старта гонки преследования, не занимая спринтерский коридор. На старте гонщики поддерживаются ассистентами, которые во время старта не должны их подталкивать.

3.2.139 Старт дается в тот момент, когда лидер на мопеде приближается к линии старта гонки преследования. Если любой другой гонщик не занимает позицию за лидером добровольно, то гонщик, которому по жеребьевке достался № 1, должен

незамедлительно занять позицию за лидером во время прохождения первого круга. В противном случае гонка останавливается, а этот гонщик дисквалифицируется. В повторном заезде гонщик, которому по жеребьевке достался № 2, должен незамедлительно занять позицию за лидером.

(текст изменен 01.01.02; 01.02.03; 19.06.09)

3.2.140 В случае если какой-либо гонщик, или несколько гонщиков, обгоняют заднее колесо мопеда лидера до того, как он уходит с полотна трека, заезд останавливается и стартует снова, но уже без нарушителей, которые подлежат дисквалификации.

(текст изменен 01.01.02; 19.06.09)

3.2.141 Гонка проводится согласно правилам проведения спринтерской гонки.

3.2.142 Гонка должна быть остановлена, если один или более гонщиков совершают нарушения или действия, не соответствующие спортивному поведению, когда занимают свои позиции за мопедом (дерни). В этом случае заезд должен быть повторен без участия гонщиков, виновных в таких нарушениях, которые подлежат дисквалификации.

(статья включена 20.09.05; 19.06.09)

3.2.143 В случае инцидента при прохождении первой половины круга повторный заезд должен быть проведен сразу.

(текст изменен 01.01.02; 20.09.05).

§ 9 Командный спринт

(текст изменен 01.01.02)

Определение

3.2.144 Командный спринт представляет собой соревнование, в котором с противоположных сторон стартуют две команды, при этом каждый участник должен лидировать один круг.

В мужской гонке команда состоит из 3 гонщиков, и дистанция составляет 3 круга.

В женской гонке команда состоит из 2 гонщиц, и дистанция составляет 2 круга.

(текст изменен 01.01.02; 19.09.06)

Организация соревнований

3.2.145 Это соревнование проводится в два этапа:

- 1) Квалификационные заезды для выявления 4-х лучших команд на основании времени прохождения дистанции;
- 2) Финалы.

Команды, показавшие два лучших результата в квалификационных заездах встречаются в финале за первое и второе место, а две другие команды выходят в финал за третье и четвертое место.

(текст изменен 01.01.02)

3.2.146 На Олимпийских Играх:

- 1) Квалификационный заезд для отбора 8 лучших команд по времени
- 2) Первый раунд: заезды для 8 лучших команд проводятся в следующем порядке:
Команда, показавшая четвертое время, против команды, показавшей пятое время;
Команда, показавшая третье время, против команды, показавшей шестое время;
Команда, показавшая второе время, против команды, показавшей седьмое время;
Команда, показавшая первое время, против команды, показавшей восьмое время;

3) Финалы:

Четыре команды-победители первого раунда выходят в финал. Команды, показавшие 2 лучших времени, стартуют в финале за первое и второе место, а 2 две другие команды стартуют в заезде за третье и четвертое место.

Команды, проигравшие в первом раунде, классифицируются с 5 по 8 места по времени, показанном в полуфинале.

(статья введена 26.06.07)

3.2.147 В случае равенства результата победитель в заезде определяется по лучшему времени прохождения последнего круга.

3.2.148 Если команда не выходит на старт в финале, она не может быть заменена другой командой. Победителем объявляется другая команда.

Если причина, по которой команда не вышла на старт, не признается уважительной, эта команда подлежит дисквалификации.

(текст изменен 01.01.02)

3.2.149 Команды должны состоять из гонщиков, заявленных для участия в данном соревновании. Состав команды может меняться в каждом заезде. Команда в неполном составе не допускается к старту.

Менеджер команды должен оповестить комиссаров о любых перестановках в команде до начала гонки.

(текст изменен 01.01.02)

Процедура гонки

3.2.150 Старт дается в середине каждой прямой трека. Во время проведения квалификационных заездов место каждой команде на старте определяется комиссарами. В дальнейшем команда, показавшая лучшее время в квалификационных заездах стартует напротив главной трибуны.

3.2.151 Гонщики каждой команды должны располагаться на старте в линию или уступом под углом 45° к стартовой линии. Расстояние между гонщиками должно быть одинаковым и составлять от 1,5 до 2 метров.

(N) Гонщик, находящийся на внутренней полосе трека стартует со стартового блока и начинает гонку.

(текст изменен 01.01.02; 26.08.04; 10.06.05)

3.2.152 Гонщик, стартующий первым, лидирует один круг, а затем сменяется и уходит с полотна трека, не мешая прохождению другой команды.

Мужчины:

Гонщик, занявший вторую позицию на старте, лидирует второй круг, а затем уходит с полотна трека аналогичным образом.

Третий гонщик проходит заключительный круг дистанции в одиночку.

Женщины:

Вторая гонщица проходит заключительный круг дистанции в одиночку.

(текст изменен 19.09.06)

3.2.153 Команде присуждается последнее место в соревновании, если она совершает одно из следующих нарушений:

- 1) если гонщик совершает смену за более чем 15 метров до окончания круга, на котором он должен лидировать
- 2) если гонщик не сменяется после прохождения более чем 15 метров после окончания круга, на котором он должен был лидировать
- 3) если один гонщик подталкивает другого гонщика команды.

(текст изменен 01.01.02)

3.2.154 Квалификационные заезды:

В случае инцидента команды могут стартовать повторно в конце проведения серии квалификационных заездов. Команда, пострадавшая в результате происшествия с командой-соперником, по решению коллегии комиссаров может также стартовать повторно в конце проведения серии квалификационных заездов.

При проведении квалификационных заездов команды могут стартовать только два раза.

(текст изменен 01.01.02)

3.2.155 Первый раунд и Финалы:

В случае инцидента, происшедшего во время гонки, гонка должна быть остановлена и заезд должен быть повторен. В случае нового инцидента во время повторного заезда команда снимается с соревнований.

При проведении любых заездов, включая финальные заезды, каждой команде разрешается только один повторный старт в случае инцидента.

(текст изменен 01.01.02; 26.08.04; 26.06.07)

§ 10 Мэдисон

Определение

3.2.156 «Мэдисоном» называется гонка с промежуточными финишами, в которой участвуют команды, состоящие из двух гонщиков.

Классификация определяется по пройденной дистанции и количеству набранных очков.

(текст изменен 01.01.02)

Организация соревнований

3.2.157 Гонка должна проводиться на дистанцию, количество кругов и промежуточных финишей в соответствии с приведенной ниже таблицей или более:

Длина трека в метрах	Количество кругов		Количество промежуточных финишей		Общая дистанция в километрах	
	Мужчины «элита»	Юниоры	Мужчины «элита»	Юниоры	Мужчины «элита»	Юниоры
200	125	100	5	4	25	20
250	100	80			25	20
285.75	90	72			25.71	20.57
333.33	75	60			25	20
400	65	52			26	20.8

(текст изменен 01.01.02; 30.03.09)

3.2.158 Два гонщика каждой команды имеют один и тот же стартовый номер, но разного цвета.

3.2.159 При проведении чемпионата мира каждая национальная федерация имеет право заявить только одну команду.

3.2.160 При проведении чемпионата мира промежуточные финиши организуются через каждые 20 кругов, независимо от длины трека. Общая протяженность гонки для мужчин категории «элита» составляет около 50 км, а для мужчин категории «юниоры» - около 30 км, согласно таблице, представленной ниже.

Трек	Количество кругов		Количество промежуточных финишей		Общая протяженность дистанции	
	Мужчины «элита»	Мужчины «юниоры»	Мужчины «элита»	Мужчины «юниоры»	Мужчины «элита»	Мужчины «юниоры»
250	200	120	10	6	50	30
285,714	180	100	9	5	51.4	28.57
333,33	160	100	8	5	53.3	33.33
400	120	80	6	4	48	32

(текст изменен 01.01.02)

3.2.161 Команде, занявшей первое место на промежуточном финише, присуждается 5 очков, команде, занявшей второе место - 3 очка, третье место - 2 очка и четвертое место – одно очко.

(текст изменен 01.01.02)

3.2.162 Места в гонке определяются по пройденной дистанции, т.е. количеству кругов, пройденной каждой командой. Команды, прошедшие одинаковое количество кругов, занимают места согласно количеству очков, набранных ими на промежуточных финишах. При равенстве количества пройденных кругов и количества очков места определяются по результатам последнего финиша.

(текст изменен 01.01.02; 26.08.04)

Процедура гонки

3.2.163 Первая группа гонщиков, в состав которой входят по одному гонщику от каждой команды занимает места на старте. Половина этой группы становится у борта, вторая часть – в спринтерском коридоре с ассистентами.

Их напарники формируют вторую группу, которая располагается у противоположного борта.

После прохождения нейтрального круга, первой группе гонщиков дается старт с хода выстрелом из пистолета.

Во время нейтрального круга вторая группа гонщиков не должна начинать движение.

(текст изменен 01.01.02; 19.06.09)

3.2.164 Гонщики одной команды работают поочередно, периодически сменяя друг друга. Смена осуществляется при касании рук гонщиков или велотрусов.

3.2.165 Финиширование на промежуточных финишах осуществляется согласно правилам проведения соревнований по спринту.

3.2.166 Команде присваивается круг дистанционного преимущества в том случае, когда она достает последнего гонщика из основной группы. Гонщик (гонщики), отставший от основной группы не имеет права лидировать и, тем самым, оказывать помощь

гонщику, пытающемуся создать круг дистанционного преимущества. В противном случае этот гонщик (а также его напарник) подлежит дисквалификации.

(текст изменен 01.01.02)

- 3.2.167** Если на финишном круге один или несколько гонщиков догоняют основную группу, этим гонщикам присваивается круг дистанционного преимущества. Очки на этом промежуточном финише достаются гонщикам, финишировавшим первыми или гонщикам, оторвавшимся от основной группы.

(текст изменен 01.01.02)

- 3.2.168** Команды, отставшие от основной группы на три круга, могут быть сняты с гонки комиссарами.

(текст изменен 01.01.02)

- 3.2.169** В случае падения или поломки велосипеда гонщика команды, другой гонщик должен немедленно заменить его в гонке. Предоставление нейтральных кругов в данном случае не предусмотрено.

- 3.2.170** Если оба гонщика команды упали одновременно, команде предоставляются нейтральные круги, на дистанцию близкую к 1000 метрам. При возвращении в гонку, гонщик команды занимает свое место в гонке согласно его позиции на момент инцидента.

Команда, получившая нейтральные круги, не может вернуться в гонку на последнем километре дистанции. Команда получает место в гонке согласно пройденным кругам и очкам, заработанным на промежуточных финишах до инцидента.

(текст изменен 20.09.05).

- 3.2.171** В случае падения более половины команд (из расчета один гонщик на команду) гонка должна быть остановлена и комиссары должны определить продолжительность перерыва. После перерыва дается новый старт, и каждая команда сохраняет количество пройденных кругов и количество набранных очков.

- 3.2.172** В случае остановки гонки из-за неблагоприятных погодных условий, комиссары принимают решения исходя из следующих условий:

	Элита	Юниоры	
Гонка остановлена до:	20 км	10 км	Гонка повторяется полностью в этот же день
Гонка остановлена между:	20 - 40 км	10-25 км	Гонка продолжается с сохранением пройденных кругов и набранных очков

Гонка остановлена после:	40 км	25 км	Результаты признаются окончательными
--------------------------	-------	-------	--------------------------------------

(текст изменен 01.01.03).

§ 11 Скретч

Определение

3.2.173 «Скретчем» называется индивидуальная гонка на определенную дистанцию.

(текст изменен 01.01.02)

Организация соревнований

3.2.174 Скретч проводится на следующие дистанции:

Женщины - юниорки	7.5 км
Мужчины - юниоры	10 км
Женщины - элита	10 км
Мужчины - элита	15 км

(текст изменен 01.01.02)

3.2.174 Для отбора максимального количества гонщиков в финал проводятся классификационные заезды, организация которых осуществляется в соответствии со следующей таблицей:

КАТЕГОРИЯ	ДИСТАНЦИЯ
Мужчины	10 км
Женщины	7.5 км
Женщины - юниорки	7.5 км
Мужчины - юниоры	5 км

(текст изменен 01.01.02; 01.01.03)

Процедура гонки

3.2.176 Перед стартом, половина гонщиков выстраивается вдоль борта трека, а другая половина в ряд у бровки на внутренней стороне трека в спринтерском коридоре.

Старт дается с хода после прохождения одного нейтрального круга.

(текст изменен 01.01.02)

3.2.177 Отставшие гонщики, которых догоняет основная группа, должны немедленно

покинуть полотно трека.

3.2.178 Окончательные места в гонке определяются по результатам заключительного финиша с учетом кругов дистанционного преимущества, полученных гонщиками.

(текст изменен 01.01.02; 01.01.03)

3.2.179 [аннулирована 01.01.02].

3.2.180 В случае явного сговора между гонщиками комиссары могут дисквалифицировать этих гонщиков.

(текст изменен 01.01.02)

3.2.181 Начало последнего круга гонки оповещается ударом в колокол.

Происшествия

3.2.182 Гонщики, пострадавшие в результате инцидента во время гонки, получают нейтральные круги, суммарная дистанция которых должна быть близкой к 1300 метрам.

Гонщики, получившие нейтральные круги не могут присоединиться к гонке на последнем километре дистанции. Любой гонщик не закончивший дистанцию не получает места в гонке.

(текст изменен 26.08.04; 20.09.05)

3.2.183 Гонка может быть остановлена в случае группового падения. Комиссары должны принять решение об организации нового старта на всю дистанцию или о продолжении гонки на оставшуюся дистанцию после падения при сохранении всех позиций гонщиков на момент инцидента.

Аналогичные правила могут быть применены и в тех случаях, когда гонка не может быть продолжена из-за неблагоприятных погодных условий.

§ 12 Гонки на тандемах

Определения

3.2.184 Гонками на тандемах называются спринтерские гонки, проводимые на велосипедах типа «тандем». За исключением ниже перечисленных ситуаций, гонки на тандемах проводятся согласно правилам проведения соревнований по спринту.

Организация соревнований

3.2.185 Каждая пара гонщиков рассматривается как один участник.

3.2.186 Гонки организуются в соответствии с условиями, указанными в таблице в Статье 3.2.050, в зависимости от числа участников и результатов финальных заездов. Тем не менее, на треках 333.33 метров и менее в одном заезде может участвовать не

более трех тандемов.

3.2.187 Квалификационные заезды проводятся на один круг при старте с хода.

3.2.188 Гонка проводится на следующие дистанции:

- на треках менее 333.33 метров: 6 кругов
- на треках 333.33 метра: 5 кругов
- на треках свыше 333.33 метров: 4 круга
- на треках свыше 450 метров: 3 круга

§ 13 Гонка за лидером

Определение

3.2.189 Гонка за лидером это гонка, в которой каждый гонщик преодолевает дистанцию, следуя за лидером, едущим на мотоцикле.

Мотоциклы и лидеры

3.2.190 Федерация организатора соревнований должна предоставить десять мотоциклов (из них два запасных) согласно Статьям с 3.6.007 по 3.6.028. Запасные мотоциклы используются лидером или лидерами, чьи мотоциклы вышли из строя.

3.2.191 Комиссары проверяют состояние мотоциклов, при необходимости, при содействии со стороны технического специалиста.

3.2.192 Проверка должна проводиться перед каждой гонкой в течение периода, указанного коллегией комиссаров.

3.2.193 После проверки мотоциклы помещаются в специальном боксе под замок, ключи от которого хранятся у одного из комиссаров. Мотоциклы выдаются лидерам только при их выходе на полотно трека.

3.2.194 Между двумя проверками каждый лидер использует один и тот же мотоцикл.

3.2.195 Лидеры должны обладать соответствующей лицензией.

3.2.196 Председатель коллегии комиссаров назначает двух запасных лидеров. Эти лидеры во время соревнования должны быть готовыми принять участие в гонке на запасных мотоциклах в том случае, если один из мотоциклов выйдет из строя.

Организация соревнований

3.2.197 Гонки за лидером могут проводиться как на время (1 час), так и на определенную дистанцию.

В последнем случае дистанции могут быть следующими:

- предварительные заезды: 25 км
- финальные заезды: 2 заезда по 30 км каждый

3.2.198 Все заезды должны проводиться в один и тот же день.

3.2.199 Комиссары определяют количество предварительных заездов в зависимости от числа гонщиков, участвующих в данной дисциплине.

Должно быть организовано не менее двух предварительных заездов по восемь гонщиков в каждом.

Если проводится два заезда, для финала из каждого заезда отбирается по три гонщика, показавших лучшее время, плюс четвертый гонщик из наиболее быстрого заезда.

Если проводится три заезда, для финала из каждого заезда отбирается по два гонщика, показавших лучшее время, плюс третий гонщик из наиболее быстрого заезда.

Если проводится четыре и более заездов, для финала из каждого заезда отбирается один гонщик, победитель заезда, плюс гонщик, занявший второе место в наиболее быстром заезде, так, чтобы в финале принимало участие не более семи гонщиков.

3.2.200 Финал проводится при двух заездах с интервалом в 30 минут.

3.2.201 Для каждого финального заезда применяется следующая шкала очков:

Место	Кол-во очков
1	50
2	35
3	25
4	17
5	11
6	7
7	4

3.2.202 Места гонщиков определяются при суммировании очков, набранных ими в двух заездах. В случае равенства очков окончательная позиция гонщика определяется местом, занятым в наиболее быстром заезде.

Процедура гонки

3.2.203 Разделительная линия, называемая «стайерской», должна быть нанесена на расстоянии одной трети ширины полотна трека, и, как минимум, 2,5 метров от борта трека.

Часть полотна слева от «стайерской» линии должна иметь ширину, достаточную для движения трех гонщиков рядом.

3.2.204 Движение за пределами разделительной линии запрещено и допускается только при обгоне. Если какой-либо гонщик выходит за пределы стайерского коридора, его соперники не могут обгонять его слева. В противном случае они подлежат дисквалификации.

3.2.205 При выполнении обгона гонщик может выходить за пределы разделительной линии только для того, чтобы обогнать другого гонщика справа. При этом он должен оставлять максимальное пространство для прохода других гонщиков, которые также могут совершать обгон справа.

3.2.206 Позиция гонщиков на старте каждого заезда и расположение мотоциклов определяется жеребьевкой на треке перед гонкой.

Стартовая позиция в первом финальном заезде также определяется жеребьевкой на треке перед гонкой. Стартовая позиция во втором финальном заезде должна быть обратной позиции, выбранной в первом заезде.

3.2.207 Каждый гонщик должен иметь одного и того же лидера во время проведения соревнования.

3.2.208 Лидеры должны выезжать на полотно трека без гонщиков. По сигналу стартера лидеры после прохождения нескольких кругов и разогрева моторов занимают свои позиции на старте.

3.2.209 Гонщики выстраиваются на линии старта в установленном порядке.

3.2.210 Старт в гонке дается при выстреле из стартового пистолета. После прохождения одного круга гонщики должны занять позицию за своим лидером.

3.2.211 Удар в колокол свидетельствует о начале заключительного круга лидирующим гонщиком. Место в гонке определяется порядком финиширования участников и количеством пройденных кругов. После финиширования победителя заезда остальные гонщики могут пересечь линию финиша только один раз.

3.2.212 В гонках на время удар в колокол свидетельствует о начале заключительной минуты часовой гонки. После истечения последней минуты гонки судья-хронометрист делает выстрел из стартового пистолета, и судья на финише определяют порядок финиширования участников заезда.

3.2.213 Если какой-либо гонщик был обогнан на круг лидирующим гонщиком, он не может больше останавливаться. В противном случае он дисквалифицируется после первого предупреждения.

3.2.214 Любой гонщик, отставший от лидера гонки более, чем на 5 кругов, снимается с гонки.

3.2.215 Лидеры, совершившие ниже перечисленные нарушения, наказываются следующим образом:

Наказание	Цвет предупредительного флага	Степень
Предупреждение	зеленый	A
Штраф 500 ШФ	зеленый и желтый	B
Штраф 750 ШФ и отстранение от участия в соревнованиях на 15 дней	желтый	C
Штраф 1000 ШФ и отстранение от участия в соревнованиях в течение периода от 1 до 3 месяцев	красный	D

Нарушение	1-е	2-е	3-е	4-е
1) Езда выше стайерской линии, когда соперник находится на расстоянии менее 10 м	A	B	C	D
2) Езда выше стайерской линии, когда соперник начинает обгон	B	C	D	
3) Езда выше стайерской линии рядом с соперником	B	C	D	
4) Нарушение 1), совершаемое обгоняемым гонщиком	B	C	D	
5) Нарушение 2) или 3), совершаемое обгоняемым гонщиком	C	D		
6) Приближение к борту трека, когда соперник совершает обгон	B	C	D	
7) Приближение к борту трека, когда два соперника начинают обгон	C	D		
8) резкий сброс скорости и сокращение дистанции до менее, чем 5 м от гонщика, идущего сзади	C	D		
9) Попытка обгона 4-х гонщиков, идущих в один ряд	D			
10) Обгон слева	D			
11) Управление мотоциклом одной рукой	A	B	C	D

3.2.216 В случае поломки мотоцикла или явного инцидента, происшедшего до того, как гонщик присоединиться к своему лидеру, фиксируется фальстарт и заезд повторяется.

Если поломка мотоцикла или инцидент происходят после того, как гонщики присоединяться к своим лидерам, пострадавшим предоставляются нейтральные круги, суммарная дистанция которых должна быть близкой к 1500 метров, за исключением случаев, когда до окончания гонки остается 5 кругов или одна минута. В этом случае пострадавший гонщик занимает в гонке место согласно своей позиции до инцидента или поломки, если комиссары считают, что его результат был заранее известен. В противном случае гонщику присуждается последнее место.

3.2.217 Если трек становится непригодным для проведения соревнований по какой-либо причине, гонка должна быть остановлена и повторена снова, за исключением случаев, когда заезд был остановлен на последних 10 кругах или на последних двух минутах гонки. В этом случае гонщики занимают места в гонке согласно их позициям при последнем пересечении линии финиша.

§ 14 Гонка с выбыванием

Определение

3.2.218 Гонка с выбыванием представляет собой индивидуальную гонку, в которой гонщик, пересекающий линию каждого промежуточного финиша последним, выбывает из гонки.

Организация соревнований

3.2.219 Соревнования проводятся в соответствии со специальным регламентом гонки.

Процедура гонки

3.2.220 Для старта одна половина гонщиков выстраивается на финишной прямой возле борта, а вторая половина – в спринтерском коридоре.

3.2.221 После прохождения компактной группой с умеренной скоростью одного нейтрального круга гонщики принимают старт с хода.

3.2.222 Промежуточный финиш разыгрывается на каждом втором круге на треках длиной менее 333.33 метров и на каждом кругу на треках длиной 333.33 метров или более. На треках длиной менее 333.33 метров, начало каждого финишного круга оповещается ударом в колокол.

3.2.223 После каждого промежуточного финиша последний гонщик, в соответствии с положением его заднего колеса на линии финиша, должен выбыть с гонки. Гонщики, которые отстали от группы и которых комиссары признали неспособными продолжать гонку за половину круга до начала промежуточного финиша, также должны быть сняты.

В отдельных случаях, комиссары могут вынести решение по исключению не того гонщика, который является последним в промежуточном финише (например, если гонщик едет по нейтральной линии). Ответственным за принятие окончательного решения, по поводу выбывающего спортсмена, является Президент Коллегии Комиссаров. При этом его решение основывается на информации, поступившей от судьи-арбитра и других комиссаров.

Во всех случаях, решение, по выбывающему гонщику должно быть принято и объявлено до время пересечения линии преследования на задней прямой после промежуточного финиша. В случае если решение не принято к этому времени, то ни один гонщик не может быть снят до следующего промежуточного финиша.

Исключенный гонщик должен покинуть полотно трека немедленно, в противном случае он будет понижен до последнего места в гонке.

(статья изменена 18.06.2010 г.)

3.2.223 доп. Выбывшие гонщики должны получить места в обратном порядке, в соответствии со временем их исключения (например, гонщик, исключенный первым, занимает последнее место, гонщик, исключенный вторым – предпоследнее место, и т.д.)

(статья внесена 18.06.2010 г.)

3.2.224 Два оставшихся гонщика разыгрывают финальный спринт. Их позиция на финише

определяется по переднему колесу велосипеда.

- 3.2.225** В данной гонке круги дистанционного преимущества не учитываются.
- 3.2.226** В случае признанного происшествия одним или более гонщиков, в соответствии с решениями президента коллегии комиссаров гонка немедленно нейтрализуется на максимальное расстояние числа кругов ближе всего к 1300 метров, чтобы пострадавшие гонщики могли вернуться в гонку. В случае, когда все гонщики на треке страдают в результате признанного происшествия, гонка должна быть нейтрализована максимально до 3-х минут, чтобы дать пострадавшим гонщикам вернуться в гонку. Нейтрализация должна быть обозначена желтым флагом на линии старта и все гонщики на треке должны собраться в компактную группу с умеренной скоростью. В расчет не принимается во внимание положение любого гонщика впереди или сзади группы во время происшествия. Гонка должна быть перезапущена выводом желтого флага и стрельбой из пистолета стартера. Любой гонщик не в состоянии вернуться в гонку выбывает, и их положение определяется в зависимости от времени его выбывания. Колокол должен указать следующий круг, показывающий начало спринтерского круга. За исключением случая, когда все гонщики на треке страдают в результате признанного происшествия, сразу четыре или меньше гонщиков остаются на треке, нейтрализация не предоставляется, и любые гонщики не закончившие должны быть устранены и их положение определяется в зависимости от времени их устранения. (текст изменение 18.06.10, 30.09.10).
- 3.2.226 бис**
В случае сговора между гонщиками, последний должен быть дисквалифицирован.
(статья введена на 29.01.10).

§ 15 Шестидневные гонки

- 3.2.227** Шестидневной гонкой называется гонка, продолжающаяся шесть последовательных дней с общим гоночным временем не менее 24 часов.
- 3.2.228** Организатор гонки имеет право самостоятельно выбирать продолжительность и программу шестидневной гонки в рамках, установленных Статьей 3.2.227.
- 3.2.229** Шестидневная гонка представляет собой командную гонку, в которой каждая команда состоит из 2 или 3 гонщиков, использующих одинаковую форму с идентичными номерами, как указано в Статье 1.3.044.
- 3.2.230** Шестидневная гонка проводится на треках с минимальной длиной 140 метров.
- 3.2.231** Организатор гонки определяет количество команд, участвующих в гонки в зависимости от длины трека.

3.2.232 На старте гонки «мэдисон»/преследования (За исключением гонок с гандикапом) счетчик кругов со световым табло должен показывать нулевое (0) количество для всех команд.

После гонки «мэдисон»/преследования световое табло должно показывать фактическую генеральную классификацию в гонке.

В последний день шестидневной гонки, при проведении последнего заезда гонки «мэдисон»/преследования световое табло должно всегда показывать фактическую генеральную классификацию в гонке.

(текст изменен 01.01.04)

3.2.233 [*Статья аннулирована 01.01.04*].

3.2.234 В случае инцидента, связанного с поломкой велосипеда и признанного комиссарами, или в случае падения гонщика, команда получает право на «нейтрализацию» на протяжении 1,5 км (количество кругов, общая дистанция которых близка к 1,5 км). В том случае, когда причина инцидента не признается комиссарами как уважительная, или после окончания периода «нейтрализации», один из членов команды должен возобновить гонку на 100% с позиции, занимаемой им в момент инцидента. В противном случае команда штрафуетя при присвоении ей кругов отставания.

(текст изменен 01.01.04)

3.2.235 Круги, пройденные командой, один из членов которой получил нейтральные круги, засчитываются только в том случае, когда гонщик, оставшийся в гонке, проходит всю дистанцию полностью, т.е. не пропустив ни одной смены.

3.2.236 При проведении гонки «мэдисон»/преследования на время, команда, которую представляет один гонщик, должна покинуть полотно трека за 10 кругов до окончания гонки «мэдисон»/преследования.

(текст изменен 01.01.04)

3.2.237 Директор трека при согласовании с коллегией комиссаров имеет право организовать временную команду из гонщиков, чьи товарищи по команде получили нейтральные круги. Такие гонщики должны использовать одинаковые майки и идентичные номера. Для определения временного положения такой команды суммируются круги, пройденные каждой первоначальной командой, чьи гонщики составили временную команду. Затем этот результат округляется до целого числа в сторону уменьшения и делится пополам.

Когда временная команда расформировывается, пройденные и пропущенные круги, а также любые заработанные очки учитываются в генеральной классификации первоначальных команд, члены которых вошли в состав временной команды.

3.2.238 Если гонщик получает нейтральные круги, его товарищ по команде должен

продолжать преследование согласно Статье 3.2.235 и 3.2.236. Если гонщик, получивший нейтральные круги не может продолжать следующее преследование, вся команда нейтрализуется.

После преследования нейтрализованная команда ставится в ту же позицию, что и команда, находящаяся ближе к ней в генеральной классификации в начале гонки, с учетом кругов, пропущенных этой командой во время преследования. Количество пройденных кругов не учитывается.

Кроме того, нейтрализованная команда штрафуеться одним кругом отставания.

- 3.2.239** Врач соревнования может принять решение о нейтрализации гонщика на максимальный период до 36 часов, по истечении которого гонщик отстраняется от дальнейшего участия в гонке.

(текст изменен 01.01.04)

- 3.2.240** Если один гонщик сходит с гонки, команда снимается. Оставшийся гонщик может продолжать участие во всех индивидуальных гонках.

Если этот гонщик не включается в состав другой команды в течение 48 часов, он отстраняется от дальнейшего участия в соревнованиях.

- 3.2.241** При создании новой команды, она получает в классификации место лучшей расформированной команды плюс один круг отставания. Очки заработанные двумя командами суммируются и делятся пополам.

- 3.2.242** Очки присуждаются следующим образом:

- Командные соревнования; Мэдисон, Мэдисон-Выбывание, Командная гонка на время (500-1000 м): 20, 12, 10, 8, 6, 4 очка
- Индивидуальные виды; групповые гонки, Выбывание, Гонка на время (1 круг). Скретч, Кейрин: 10, 6, 5, 4, 3, 2 очка
- Спринт: 5, 3, 2, 1; очки удваиваются в заключительный час Мэдисона (максимум 6, каждые 10 кругов)

(текст изменен 10.06.05; 25.09.07)

- 3.2.243** Так, как невозможно выпустить на трек все команды для участия вместе в одной и той же гонке, гонки осуществляются заездами. Применяется следующая организационная процедура:

А. 1 заезд – команды, занимающие места в первой половине генеральной классификации: с 1 гонщиком или на команду : 10-8-6-4-2 .

- на команду (одна смена в середине гонки): 10, 8, 6, 4, 2
- мэдисон: 15, 10, 8, 6, 4, 2

1 заезд – команды, занимающие места в первой половине генеральной

- на команду (одна смена в середине гонки): 10, 8, 6, 4, 2
- мэдисон: 15, 10, 8, 6, 4, 2

В. 2 заезда - команды, занимающие места в первой половине генеральной классификации:

- с 1 гонщиком: 5-4-3-2-1.

2 заезда - команды, занимающие места во второй половине генеральной классификации:

с 1 гонщиком : 5-4-3-2-1.

Круги, заработанные в гонках за «дерни», не учитываются в общей классификации.

(текст изменен 01.01.04)

- 3.2.244** Кроме проведения финального заезда гонки мэдисон/преследования во время шестидневной гонки, команды получают один бонификационный круг за каждые 100 очков.

Бонификационный круг также может присваиваться в специальных гонках, например, гонки на время, но только в том случае, когда все команды допускаются к участию в соревновании.

(текст изменен 01.01.04)

- 3.2.245** Все очки, полученные в индивидуальных и командных гонках учитываются при составлении генеральной классификации.

Все круги, выигранные в гонках, в которых участвовал хотя бы один член команды, учитываются при составлении генеральной классификации.

Круги преимущества за гонку с выбыванием не учитываются в генеральной классификации

(текст изменен 21.01.06)

- 3.2.246** Ежедневно, кроме отдельной классификации гонки или этапа, составляется генеральная классификация на основании количества законченных кругов и набранных очков.

Генеральная классификация шестидневной гонки определяется общей дистанцией, пройденной за шесть дней гонки и выражаемой количеством завершенных кругов, а также общим количеством набранных очков.

Классификация по очкам учитывается для команд, прошедших одинаковую дистанцию (количество кругов). Команда, набравшая наибольшее количество кругов объявляется победителем, несмотря на набранное количество очков.

Для определения места команд набравших одинаковое количество кругов и очков учитываются места, занятые этими командами на заключительном финише.

§ 16 Омниум

(глава введена 07.07.06)

Определение

3.2.247 Омниум **отдельное соревнование** включает в себя шесть видов соревнований, проводимых с максимальным количеством гонщиков, которое установлено согласно вместимости трека (статья 3.1.009). Омниум проводится в 2 и более дней в соответствующем порядке:

1) Круг с хода (на время)

2) гонка по очкам

30 км - для мужчин категории «Элита»

20 км – для женщин категории «Элита»

15 км – для мужчин категории «Юниоры»

10 км – для женщин категории «Юниорки»

(см.таблицу к статье 3.2.117, демонстрирующую число кругов и спринтов)

3) гонка с выбыванием

4) Индивидуальное преследование

4000 м – для мужчин категории «Элита»

3000 м – для мужчин категории «Юниоры» и женщин категории «Элита»

2000 м – для женщин категории «Юниорки»

(без финалов, гонщики стартуют с двух стартов в соответствии с общим рейтингом после гонки с выбыванием)

5) скретч (согласно таблице к статье 3.2.174)

б) гит с места

1 км – мужчины

500 м – женщины

по два гонщика в заезде в соответствии с общим рейтингом после гонки «скретч»)

(текст изменен 24.09.2009г., 29.03.2010г., 18.06.2010г.)

3.2.247 доп. В соревнованиях, где число заявленных гонщиков превышает трековую норму и где отсутствует соответствующая квалификационная система для установления числа принимающих участие гонщиков, их отбор будет определен следующим образом:

Все заявленные гонщики должны принять участие в квалификационных заездах гонки по очкам, проводимой на дистанцию и количество промежуточных финишей в соответствии с правилами гонки по очкам. Заезды должны быть проведены таким образом, чтобы провести отбор максимального количества гонщиков, без необходимости квалификации максимального допущенного количества гонщиков. В каждом заезде для участия в Омниуме должно квалифицироваться равное число гонщиков.

Все гонщики, не прошедшие квалификацию для участия в Омниуме, вместе размещаются на последней позиции. Гонщики, не закончившие гонку в квалификационном раунде, считаются не финишировавшими (DNF – НФ).

(статья внесена 18.06.2010г.)

Организация соревнования

3.2.248 По возможности перерыв между гонками должен составлять по меньшей мере 30 минут.

3.2.249 Гонщик, не вышедший на старт одной из гонок, не допускается для участия вне конкурса и считается сошедшим. Таким образом, в финальной классификации он должен фигурировать на последней позиции с пометкой Н/Ф (Не финишировал)

3.2.249 бис

Для всех гонка по очкам, с выбыванием и скретч, гонщики должны выстроиться в одну линию у перил и спринтерской линии в порядке перечисленном в стартовом листе. Этот порядок должен быть основан на текущем результате омниума.
(статья внесена 1.02.2011.)

Рейтинг

3.2.250 На каждую гонку составляется полный протокол с результатами.

3.2.251 Суммарный итог очком, завоеванных в каждой гонке, должен обновляться в порядке возрастания после каждого вида. Победителем объявляется гонщик с наименьшим количеством очков.

3.2.251 доп. Любой гонщик, сошедший или снятый со скретча или гонки по очкам, получает последнее место в гонке, плюс штрафные очки соответствующие последнему месту в гонке на круг с хода.

В случае в гонке скретч, какой либо гонщик не финишировал из-за падения или в случае этого факта не смог вернуться на трек на последнем километре, должен быть ранжирован последним для этой гонки.
(статья внесена 18.06.2010; 1.02.2011.)

3.2.252 В случае равенства очков, более высокий рейтинг получает гонщик с наименьшей суммой времени показанных в гонках на время.

§ 17 Круг с хода

(глава введена 29.01.10)

Определение

3.2.253 Круг с хода – это гонка на время, включающая в себя старт с хода от линии финиша. Главная цель – классифицировать результаты участников гонки в омниуме.
Дистанция, на которой берется время, не должна превышать 250 метров.
(статья изменена 18.06.2010 г.)

Процедура гонки

3.2.254 Гонщики стартуют в порядке, определенном комиссарами.

3.2.255 Гонщик должен выйти на трек для старта сразу после того, как предыдущий гонщик проедет через контактную полосу, по которой засекается время участника.

3.2.256 Для разгона гонщика на дистанцию 1 круг с хода в зависимости от длины полотна

трека предусмотрены следующие дистанции:

Длина трека - 250 метров или меньше:	3.5 круга
Длина трека - 285,714 метров:	3.0 круга
Длина трека - 333,33 метров:	2.5 круга
Длина трека - 400 метров и больше:	2.0 круга

- 3.2.257** При равенстве результатов, показанных гонщиками, классификация гонщиков определяется по последним 200 м.
- 3.2.258** В случае какого-либо инцидента гонщику предоставляется возможность повторного старта. Допускается только один повторный старт.

Глава III ИНДИВИДУАЛЬНАЯ КЛАССИФИКАЦИЯ UCI ПО ТРЕКУ

[глава включена 31.05.04]

3.3.001 UCI ежегодно разрабатывает систему индивидуальной классификации для гонщиков, участвующих в соревнованиях, перечисленных в Статье 3.3.009.

Очки, заработанные в соревнованиях категории «до 23 лет», начисляются в классификацию «элиты».

Эта классификация называется «Индивидуальной классификацией UCI по треку» и является исключительной собственностью UCI.

(текст изменен 25.09.07)

3.3.002 Такая классификация составляется также и для стран, членом UCI, которая является исключительной собственностью UCI.

3.3.003 Классификация разделена на классы согласно Статье 3.8.003.

За трековые гонки, включенные в международный календарь, и в которых более 50% гонщиков участвуют по приглашению, очки не начисляются.

Классификация составляется, начиная со «скрэтча», сразу после проведения чемпионата мира категории «элита» и действует до следующего чемпионата мира категории «элита».

Комиссия UCI по треку может распространить новую версию классификации в случае неожиданного позднего изменения сроков проведения чемпионата мира среди гонщиков категории «элита».

(текст изменен 10.06.05; 25.09.08)

3.3.004 Количество очков, получаемое по каждой гонке указано в Статье 3.3.010.

Для соревнований класса с 1 по 4, очки по классификации UCI, присваиваются в гонках, соответствующим критериям участия.

3.3.005 В каждой гонке очки UCI присваиваются один раз в каждом соревновании.

В соревнованиях, проводимых в рамках турниров, очки UCI присваиваются в зависимости от мест, занимаемых в общей классификации по каждой дисциплине. При отсутствии общей классификации гонки, в которых могут присваиваться очки UCI должны быть особо обозначены в программе соревнований. В противном случае очки не присуждаются.

3.3.006 Национальные федерации и организаторы соревнований обязаны незамедлительно

после завершения гонки передать в штаб-квартиру UCI по электронной почте или по факсу перечень стартовавших гонщиков и итоговые результаты гонки. Для гонок, продолжающихся свыше семи дней, такая информация должна быть передана в UCI в течение 72 часов после окончания заключительного дня соревнований.

Все национальные федерации должны незамедлительно сообщать о любых фактах или решениях, которые могут повлечь за собой изменение в количестве очков, заработанных гонщиком.

Если такая информация не будет представлена, Руководящий комитет имеет право пересмотреть статус гонки или исключить ее из календаря, помимо наложения других штрафных санкций, предусмотренных настоящим регламентом.

3.3.007 Индивидуальная классификация и национальная классификация должна составляться не реже, чем два раза в месяц.

При необходимости, классификация по предыдущим месяцам может быть пересмотрена.

3.3.008 Руководящий комитет UCI может назначить призы для гонщиков, занимающих места по принятой системе классификации в соответствии с установленными критериями.

В случае пересмотра классификации выданные призы должны быть возвращены и переданы другим гонщикам, заслуживающим их после пересмотра.

Классификация соревнований

3.3.009 Олимпийские игры
Чемпионаты мира
Кубок мира
Региональные игры
Континентальные чемпионаты
Международные соревнования
Соревнования класса 1, 2, 3, 4

Индивидуальная классификация

3.3.010 Очки присуждаются согласно следующей шкале:

		ELITE / JUNIORS					
Rank		World Championships		World Cups*		Continental Championships	
		Olympic games*					
Individual events		Men	Women	Men	Women	Men	Women
	1	500	500	300	300	170	170
	2	320	320	260	260	130	130
	3	240	240	220	220	110	110
	4	220	220	180	180	90	90
	5	200	200	160	160	70	70
	6	180	180	140	140	50	50
	7	160	160	120	120	30	30
	8	140	140	100	100	20	20
	9	120	120	80	80	15	15
	10	100	100	60	60	10	10
	11	80	80	40	40	8	8
	12	60	60	20	20	6	6
	13 to X	30	30	10	10	3	3
* Elite only							
Madison	1	500 (2 x 250)	—	300 (2 x 150)	—	170 (2 x 85)	—
	2	320 (2 x 160)	—	260 (2 x 130)	—	130 (2 x 65)	—
	3	240 (2 x 120)	—	220 (2 x 110)	—	110 (2 x 55)	—
	4	220 (2 x 110)	—	180 (2 x 90)	—	90 (2 x 45)	—
	5	200 (2 x 100)	—	160 (2 x 80)	—	70 (2 x 35)	—
	6	180 (2 x 90)	—	140 (2 x 70)	—	50 (2 x 25)	—
	7	160 (2 x 80)	—	120 (2 x 60)	—	30 (2 x 15)	—
	8	140 (2 x 70)	—	100 (2 x 50)	—	20 (2 x 10)	—
	9	120 (2 x 60)	—	80 (2 x 40)	—	15 (2 x 7.5)	—
	10	100 (2 x 50)	—	60 (2 x 30)	—	10 (2 x 5)	—
	11	80 (2 x 40)	—	40 (2 x 20)	—	8 (2 x 4)	—
	12	60 (2 x 30)	—	20 (2 x 10)	—	6 (2 x 3)	—
	13 to X	30 (2 x 15)	—	10 (2 x 5)	—	3 (2 x 1.5)	—

		ELITE / JUNIORS					
Rank	World Championships		World Cups*		Continental Championships		
	Olympic games*						
Team Pursuit	Men	Women	Men	Women	Men	Women	
	1	1000 (4 x 250)	750 (3 x 250)	600 (4 x 150)	450 (3 x 150)	340 (4 x 85)	255 (3 x 85)
	2	640 (4 x 160)	480 (3 x 160)	520 (4 x 130)	390 (3 x 130)	260 (4 x 65)	195 (3 x 65)
	3	480 (4 x 120)	360 (3 x 120)	440 (4 x 110)	330 (3 x 110)	220 (4 x 55)	165 (3 x 55)
	4	440 (4 x 110)	330 (3 x 110)	360 (4 x 90)	270 (3 x 90)	180 (4 x 45)	135 (3 x 45)
	5	400 (4 x 100)	300 (3 x 100)	320 (4 x 80)	240 (3 x 80)	140 (4 x 35)	105 (3 x 35)
	6	360 (4 x 90)	270 (3 x 90)	280 (4 x 70)	210 (3 x 70)	100 (4 x 25)	75 (3 x 25)
	7	320 (4 x 80)	240 (3 x 80)	240 (4 x 60)	180 (3 x 60)	60 (4 x 15)	45 (3 x 15)
	8	280 (4 x 70)	210 (3 x 70)	200 (4 x 50)	150 (3 x 50)	40 (4 x 10)	30 (3 x 10)
	9	240 (4 x 60)	180 (3 x 60)	160 (4 x 40)	120 (3 x 40)	30 (4 x 7.5)	22.5 (3 x 7.5)
	10	200 (4 x 50)	150 (3 x 50)	120 (4 x 30)	90 (3 x 30)	20 (4 x 5)	15 (3 x 5)
	11	160 (4 x 40)	120 (3 x 40)	80 (4 x 20)	60 (3 x 20)	16 (4 x 4)	12 (3 x 4)
	12	120 (4 x 30)	90 (3 x 30)	40 (4 x 10)	30 (3 x 10)	12 (4 x 3)	9 (3 x 3)
	13 to X	60 (4 x 15)	45 (3 x 15)	20 (4 x 5)	15 (3 x 5)	6 (4 x 1.5)	4.5 (3 x 1.5)

* Elite only

Team Sprint	Men	Women	Men	Women	Men	Women	
	1	750 (3 x 250)	500 (2 x 250)	450 (3 x 150)	300 (2 x 150)	255 (3 x 85)	170 (2 x 85)
	2	480 (3 x 160)	320 (2 x 160)	390 (3 x 130)	260 (2 x 130)	195 (3 x 65)	130 (2 x 65)
	3	360 (3 x 120)	240 (2 x 120)	330 (3 x 110)	220 (2 x 110)	165 (3 x 55)	110 (2 x 55)
	4	330 (3 x 110)	220 (2 x 110)	270 (3 x 90)	180 (2 x 90)	135 (3 x 45)	90 (2 x 45)
	5	300 (3 x 100)	200 (2 x 100)	240 (3 x 80)	160 (2 x 80)	105 (3 x 35)	70 (2 x 35)
	6	270 (3 x 90)	180 (2 x 90)	210 (3 x 70)	140 (2 x 70)	75 (3 x 25)	50 (2 x 25)
	7	240 (3 x 80)	160 (2 x 80)	180 (3 x 60)	120 (2 x 60)	45 (3 x 15)	30 (2 x 15)
	8	210 (3 x 70)	140 (2 x 70)	150 (3 x 50)	100 (2 x 50)	30 (3 x 10)	20 (2 x 10)
	9	180 (3 x 60)	120 (2 x 60)	120 (3 x 40)	80 (2 x 40)	22.5 (3 x 7.5)	15 (2 x 7.5)
	10	150 (3 x 50)	100 (2 x 50)	90 (3 x 30)	60 (2 x 30)	15 (3 x 5)	10 (2 x 5)
	11	120 (3 x 40)	80 (2 x 40)	60 (3 x 20)	40 (2 x 20)	12 (3 x 4)	8 (2 x 4)
	12	90 (3 x 30)	60 (2 x 30)	30 (3 x 10)	20 (2 x 10)	9 (3 x 3)	6 (2 x 3)
	13 to X	45 (3 x 15)	30 (2 x 15)	15 (3 x 5)	10 (2 x 5)	4.5 (3 x 1.5)	3 (2 x 1.5)

ELITE / JUNIORS								
Rank	Class 1		Class 2		Class 3		Class 4	
	Men	Women	Men	Women	Men	Women	Men	Women
1	100	100	70	70	40	40	10	10
2	75	75	35	35	24	24	8	8
3	60	60	30	30	20	20	6	6
4	35	35	25	25	18	18		
5	25	25	20	20	16	16		
6	20	20	18	18	14	14		
7	18	18	16	16				
8	16	16	14	14				
9	15	15	13	13				
10	14	14	12	12				
11	13	13						
12	12	12						

1	100 (2 x 50)	—	70 (2 x 35)	—	40 (2 x 20)	—	10 (2 x 5)	—
2	75 (2 x 37.5)	—	35 (2 x 17.5)	—	24 (2 x 12)	—	8 (2 x 4)	—
3	60 (2 x 30)	—	30 (2 x 15)	—	20 (2 x 10)	—	6 (2 x 3)	—
4	35 (2 x 17.5)	—	25 (2 x 12.5)	—	18 (2 x 9)	—		
5	25 (2 x 12.5)	—	20 (2 x 10)	—	16 (2 x 8)	—		
6	20 (2 x 10)	—	18 (2 x 9)	—	14 (2 x 7)	—		
7	18 (2 x 9)	—	16 (2 x 8)	—				
8	16 (2 x 8)	—	14 (2 x 7)	—				
9	15 (2 x 7.5)	—	13 (2 x 6.5)	—				
10	14 (2 x 7)	—	12 (2 x 6)	—				
11	13 (2 x 6.5)	—						
12	12 (2 x 6)	—						

ELITE / JUNIORS

Rank	Class 1		Class 2		Class 3		Class 4	
	Men	Women	Men	Women	Men	Women	Men	Women
1	200 (4 x 50)	150 (3 x 50)	140 (4 x 35)	105 (3 x 35)	80 (4 x 20)	60 (3 x 20)	20 (4 x 5)	15 (3 x 5)
2	150 (4 x 37.5)	112.5 (3 x 37.5)	70 (4 x 17.5)	52.5 (3 x 17.5)	48 (4 x 12)	36 (3 x 12)	16 (4 x 4)	12 (3 x 4)
3	120 (4 x 30)	90 (3 x 30)	60 (4 x 15)	45 (3 x 15)	40 (4 x 10)	30 (3 x 10)	12 (4 x 3)	9 (3 x 3)
4	70 (4 x 17.5)	52.5 (3 x 17.5)	50 (4 x 12.5)	37.5 (3 x 12.5)	36 (4 x 9)	27 (3 x 9)		
5	50 (4 x 12.5)	37.5 (3 x 12.5)	40 (4 x 10)	30 (3 x 10)	32 (4 x 8)	24 (3 x 8)		
6	40 (4 x 10)	30 (3 x 10)	36 (4 x 9)	27 (3 x 9)	28 (4 x 7)	21 (3 x 7)		
7	36 (4 x 9)	27 (3 x 9)	32 (4 x 8)	24 (3 x 8)				
8	32 (4 x 8)	24 (3 x 8)	28 (4 x 7)	21 (3 x 7)				
9	30 (4 x 7.5)	22.5 (3 x 7.5)	26 (4 x 6.5)	19.5 (3 x 6.5)				
10	28 (4 x 7)	21 (3 x 7)	24 (4 x 6)	18 (3 x 6)				
11	26 (4 x 6.5)	19.5 (3 x 6.5)						
12	24 (4 x 6)	18 (3 x 6)						

1	150 (3 x 50)	100 (2 x 50)	105 (3 x 35)	70 (2 x 35)	60 (3 x 20)	40 (2 x 20)	15 (3 x 5)	10 (2 x 5)
2	112.5 (3 x 37.5)	75 (2 x 37.5)	52.5 (3 x 17.5)	35 (2 x 17.5)	36 (3 x 12)	24 (2 x 12)	12 (3 x 4)	8 (2 x 4)
3	90 (3 x 30)	60 (2 x 30)	45 (3 x 15)	30 (2 x 15)	30 (3 x 10)	20 (2 x 10)	9 (3 x 3)	6 (2 x 3)
4	52.5 (3 x 17.5)	35 (2 x 17.5)	37.5 (3 x 12.5)	25 (2 x 12.5)	27 (3 x 9)	18 (2 x 9)		
5	37.5 (3 x 12.5)	25 (2 x 12.5)	30 (3 x 10)	20 (2 x 10)	24 (3 x 8)	16 (2 x 8)		
6	30 (3 x 10)	20 (2 x 10)	27 (3 x 9)	18 (2 x 9)	21 (3 x 7)	14 (2 x 7)		
7	27 (3 x 9)	18 (2 x 9)	24 (3 x 8)	16 (2 x 8)				
8	24 (3 x 8)	16 (2 x 8)	21 (3 x 7)	14 (2 x 7)				
9	22.5 (3 x 7.5)	15 (2 x 7.5)	19.5 (3 x 6.5)	13 (2 x 6.5)				
10	21 (3 x 7)	14 (2 x 7)	18 (3 x 6)	12 (2 x 6)				
11	19.5 (3 x 6.5)	13 (2 x 6.5)						
12	18 (3 x 6)	12 (2 x 6)						

Региональные игры

За региональные игры очки присваиваются в соответствии с количеством участвующих национальных федераций следующим образом :

6 наций и более:	Очки, присваиваемые в международных гонках класса 1
5 наций:	Очки, присваиваемые в международных гонках класса 2
4 нации:	Очки, присваиваемые в международных гонках класса 3
1-3 нации:	Без очков

В случае, когда нация представлена несколькими региональными командами, очки присуждаются лучшему гонщику(гонщикам) нации, до максимально разрешенного количества участников в командах, в соответствии с специальным регламентом для каждой гонки.

Национальные чемпионаты

В конце сезона (после последнего чемпионата мира), в соответствии с позицией страны в классификации очки присваиваются следующим образом:

С 1 по 5 место:	Очки, присваиваемые в международных гонках класса 1
С 6 по 10 место:	Очки, присваиваемые в международных гонках класса 2
С 11 по 15 место:	Очки, присваиваемые в международных гонках класса 3
Ниже 15 места:	Очки, присваиваемые в международных гонках класса 4

Очки присуждаются за Национальные Чемпионаты, которые предварительно были зарегистрированы в международной треном календаре UCI. Результаты должны быть отправлены в UCI в течение одного рабочего дня после окончания соревнований.

В тех случаях, когда гонщики категории «элита» и «до 23 лет» соревнуются в одной гонке в рамках национального чемпионата, очки присваиваются в соответствии с их местами в общей классификации гонки.

Если национальная федерация организует отдельное соревнование для гонщиков категории «до 23 лет», очки присваиваются в соответствии с той же шкалой, что и для такого же соревнования, проводимого среди гонщиков категории «элита».

В том случае, когда несколько стран организуют национальный чемпионат совместно, очки присваиваются в соответствии со шкалой страны, занимающей

наиболее высокое место в классификации.

В тех случаях, когда титул национального чемпиона разыгрывается при проведении международного соревнования, гонщики, несмотря на свою национальную принадлежность, получают очки согласно своей позиции в классификации данного соревнования.

(текст изменен 10.06.05; 19.09.06; 25.09.07; 13.06.08, 29.03.10)

3.4.011 В случае равенства очков, приоритетность определяется следующим образом:

- 1) Чемпионаты мира;
- 2) Кубки мира;
- 3) Континентальные чемпионаты;
- 4) Международные соревнования класса 1;
- 5) Международные соревнования класса 2;
- 6) Международные соревнования класса 3;
- 7) Международные соревнования класса 4;

Если и в этом случае равенство сохраняется, то преимущество имеет гонщик, занявший лучшее место в гонке того же класса, что и соперник.

(статья включена 13.06.08)

Глава IV КУБОК МИРА UCI ПО ТРЕКУ

3.4.001 Международный велосипедный союз организует «Кубок мира на треке», включающий генеральную классификацию по странам, составляемую на основании количества соревнований, ежегодно определяемых РК UCI.

3.4.002 Кубок мира на треке является исключительной собственностью UCI.

Глава IV КУБОК МИРА НА ТРЕКЕ (UCI TRACK WORLD CUP)

3.4.003 Мероприятия Кубка Мира должны быть выбраны из числа тех, которые проводятся на Чемпионате Мира:

МУЖЧИНЫ

- 1) Гит 1 км с места
- 2) Спринт
- 3) Индивидуальное преследование, 4 км
- 4) Командное преследование, 4 км
- 5) Кейрин
- 6) Командный спринт
- 7) Гонка по очкам, 30 км
- 8) Мэдисон, 40 км
- 9) Скретч, 15 км
- 10) Омниум

ЖЕНЩИНЫ

- 1) Гит 500 м с места
- 2) Спринт
- 3) Индивидуальное преследование, 3 км
- 4) Командное преследование, 3 км
- 5) Кейрин
- 6) Командный спринт
- 7) Гонка по очкам, 20 км
- 8) Скретч, 10 км
- 9) Омниум

(текст изменен 01.01.2002г., 01.01.2003г., 19.09.2006г., 25.09.2007г., 29.03.2010г., 18.06.2010г.)

Участие

3.4.004 Соревнования организуются для национальных команд, включающих гонщиков от 18 лет и старше. Возраст участника определяется разницей между годом последнего этапа заявленного кубка мира и годом рождения спортсмена.

Участие в каждой гонке Кубка мира определяет квалификационные позиции национальных федераций перед чемпионатом мира согласно Статье 9.2.027 доп.

(текст изменен 01.01.03; 21.01.06)

3.4.005 В соревнованиях могут принимать участие все национальные федерации, являющиеся членами UCI и зарегистрированные трековые команды.

(текст изменен 25.09.07)

3.4.006 Каждая национальная команда должна состоять максимально из 15 спортсменов при соотношении участников – максимально 9 мужчин и 6 женщин.

(текст изменен 25.09.07)

3.4.007 Число участников от команды (трековой или национальной команды) для каждой гонки должно быть следующим:

МУЖЧИНЫ	ЖЕНЩИНЫ
Гит 1 км 1	Гит 500 м 1
Спринт 2	Спринт 2
Кейрин 1	Кейрин 2
Командный спринт 3	Командный спринт 2
Индивидуальное преследование 1	Индивидуальное преследование 1
Командное преследование 4	Командное преследование 3
Гонка по очкам 1	Гонка по очкам 1
Мэдисон 2	Скретч 1
Скретч 1	Омниум 1*
Омниум 1*	

* Максимум от страны

В ситуации, где более чем один гонщик одной и той же национальности заявлен на омниум, выбор будет осуществлен соответствующей национальной федерацией, даже в случае, если гонщик участвует в соревнованиях в составе трековой команды.
(текст изменен 01.01.2002г.; 01.01.2003г.; 26.08.2004г.; 19.09.2006г.; 25.09.2007г.; 29.03.2010г.; 18.06.2010г.)

3.4.008 Национальная федерации должны подтвердить свое участие и заполнить регистрационную форму за шесть (6) недель до начала соревнований.

В регистрационной форме должно быть указано количество членов делегации.

(текст изменен 26.08.04)

- 3.4.009** Имена основных гонщиков, запасных гонщиков и сопровождающих лиц должны быть сообщены организатору соревнований не позднее, чем за 3 недели до начала соревнований.

В случае отсутствия заявленных гонщиков на соревновании после отправки подтверждения могут быть применены следующие штрафные санкции:
– штраф в размере, равном транспортным расходам спортсменов или минимально 2000 ШФ по каждому атлету.

Этот штраф выплачивается организатору соревнований. Национальная федерация гонщика несет ответственность за выплату этого штрафа.

(текст изменен 26.08.04)

- 3.4.009 доп.** Гонщик после регистрации в гонке, проводимой в рамках Кубка мира, не имеет право принимать участие в другом соревновании по любой другой дисциплине за неделю до или после указанной гонки. В противном случае он наказывается исключением из классификации и штрафом в размере от 500 до 3000 ШФ.

Комиссия по треку может сделать исключение в случае чрезвычайных обстоятельств, чтобы обеспечить участие одного или более гонщиков в соревнованиях Кубка мира, а также их замену. Просьба об исключении должна быть подана не позднее 3 дней после завершения соревнования.

(статья включена 10.06.05).

Организация

- 3.4.010** Организаторы гонок Кубка мира должны заключить контракт с UCI, в котором оговариваются права на радио и телевизионную трансляцию, права на продажу и материальные аспекты соревнования.
- 3.4.011** Организатор соревнований берет на себя все расходы команд с 12 часов дня накануне соревнования на весь период соревнований, включая следующий день после завершения гонок. Период проведения гонки составляет в целом 4 ночи.
- 3.4.012** Кроме гонщиков, организатор соревнований берет на себя расходы по размещению и содержанию следующих лиц:
- 1 сопровождающее лицо для команд в составе менее 3 гонщиков;
 - 2 сопровождающих лица для команд, состоящих из 3 - 5 гонщиков;
 - 3 сопровождающих лица для команд, состоящих из 6 - 10 гонщиков;
 - 4 сопровождающих лица для команд, состоящих из 11 - 15 гонщиков.

Организатор предоставляет проживание с завтраком.

Любая команда, делающая продлить срок пребывания за свой счет должна сообщить

об этом организатору заранее.

(текст изменен 01.01.03; 26.08.04; 25.09.07; 24.01.08)

- 3.4.013** Коллегия комиссаров состоит из 4-х международных комиссаров UCI, включая главного комиссара и секретаря, назначаемых UCI.
Национальная федерация организатора соревнований назначает стартера, судью на финише и всех других комиссаров, чье присутствие на соревнованиях необходимо для эффективной организации гонок, включая хронометристов.

(текст изменен 01.01.02)

- 3.4.014** UCI назначает своего технического делегата (представителя).

(текст изменен 01.01.02)

- 3.4.015** Организатор берет на себя все расходы по размещению и проживанию всех лиц, назначаемых UCI, однако, оплата этих расходов осуществляется UCI в соответствии с установленными условиями.

- 3.4.016** Совещание по соревнованиям проводится в шесть часов вечера накануне первой гонки. На совещании должны присутствовать все официальные лица и руководители команд. Совещание проводит главный комиссар соревнования в присутствии технического делегата UCI и лиц, ответственных за организацию соревнований.

Призы

- 3.4.017** Шкала призов согласно индивидуальной классификации гонки ежегодно устанавливается РК UCI.

(текст изменен 01.01.02)

- 3.4.018** [аннулирована 01.01.02].

- 3.4.019** Призы выплачиваются организатором в конце каждого соревнования через представителей команд.

(текст изменен 01.01.02)

- 3.4.020** Первые три места награждаются организатором соревнований медалями: золотая медаль (1 место), серебряная медаль (2 место) и бронзовая медаль (3 место).

Страна, занявшая высшее место в классификации, удостоивается памятным призом, вручаемым организатором соревнований.

Классификация

- 3.4.021** По окончании каждой из 15 гонок в каждом виде соревнований первые 10 гонщиков получают очки согласно следующей таблице:

Место	Кол-во
--------------	---------------

	ОЧКОВ
1	12
2	10
3	8
4	7
5	6
6	5
7	4
8	3
9	2
10	1

(текст изменен 01.01.02)

3.4.021 доп. В конце каждой гонки, порядок мест гонщиков в генеральной классификации определяется по наибольшему количеству первых, вторых и так далее мест. При этом учитываются только места, за которые присваиваются очки.

При сохранении равенства очков места определяются по лучшей позиции гонщика в классификации наиболее позднего соревнования.

(статья включена 01.10.04)

3.4.022 Общая национальная классификация в соревновании определяется суммированием очков гонщиков каждой команды, заработанных в каждой из 17 гонок.

В случае равенства очков учитывается количество первых мест, затем количество вторых мест и так далее.

(текст изменен 01.01.02)

3.4.023 Суммарное количество очков, заработанных каждой страной в каждом соревновании, учитывается при составлении окончательной генеральной национальной классификации после завершения последнего соревнования года.

3.4.024 UCI вручает КУБОК МИРА UCI ПО ТРЕКУ стране, занявшей первое место в генеральной классификации.

(текст изменен 01.01.02)

3.4.025 UCI присуждает майку лидера Кубка мира гонщику, занимающему первое место в генеральной классификации после каждого соревнования.

За исключением случаев, когда применяются положения Статьи 1.3.055 доп., пункт 6, лидер Кубка мира обязан носить свою майку во всех гонках на треке, включая чемпионат мира, при участии в гонках категории, в которой он является лидером, но ни в каких других гонках.

(текст включен 26.08.04; изменен 01.10.04; 01.09.05)

Глава V РЕКОРДЫ МИРА

Общие замечания

3.5.001 UCI признает установление рекордов мира на треке только для следующих категорий гонок и условий:

Старт с хода:

Все категории: 200 м и 500 м.

Старт с места:

Мужчины:	командный спринт (только на треках 250 м.), гит 1 км, 4 км, командная гонка 4 км, часовой рекорд, мировое достижение за 1 час, мировое достижение за дерни
Женщины:	командный спринт (только на треках 250 м.), гит 500 м, 3 км, командная гонка 3 км., часовой рекорд, мировое достижение за 1 час.
Юниоры:	командный спринт (только на треках 250 м.), гит 1 км, 3 км, командная гонка 4 км
Юниорки:	командный спринт (только на треках 250 м.), гит 500 м, 2 км, командная гонка 3 км

(текст изменен 01.01.02; 10.06.05; 24.09.09)

3.5.002 Рекорд мира является исключительной собственностью UCI.

UCI является эксклюзивным владельцем прав на аудио и видео записи и трансляции, маркетинговых и других прав, касающихся любой попытки установления рекорда мира или любого другого рекорда. UCI имеет право передать эти права другому лицу на своих условиях.

(текст изменен 01.01.02)

3.5.003 Только UCI имеет право признавать и подтверждать рекорд мира.

(текст изменен 01.01.02)

3.5.004 UCI также признает и подтверждает олимпийские рекорды.

3.5.005 Рекорды могут устанавливаться во время соревнований или при организации специальных заездов, осуществляемых согласно регламенту UCI.

Организация специальных заездов на установление рекордов должна быть предварительно согласована в письменной форме национальной федерацией гонщика (гонщиков). О таком согласовании должно быть сообщено в UCI не позднее, чем за один месяц до планируемого мероприятия.

Специальные заезды на установление мирового рекорда не могут организовываться во время проведения чемпионата мира, кроме соревнований на установление часового рекорда или лучшего мирового достижения за 1 час.

(текст изменен 01.01.02)

3.5.006 Доступ публики и представителей прессы на соревнование, в котором проводится заезд на установление мирового рекорда должен быть открыт в течение всего периода. Число зрителей и представителей прессы может быть ограничено, исходя из спортивных интересов и после предварительного согласования с UCI.

3.5.007 При проведении заездов по установлению рекордов только один гонщик или команда могут находиться на полотне трека.

(текст изменен 01.01.02)

3.5.008 Рекорды должны устанавливаться только на треках, утвержденных UCI.

При установлении рекордов могут применяться велосипеды, конструкция которых соответствует требованиям регламента по проведению гонок на треке.

Стартовый блок должен использоваться при проведении гонок по всем дисциплинам, в которых применяется старт с места, включая заезды по установлению часового рекорда.

3.5.009 Если попытка установления рекорда проводится в другой стране, не являющейся страной национальной федерации гонщика, обе национальные федерации должны заключить соглашение по созданию наиболее благоприятных условий для гонщика. Это особенно касается поддержания порядка, хронометража, организации службы комиссаров и проведения допинг-контроля.

(текст изменен 01.01.02)

3.5.010 Любые затраты, связанные с попыткой установления рекорда возлагаются на гонщика (включая транспортные расходы и затраты на проживание международных комиссаров и инспектора допинг-контроля, затраты на проведение лабораторного исследования и другие расходы UCI).

Если попытка установления рекорда проводится в другой стране, национальная федерация этой страны имеет право на компенсацию своих возможных расходов, связанных с организацией этой попытки.

Национальная федерация гонщика несет совместную ответственность за оплату расходов, связанных с организацией этой попытки.

Хронометраж

3.5.011 Попытка установления рекорда должна хронометрироваться с помощью электронного счетчика кругов и хронометра с точностью до одной тысячной доли

секунды.

- 3.5.012** Электронный хронометраж во время попытки установления часового рекорда должен дублироваться системой ручного хронометража. Ручной хронометраж должен осуществляться двумя судьями-хронометристами, назначаемыми национальной федерацией страны, где осуществляется попытка установления рекорда.
- 3.5.013** Показанный результат регистрируется в протоколе, который затем подписывается судьей-хронометристом.

Проверка

- 3.5.014** Рекорд, зарегистрированный во время проведения соревнования, может быть подтвержден только международным комиссаром UCI, осуществляющим контроль над гонкой как член коллегии комиссаров. Комиссар подписывает отчет, составляемый согласно Статье 3.5.016.
- 3.5.015** Любая попытка установления рекорда должны быть предварительно подтверждена национальной федерацией страны, в которой была проведена такая попытка. Национальная федерация должна назначить международного комиссара UCI для проведения наблюдения за проведением попытки. При проведении заездов на установление часового рекорда комиссар назначается UCI.

Отчет

- 3.5.016** Краткий отчет с указанием условий установления рекорда должен составляться при организации всех заездов на установление рекорда согласно образцам, разрабатываемым UCI. Отчет должен быть составлен и подписан незамедлительно международным комиссаром UCI и, как минимум, еще одним другим официальным представителем и гонщиком, установившим рекорд.

См. Приложение 1

(текст изменен 01.01.02)

- 3.5.017** Международный комиссар должен направить этот отчет вместе с оригиналом протокола регистрации результата в UCI.

Допинг-контроль

- 3.5.018** Ни один мировой рекорд не может быть подтвержден, если гонщик не прошел допинг-контроль, проводимый в соответствии с антидопинговыми Правилами Международного союза велосипедистов по завершении гонки. Что касается командных соревнований, то все члены команды, которые установили новый рекорд, должны явиться на анализ. Рекорд утверждается только на основе сертификата, выданного лабораторией, которая подтвердила факт отрицательного результата допинг - пробы.
(текст изменен 01.01.2002г., 18.06.2010г.).

Подтверждение

- 3.5.019** Никакой рекорд не может быть подтвержден, если его установление не соответствует всем установленным условиям.

3.5.020 Рекорд, побитый в день его установления не учитывается.

3.5.021 Рекорды, устанавливаемые в гонках Кубка мира, чемпионатов мира и Олимпийских играх подтверждаются при предоставлении заверенного экземпляра протокола официальных результатов, подписанного главным комиссаром соревнования и техническим делегатом UCI. В случае возникновения разногласий запрос на подтверждение может быть рассмотрен Руководящим комитетом UCI согласно положениям следующих статей.

(текст изменен 01.01.02; 10.06.05)

3.5.022 Несмотря на положения Статьи 3.5.021, мировой рекорд признается только в том случае, когда он подтвержден UCI.

3.5.023 Запрос на подтверждение представляется гонщиком, установившим рекорд или его национальной федерацией. Для получения подтверждения запрос должен быть представлен в штаб-квартиру UCI не позднее одного месяца со дня установления рекорда.

3.5.024 Если UCI считает, что существующие условия не позволяют дать подтверждение, UCI приглашает гонщика или его представителя для объяснения всех обстоятельств перед принятием окончательного решения. В противном случае или же, когда рекорд не подтверждается, гонщик может обратиться в КАС.

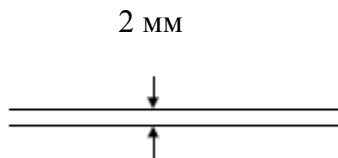
Часовой рекорд

3.5.026 В гонке на часовой рекорд результат определяется дистанцией пройденной гонщиком за один час на велосипеде традиционной конструкции, определенной в Статьях с 1.3.006 по 1.3.010 и Статье 1.3.019 настоящего регламента, и соответствующей следующим характеристикам:

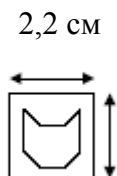
- рама треугольной формы, выполненная из прямых труб круглого сечения с минимальным диаметром 2,5 см.
- традиционный руль с максимальной шириной 50 см и минимальной шириной 34 см.
- два колеса одинакового диаметра в пределах от 65 до 70 см, включая покрышки.
- минимальная ширина покрышки 16 мм и максимальная ширина - 25 мм.
- минимальное количество спиц в колесе – 16; максимальное количество 32; спицы могут иметь круглое или овальное сечения, или быть плоскими – ширина в любом поперечном сечении не должна превышать 2 мм (см. схему 1 ниже).
- обода - плоские, не продолговатые, не профилированные; плоскими ободами считаются обода, поперечное сечение которых вписывается в квадрат со сторонами 2,2 см. (см. схему 2 ниже).
- Другие измерения согласно положениям Статей с 1.3.012 по 1.3.017 (см. Рис. «Измерения») и 1.3.022, 1.3.024, 1.3.025.

(1) Спицы могут иметь круглое или овальное сечения, или быть плоскими – ширина в

любом поперечном сечении не должна превышать 2 мм.



(2) плоскими ободами считаются обода, поперечное сечение которых вписывается в квадрат со сторонами 2,2 см.



Гонщики могут использовать каску утвержденной конструкции и соответствующей требованиям международных стандартов по безопасности, и предназначенной исключительно для защиты головы, без козырька и без специальных приспособлений, уменьшающих сопротивление воздуха.

Должны строго соблюдаться положения Статьи 1.3.026 и 1.3.033.

Мировое достижение за 1 час

3.5.027 Мировое достижение за 1 час определяется по расстоянию, пройденному гонщиком на велосипеде за это время, в соответствии с положениями Статей с 1.3.006 по 1.3.010.

Велосипед должен быть представлен в комиссию по оборудованию на утверждение за 15 дней до организации попытки установления рекорда.

3.5.028 Гонщик стартует с линии старта гонки преследования согласно Статье 3.6.083.

3.5.029 Хронометрист оповещает гонщика о начале заключительного круга (или круга, на котором завершается час) ударом в колокол, когда время до окончания гонки составляет меньше среднего времени прохождения одного круга.

3.5.030 Заезд останавливается, когда гонщик пересекает линию, с которой он стартовал. Окончание заезда подтверждается двойным выстрелом из стартового пистолета.

3.5.31 Дистанция, пройденная за один час, подсчитывается по следующей формуле:

$$D = (L P_i \times TC) + D_i C$$

$$\underline{D_i C = L P_i \times TRC}$$

Где:

D = расстояние, пройденное за один час

L Pi = длина трека

ТС = количество кругов, пройденных до начала последнего круга

Di C = дополнительное расстояние

ТТС = время прохождения последнего полного круга

TRC = оставшееся время на момент начала последнего круга

3.5.032 Пройденное расстояние округляется до ближайшего метра. Ни один часовой рекорд ни рекорд по максимальной средней скорости не засчитывается, если превышает прежний рекорд на расстояние менее одного метра.

3.5.033 Если в период между моментом завершения часа и завершением последнего круга, происходит инцидент, не позволяющий гонщику завершить круг, дополнительное расстояние подсчитывается по времени прохождения предпоследнего круга.

Мировое часовое достижение за дерни

3.5.034 Мировое достижение за дерни определяется по максимальному расстоянию, пройденному гонщиком за один час на велосипеде, соответствующем положениям Статей с 1.3.006 по 1.3.010.

Конструкция дерни должна соответствовать положениям Статей с 3.6.029 по 3.6.051, а форма дернистов должна соответствовать положениям Статьи 3.6.063. Ни при каких обстоятельствах дерни не может быть оснащен роликом, устанавливаемым за его задним колесом.

Велосипед и дерни должны быть представлены комиссии по оборудованию не позднее 15 дней до организации заезда.

(статья включена 10.06.05)

3.5.035 В данном случае применяются положения Статей с 3.5.028 по 3.5.033.

(статья включена 10.06.05)

Глава VI ОБОРУДОВАНИЕ И ИНФРАСТРУКТУРА

§ 1 Стартовые блоки

3.6.001 Конструкция стартовых блоков должна обеспечивать удобство их установки на полотне трека в течение 5 секунд максимально. Стартовые блоки должны тестироваться и утверждаться техническим делегатом UCI или главным комиссаром соревнования.

(текст изменен 01.01.02)

- 3.6.002** Велосипед должен устанавливаться в стартовом блоке в вертикальном положении независимо от наклона полотна трека. Для этого стартовый блок должен иметь регулируемые опоры.
- 3.6.003** Велосипед должен быть закреплен прочно в стартовом блоке при помощи тормозного устройства, фиксирующего обод заднего колеса велосипеда.
- (текст изменен 01.01.02)*
- 3.6.004** Тормозное устройство блока должно иметь регулировку по высоте для установки в блоке велосипедов с различным диаметром колес и разной высотой обода заднего колеса.
- 3.6.005** В момент старта тормозное устройство разжимается. Это обеспечивает одновременный старт участников.
- 3.6.006** (N) Тормоз стартового блока отпускается с помощью электронной системы, которая срабатывает одновременно с хронометром.

§ 2 Мотоциклы, используемые в гонках за лидером

- 3.6.007** Мотоциклы, используемые для тренировок должны соответствовать параметрам, представленным на рисунках в Статье 3.6.028.

Все размеры, показанные на рисунках, даны от оси заднего колеса или от фиксированной точки на раме мотоцикла, расположенной как можно ближе к оси заднего колеса (такая точка ясно обозначена на рисунках), а также от уровня земли.

- 3.6.008** Мотоциклы, имеющие только два колеса, могут иметь произвольную конструкцию и управляться одним водителем.
- 3.6.009** Двигатель и рама мотоцикла должны строго соответствовать стандартным параметрам первоначальной модели, определяемым изготовителем.

Двигатель

- 3.6.010** Объем двигателя должен составлять минимально 500 куб.см и максимально - 1000 куб.см.
- 3.6.011** Эти двигатели могут быть одноцилиндровыми или двухцилиндровыми, вертикального типа. Применение горизонтальных сдвоенных двигателей не допускается.

Рама

- 3.6.012** Рама мотоцикла должна быть стандартной. Ширина рамы должна составлять максимально 350 мм. Задний амортизатор должен быть удален и заменен трубой круглого сечения такого же диаметра, что и трубы рамы мотоцикла, то есть, 30 мм.

Седло

3.6.013 Седло должно иметь стандартную конструкцию шириной 300 мм и длиной 350 мм. Положение лидера, называемое положением «стоя», достигается наклоном седла вперед. Ни при каких условиях конструкция седла не может быть изменена; добавление подушек, кожи, ткани и других материалов, создающих дополнительную защиту для гонщика, категорически запрещено. Передняя внешняя кромка седла должна быть установлена на высоте 800 мм от уровня земли и на 250 мм впереди вертикальной линии, проведенной через ось втулки заднего колеса. Задняя кромка седла должна располагаться на высоте 1030 мм от уровня земли и соприкасаться с той же вертикальной линией, проведенной через ось втулки заднего колеса.

Колеса

3.6.014 Колеса должны иметь металлические обода со стандартными спицами. Максимальный диаметр колес не должен превышать 650 мм. Покрышки: переднее колесо 350 x 19, заднее колесо 350 или 400 x 19.

3.6.015 Мотоцикл должен быть оснащен надежным передним тормозом. Задний тормоз используется только для снижения скорости мотоцикла.

Руль

3.6.016 Руль должен иметь цельную конструкцию. Максимальная ширина руля не должна превышать 700 мм (ширина измеряется между внешними кромками рукояток руля).

3.6.017 Рукоятки руля должны быть установлены на одной высоте. Высота расположения рукояток руля над уровнем земли: минимально - 1000 мм, максимально - 1050 мм. Высота должна регулироваться в этих пределах.

3.6.018 Задние кромки рукояток руля должны касаться вертикальной линии, проведенной через переднюю кромку седла, т.е., на расстоянии 250 мм от оси заднего колеса. .

3.6.019 Никакой рычаг или любое другое регулировочное устройство не должно в своем рабочем положении выступать за задние кромки рукояток руля. Приспособления из кожи, рычаги, крюки или другие детали, прикрепляемые к рулю, категорически запрещены.

3.6.020 Каждый лидер должен держаться за руль мотоцикла обеими руками. Управление мотоциклом одной рукой допускается только во время регулировки двигателя и в экстремальных ситуациях.

Упоры для ног

3.6.021 Упоры для ног должны быть прикреплены к трубам рамы слева и справа. Каждый упор должен состоять из «подошвы» и «носка», выполненного из металлического листа, для надежного крепления ноги на упоре.

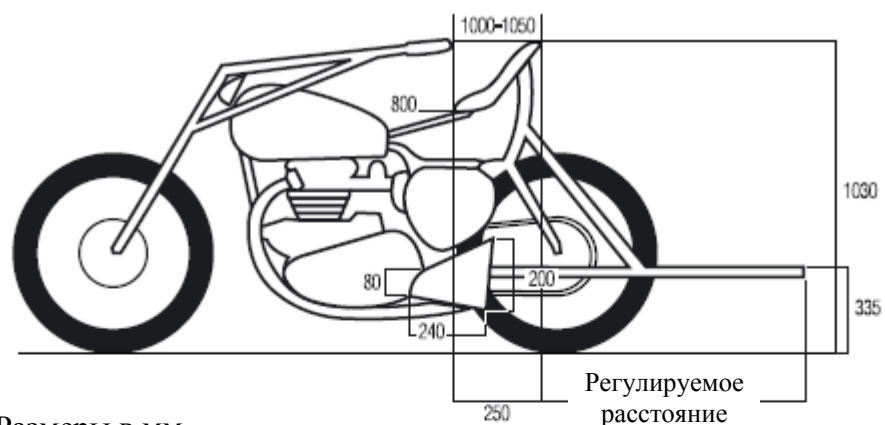
3.6.022 «Подошва» упора представляет собой пластину шириной 120 мм и длиной 240 мм. Задняя кромка пластины должна представлять собой полукруг. Высота «Носка» в передней части составляет 80 мм, и 200 мм в задней части. «Носок» должен быть приварен к «подошве».

- 3.6.023** Центр упора должен быть совмещен с той же вертикальной прямой, проведенной через переднюю кромку седла или задние кромки рукояток руля. Передние кромки упоров для ног должны располагаться неподвижно на высоте 240 от земли.
- 3.6.024** Задние кромки упоров для ног должны регулироваться по высоте. Однако оба упора для ног должны быть установлены на одной высоте на всех мотоциклах, участвующих в одном и том же соревновании.
- 3.6.025** Общее расстояние между внешними кромками обеих упоров не должно превышать 650 мм.

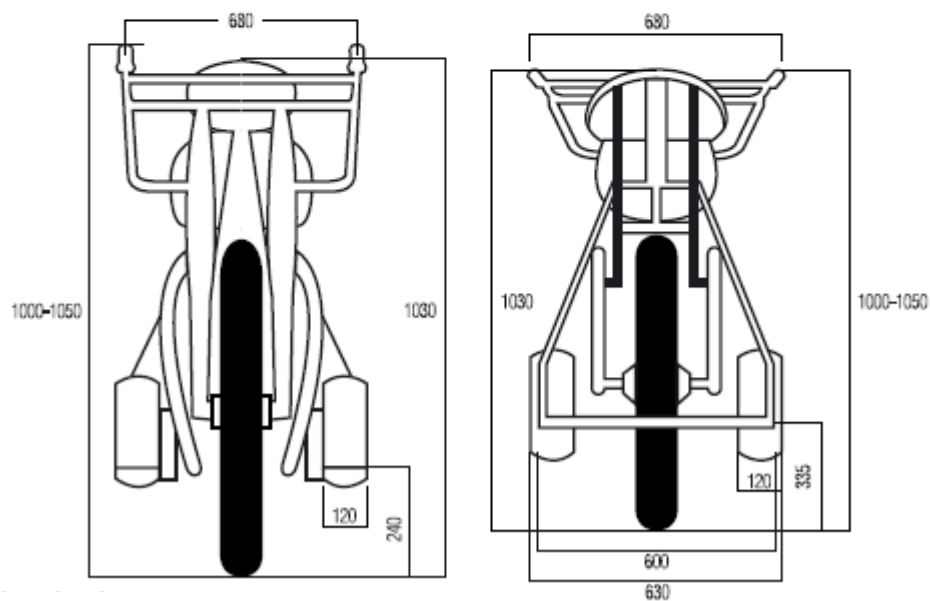
Ролик

- 3.6.026** Каждый мотоцикл должен иметь ролик с максимальным диаметром 35 мм, устанавливаемый за заднем колесом мотоцикла. Длина ролика составляет 600 мм. Ось ролика должна находиться на высоте 335 мм от уровня земли.
- 3.6.027** Ролик крепится к задней части рамы с помощью металлических пластин шириной 35 мм и толщиной 6 мм. Две распорки удерживают ролик в правильном положении; эти распорки также должны быть выполнены из металлической пластины шириной 35 мм и толщиной 6 мм. Расстояние между осью заднего колеса и роликом должно иметь регулировку с шагом 50 мм от минимального предела 600 мм до максимального предела 800 мм.

3.6.029



Размеры в мм



Размеры в мм

§ 3 Мопеды

3.6.029 Так, как мопед фактически заменяет гонщика, идущего впереди, создаваемый им экран для защиты от потока воздуха должен быть таким же, что и экран, создаваемый велосипедистом.

3.6.030 Никакая часть мопеда не может быть покрыта кожей, резиной, войлоком или другим материалом, который может служить искусственным средством ветрозащиты.

3.6.031 Конструкция мопеда должна строго соответствовать следующим положениям.

Двигатель

3.6.032 Мопед должен быть оснащен двигателем с максимальным объемом 100 куб. см, который применяется исключительно для облегчения педалирования лидера.

3.6.033 Применение колеса с «трещеткой» (свободным ходом) категорически запрещено; применение фиксированной передней шестерни является обязательным.

Рама

3.6.034 Мопед должен иметь два колеса и быть одноместным.

3.6.035 Рама мопеда, включая переднюю вилку, должна быть изготовлена из труб, аналогичным тем, которые применяются для изготовления обычных велосипедных рам.

3.6.036 Высота рамы соответствует высоте рабы велосипеда и составляет: минимально 560 мм и максимально 580 мм (это расстояние измеряется от оси каретки до оси верхней трубы рамы).

3.6.037 Высота оси каретки мопеда от уровня земли составляет: минимально 230 мм, максимально 290 мм.

3.6.038 Ширина мопеда в зоне каретки (включая педали) составляет максимально 380 мм.

Седло

3.6.039 На мопеде устанавливается стандартное спортивное седло, выполненное из кожи; максимальная длина - 300 мм, а максимальная ширина - от 150 до 180 мм. Седло должно быть установлено симметрично относительно оси подседельного штыря.

3.6.040 Конструкция седла не может быть изменена каким-либо образом. Добавление подушек, кожи, ткани и других материалов, используемых в качестве дополнительного экрана, категорически запрещено.

3.6.041 Передняя кромка (носок) седла должна располагаться следующим образом:
(а) 450 мм от оси крепежного болта выноса – для треков длиной 200 метров и более;
(б) 400 мм от оси крепежного болта выноса – для треков длиной менее 200 метров .

3.6.042 Высота задней кромки седла от уровня земли должна составлять минимально 870 мм.

Руль

3.6.043 Конструкция руля должна быть цельнометаллической при максимальной ширине 500 мм (расстояние измеряется между внешними кромками рукояток руля).

3.6.044 Руль должен располагаться на 30 мм ниже шляпки крепежного болта выноса. Шляпка крепежного болта должна быть расположена на высоте 900 мм от уровня земли. Таким образом, рукоятки руля должны располагаться на высоте 870 мм от уровня земли (это расстояние измеряется по верху рукояток).

Для тренов длиной менее 200 м, рукоятки руля должны располагаться на высоте 920 мм от уровня земли (это расстояние измеряется по верху рукояток).

- 3.6.045** Руль должен оканчиваться максимально на расстоянии 200 мм сзади от оси крепежного болта выноса. Отверстия руля должны быть снабжены заглушками, а рукоятки руля должны быть обмотаны изоляционной лентой. Применение резиновых рукояток категорически запрещено.

Колеса

- 3.6.046** Колеса должны иметь металлические обода. Диаметр переднего колеса составляет 650 мм. Для колеса применяются покрышки шириной 55 мм.

- 3.6.047** Заднее колесо имеет диаметр 700 мм. Для колеса применяются покрышки шириной 42 мм.

Бак

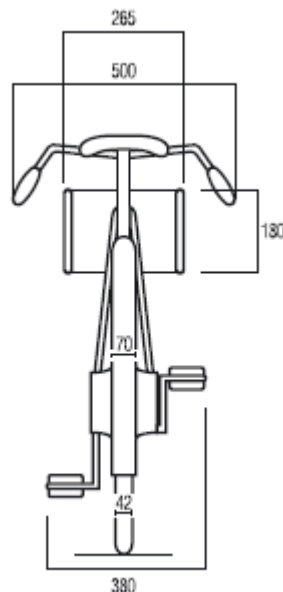
- 3.6.048** Бак для топлива цилиндрической формы: диаметр 180 мм, длина 265 мм. В качестве топлива используется смесь бензина и масла. Бак крепится к рулевой колонке.

Крыло заднего колеса

- 3.6.049** Крыло заднего колеса должно быть изготовлено из стали.

- 3.6.050** Максимальная ширина крыла заднего колеса составляет 70 мм. Крыло имеет цельную конструкцию и защищает колесо с обеих сторон. Передняя часть крыла крепится к раме мопеда, а задняя часть к задней вилке. Высота крыла составляет 140 мм. Расстояние между осью выноса и вертикальной линией, проведенной через заднюю кромку крыла должно составлять 1250 мм. Расстояние между задней кромкой седла и вертикальной линией, проведенной через заднюю кромку крыла должно составлять, как минимум, 500 мм.

3.6.051



§ 4 Одежда лидеров-мотоциклистов

3.6.052 Лидеры-мотоциклисты должны использовать кожаные куртки со следующими размерами:

- длина спины без воротника	67 см
- ширина спины на уровне рукава	45 см
- ширина груди на уровне рукава	35 см
- периметр груди в верхней части	120 см
- длина периметра в нижней части	120 см
- длина рукава от наплечного шва до локтя	60 см
- длина периметра рукава вокруг бицепса	40 см
- длина периметра рукава вокруг запястья	28 см
- длина периметра воротника	44 см
- высота воротника	3,5 см

3.6.053 Ворот куртки должен застегиваться с помощью двух крючков. Застежка-молния куртки должна быть расположена на спине (молния застегиваться внизу вверх).

3.6.054 Куртку нельзя расстегивать во время гонки или вносить в ее конструкцию какие-либо изменения, помогающие гонщику, следующему за мотоциклом.

3.6.055 Лидеры-мотоциклисты должны использовать кожаные брюки без гамаш со следующими размерами:

- длина ноги снаружи	94 см
- длина ноги изнутри	68 см
- периметр талии	102 см
- окружность бедер по ягодицам	114 см
- окружность бедер	72 см
- периметр выше колен	48 см
- периметр ниже колен	36 см
- периметр икр	40 см
- периметр лодыжек	30 см

3.6.056 Кожаные брюки должны иметь пояс из ткани шириной 22 см, уширенный и заостренный сзади, с резиновым «хвостом» шириной 9 см и длиной 48 см.

3.6.057 Брюки не должны иметь никаких прорезей, кроме внешних прорезей на каждой ноге размером 40 см от лодыжки. Эти прорези должны быть снабжены застежками-молниями, застегивающимися сверху вниз.

3.6.058 Брюки должны поддерживаться перекрещивающимися ремешками, крепящимися сзади с помощью обрешиненных петель.

3.6.059 Под свою кожаную униформу лидеры могут надевать только легкие облегающие майки и велосипедные трусы. Куртка должна застегиваться без деформирования

швов и застежки-молнии. Куртки должны иметь одинаковую толщину по всей поверхности при отсутствии каких-либо дополнительных подкладок. Майки также должны иметь одинаковую толщину при отсутствии каких-либо дополнительных подкладок. Нижняя одежда не должна иметь никаких прорезей.

- 3.6.060** Лидеры могут надевать только одну пару носков. Носки должны держаться на помочах.
- 3.6.061** Допускается использование только полностью закрытой кожаной обуви нормального размера.
- 3.6.062** Во время тренировок и гонок лидеры должны использовать каску жесткой конструкции. Каску нельзя расстегивать или снимать во время гонки. Наушники, прикрепляемые к каске, не могут выступать за пределы зоны размером 1 см x 3 см.

§ 5 Одежда лидеров, следующих на мопедах

- 3.6.063** Все лидеры должны использовать один и тот же тип униформы:
- а) легкий пуловер с коротким рукавом
 - б) облегающая веломайка с карманами; допускается применение веломайки с длинными рукавами; по решению комиссаров допускается использование дополнительной веломайки
 - в) велосипедные рейтузы (черного цвета, облегающие)
 - г) специальные велосипедные туфли и одноцветные носки (белого или черного цвета)
 - д) велосипедные перчатки или обычные перчатки без подкладки, но не рукавицы с крагами
 - е) жесткая «стайерская» каска; каска не должна иметь наушников или других любых кожаных, войлочных или других приспособлений, действующих как искусственные средства ветрозащиты.

ТЕХНИЧЕСКИЕ ХАРАКТЕРИСТИКИ И КЛАССИФИКАЦИЯ ВЕЛОДРОМОВ:

§ 6 Велодромы

- 3.6.064** Соревнования по треку, включенные в международный календарь UCI, должны проходить на треках, классифицированных. В исключительных случаях UCI может дать специальное разрешение на проведение соревнований на треках, используемых до 2001 года.

Соревнования по треку, включенные в национальный календарь должны проводиться на треках, признанных национальной федерацией или UCI.

- 3.6.065** Велодромы не могут быть классифицированы UCI до тех пор, пока они не удовлетворяют следующим условиям.

3.6.066 Устойчивость и прочность материалов и крепежных элементов, формирующих конструкцию трека, должны соответствовать строительным стандартам и нормам по безопасности страны, в которой данный велодром построен, с учетом геологических и климатических условий.

По всем этим конструкционным элементам и материалам, выбранным согласно требований стандартов на технологию строительства и строительные материалы, исключительную ответственность несет владелец трека, подрядчик, архитектор, консультант по инженерно-техническим вопросам, арендатор, пользователь, организатор или другое физическое или юридическое лицо в соответствии с местными нормами и правилами. В этой связи UCI не несет никакой ответственности.

Классификация велодрома Международным велосипедным союзом (UCI) основывается не на технических или конструкционных характеристиках, а только на соответствии внешних особенностей велодрома условиям настоящего параграфа на момент проведения инспекции. UCI не несет ответственности за какие-либо ошибки или дефекты строительства, выявленные в ходе последующей инспекции, проводимой с целью классификации велодрома.

(текст изменен 01.01.02)

ГЕОМЕТРИЯ ТРЕКА

Форма

3.6.067 Полотно трека включает два виража и два параллельных участка. Вход и выход из виража должен быть плавным.

Профиль виражей трека должен выбираться с учетом радиуса криволинейных участков и максимальной скорости, развиваемой гонщиками в гонках по различным дисциплинам.

Длина

3.6.068 Длина трека должна находиться в пределах от 133 до 500 метров.

Длина трека должна выбираться таким образом, чтобы дистанция точно один километр достигалась при прохождении целого количества кругов или полукругов с точностью + 5 см.

Длина трека, на котором проводятся чемпионаты мира и Олимпийские игры, должна составлять 250 м., В интересах развития трекового велоспорта UCI может сделать исключение для уже действующих велотреков.

(текст изменен 01.01.02)

3.6.069 Длина трека измеряется по линии, проведенной на расстоянии 20 см от внутренней бровки полотна трека (верхняя кромка «лазурного берега»).

Ширина

3.6.070 Ширина трека должна быть постоянной по всей его длине. Треки, относящиеся к категории 1 и 2 должны иметь минимальную ширину 7 метров. Другие треки должны иметь ширину полотна, пропорциональную их длине, при минимальной ширине 5 метров.

(текст изменен 01.01.02)

«Лазурный берег»

3.6.071 Полоса голубого цвета, называемая «лазурным берегом» должна быть нанесена по всей внутренней кромке трека. Ширина «лазурного берега» должна составлять, как минимум, 10% ширины полотна трека. Характеристики поверхности «лазурного берега» должны соответствовать характеристикам поверхности остального полотна трека. Никакие надписи рекламного содержания не допускаются для этой зоны.

За исключением гонщиков, поднимающихся на полотно трека, на «лазурном берегу» не может находиться никакое лицо или объект, когда на полотне трека находится один или более гонщиков.

(текст изменен 01.01.02)

Зона безопасности

3.6.072 Внутри «лазурного берега» находится специально предусмотренная и размеченная зона безопасности. Общая ширина «лазурного берега» и зоны безопасности должна составлять 4 метра для треков длиной 250 метров и более, и 2,5 метра для треков менее 250 метров.

За исключением комиссаров, гонщиков, поднимающихся на полотно трека, а также других лиц, в зоне безопасности не может находиться никакое лицо или объект, (включая стартовые блоки), когда на полотне трека находится один или более гонщиков.

(текст изменен 01.01.02; 26.08.04)

3.6.072 доп. Внутренняя кромка зоны безопасности должна быть огорожена барьером высотой не менее 120 см, за исключением следующих условий:

- 1) отсутствие перепада высот между зоной безопасности и центральной частью трека
- 2) внутри зоны безопасности и на расстоянии 10 м от «лазурного берега» не могут находиться посторонние лица или объекты согласно положениям Статьи 3.6.072.

Ограждение должно быть прозрачным и не иметь, ни при каких обстоятельствах, рекламных щитов, крепящихся к ограждению.

На треках, где высота зоны безопасности превышает центральную часть трека более, чем на 1,5 метра, могут быть использованы дополнительные защитные средства, например сетки, панели и др. Конструкция этих дополнительных ограждений должна быть безопасной для гонщиков.

Любые ворота, предусмотренные в ограждениях зоны безопасности, должны иметь простые и надежные запоры. Эти ворота должны быть закрыты при проведении тренировок или гонок.

(текст изменен 01.01.02; 26.08.04)

Профиль

3.6.073 В любом месте трека профиль поверхности трека должен представлять собой прямую линию. На виражах внутренняя бровка трека должна иметь плавный криволинейный переход к «лазурному берегу».

3.6.073 доп. В любом месте трека или в зоне безопасности высота помещения до потолка должна составлять не менее 3-х метров при отсутствии в этом пространстве каких-либо препятствий.

(текст изменен 01.01.02)

Поверхность

3.6.074 Поверхность трека должна быть абсолютно плоской, однородной и гладкой. Допуск на плоскопараллельность полотна трека составляет 5 мм на 2 метра. Покрытие всего трека должно быть однородным во всех отношениях. Покрытие, предназначенное для улучшения качества поверхности только одной части полотна трека не допускается.

(текст изменен 01.01.02)

3.6.075 Цвет полотна трека должен обеспечивать хорошую видимость нанесенной разметки.

РАЗМЕТКА

Покраска

3.6.076 Любые разграничительные линии, рекламные надписи или другая разметка на полотне трека должны наноситься при использовании краски или материала, который не скользит и не ухудшает адгезионную способность, прочность или однородность поверхности трека.

(текст изменен 01.01.02)

3.6.077 Рекламные надписи на полотне трека должны размещаться в пределах продольной зоны, расположенной выше «стайерской» линии на 50 см и ниже борта трека на 50 см. Никакие рекламные надписи не могут быть помещены в пределах 1 метра с любой стороны линии гонки преследования и гита на 200 м, или в пределах 3 метров с любой стороны от линии финиша, отмеряемых от внешней кромки белой полосы.

(текст изменен 01.01.02)

3.6.078 Продольные линии, наносимые согласно Статьям с 3.6.079 по 3.6.081, должны иметь постоянную ширину 5 см. Перпендикулярные линии, наносимые согласно Статьям с

3.6.082 по 3.6.084, должны иметь постоянную ширину 4 см.

Продольная разметка:

Измерительная линия

3.6.079 Черная линия на светлом фоне или белая линия на темном фоне, называемая «измерительной» линией, должна быть нанесена на расстоянии 20 см от внутренней бровки полотна трека с разметкой каждые 10 метров (количество метров, четное 10) и 5 метров. Измерение проводится по внутренней кромки линии.

Спринтерская линия

3.6.080 Красная линия, называемая «спринтерской» линией, наносится на полотно на расстоянии 85 см от внутренней бровки полотна трека.

Расстояние 85 см измеряется до внутренней кромки красной линии.

(текст изменен 21.01.06)

Стайерская линия

3.6.081 Голубая линия, называемая «стайерской» линией, наносится на полотно на расстоянии одной трети ширины полотна или 2,5 м (что больше) от внутренней бровки трека.

Расстояние измеряется до внутренней кромки голубой линии.

(текст изменен 21.01.06)

Перпендикулярная разметка:

Финишная линия

3.6.082 Финишная линия должна быть нанесена в конце одного из прямых участков трека за несколько метров до входа в вираж и напротив главной трибуны.

Финишная линия наносится перпендикулярно направлению движения. Финишная линия представляет собой белую полосу шириной 72 см с черной линией в середине, ширина которой составляет 4 см.

Финишная линия должна продолжаться на вертикальной поверхности борта трека.

Линия 200 метров

3.6.083 Белая линия отметки 200 метров наносится на полотно за 200 метров до финишной линии. В соревнованиях по спринту засечка времени берется от этой отметки.

Линии гонки преследования

3.6.084 Две красных линии наносятся на каждой половине полотна трека точно напротив друг друга в середине каждой прямой. Эти же линии являются финишными линиями в гонках преследования.

ОБОРУДОВАНИЕ

Туннель доступа

3.6.085 Доступ к центру трека, расположенному внутри зоны безопасности, должен обеспечиваться через один или несколько тоннелей.

Зона для гонщиков

3.6.086 Внутри центра трека должны быть предусмотрены зоны для гонщиков, в которых они могли бы переодеться и разогреться, а также зоны ожидания недалеко от линии финиша.

Ограждение

3.6.087 Внешняя кромка полотна трека должна быть огорожена барьером (бортом) для защиты гонщиков и зрителей. Борт трека должен иметь устойчивую и прочную конструкцию высотой не менее 90 см.

Поверхность борта со стороны полотна трека должна быть ровной и целой на высоте не менее 65 см от полотна. Борт не должен иметь уступов или выступающих частей.

На треках, где зона за пределами полотна расположена на уровне 1,5 м или ниже внешней кромки полотна трека, должны быть предусмотрены дополнительные защитные приспособления (сетки, панели, др.) для защиты гонщиков, случайно сошедших с полотна трека.

Окраска бортов трека должна быть контрастной для лучшего обозначения полотна трека.

Любые ворота, предусмотренные для выхода на полотно трека и открывающиеся наружу, должны иметь простой и надежный запор. Эти ворота должны быть закрыты при проведении тренировок или гонок.

(текст изменен 01.01.02)

Дополнительные требования

3.6.088 Счетчик кругов должен быть хорошо виден гонщиками и зрителями, а звук колокола, расположенного у финишной линии, должен быть хорошо слышен в любой точке трека.

При проведении гонок преследования колокола и счетчики кругов должны быть установлены на каждой стороне трека рядом с линией старта (финиша) согласно Статье 3.2.066.

(текст изменен 01.01.02)

3.6.089 Система хронометража, включая стартовые блоки, контактные электронные ленты и электронное табло (с указанием времени до одной тысячной доли секунды, кругов, очков и др.), система фотофиниша или видеофиниша, а также система оповещения, обеспечивающая четкое информирование гонщиков и зрителей, находящихся в любой точке велодрома должны быть предусмотрены.

Контактные полосы должны быть уложены по всей ширине полотна трека. Вместо контактных электронных лент могут быть установлены подходящие устройства

хронометража со световым лучом.

(текст изменен 01.01.02)

Освещение

3.6.090 Трек должен иметь подходящую систему освещения, соответствующую действующим стандартам безопасности данной страны.

Осветительная система должна включать систему аварийного освещения, работающую независимо от электрической магистрали и способной обеспечивать интенсивность света не менее 100 люкс в течение 5 минут. Система аварийного освещения должна включаться мгновенно.

При проведении тренировок на треке при отсутствии зрителей, освещенность по вертикали должна составлять не менее 300 люкс. При проведении соревнований в рамках чемпионатов мира среди гонщиков категории «элита» и Олимпийских игр (на велодромах категории 1) освещенность должна составлять 1400 люкс. На велодромах категории 2 освещенность должна составлять не менее 1000 люкс, на велодромах категории 3 и 4 – не менее 500 люкс.

(текст изменен 01.01.02)

РАЗМЕЩЕНИЕ ОФИЦИАЛЬНЫХ ЛИЦ

Судейский подиум на финише

3.6.091 Для судьи на финише должен быть предусмотрен специальный подиум, располагаемый в центре трека напротив финишной линии.

Зона для работы коллегии комиссаров

3.6.092 Для нормальной работы комиссаров должна быть организована специальная зона в центре трека рядом с линией финиша.

(текст изменен 01.01.02)

Помещение для судьи-арбитра:

3.6.093 Для работы судьи-арбитра за пределами трека должно быть предусмотрено специальное помещение. Это помещение должно иметь хорошую звукоизоляцию и давать хороший обзор над трибуной напротив линии финиша. При проведении соревнований между судьей-арбитром и другими комиссарами, включая стартера и председателя коллегии комиссаров.

На велодромах категории 1 и 2 в распоряжение судьи-арбитра должна быть предоставлена система видеозаписи с возможностью замедленного просмотра изображения, позволяющая отслеживать все моменты гонки.

Центральный подиум для стартера:

3.6.093 доп. В центре трека на уровне линии старта гонки преследования должен быть установлен специальный подиум для стартера. Подиум должен быть поднят выше уровня центральной части трека и иметь площадь от 3 до 4 м².

(текст изменен 01.01.02)

Классификация (аттестация) велодромов

3.6.94 При проведении процедуры аттестации велодром может классифицироваться по четырем категориям на основании качества его полотна и уровня технического оснащения. Категории велодрома, определяющие уровень соревнования, которое может быть организовано на велодроме, представлены в следующей таблице:

Категория	Классификация	Уровень соревнований
1	UCI	Чемпионаты мира среди гонщиков категории «элита» и Олимпийские игры
2	UCI	Соревнования Кубка мира, континентальные чемпионаты, чемпионаты мира среди юниоров
3	UCI	Другие международные соревнования
4	Национальная федерация	Соревнования национального уровня

3.6.095 Треки, относящиеся к категориям 1 и 2 должны удовлетворять следующим критериям (с учетом максимально безопасной скорости в диапазоне от 85 км/ч до 110 км/ч):

Длина трека	250 м	285,714 м	333,33 м	400 м
Радиус виражей	19-25 м	22-28 м	25-35 м	28-50 м
Ширина полотна	7-8 м	7-8 м	7-9 м	7-10 м

Другие треки должны иметь параметры, обеспечивающие максимально безопасную скорость не менее 75 км/ч.

(текст изменен 01.01.02)

3.6.096 Запросы на проведение аттестации треков должны направляться в UCI национальной федерацией страны, в которой находится данный велодром.

3.6.097 Запрос на проведение аттестации трека должен быть направлен в UCI не позднее 2 месяцев до планируемой даты проведения инспекции. К запросу должен быть приложен технический документ, составляемый по стандартному образцу UCI.

UCI может потребовать предоставления дополнительной документации или информации.

(текст изменен 01.01.02)

3.6.098 Национальная федерация должна организовать проведение инспекции велодрома в присутствии специалиста, ответственного за проведение необходимых измерений по указанию представителя UCI. Для проведения оценки качества полотна трека к тестированию может быть привлечена группа гонщиков.

Все расходы, связанные с проведением инспекции велодрома, оплачиваются лицом подавшим заявку на проведение процедуры аттестации. При этом национальная федерация заявителя также несет ответственность по возмещению всех расходов.

Расходы по приглашению представителя UCI оплачиваются согласно действующих финансовых обязательств перед UCI.

(текст изменен 01.01.02)

- 3.6.099** Подробный отчет по проведенной инспекции составляется представителем UCI и подписывается лицами, ответственными за проведение измерений, а также представителем национальной федерации.
- 3.6.100** Если UCI считает, что по каким-либо причинам трек не может быть аттестован, UCI приглашает стороны, подавшие запрос на аттестацию трека для необходимого обсуждения до принятия окончательного решения. В противном случае национальная федерация имеет право обратиться с жалобой в КАС.
- 3.6.101** Любые изменения конструкции велодрома или его сооружений после проведения аттестации приводят к аннулированию аттестации. Новая процедура аттестации проводится в соответствии с положениями Статьи 3.6.097 и последующих статей.

(текст изменен 01.01.02)

Глава VII ТРЕКОВЫЕ КОМАНДЫ

[глава включена 31.05.04].

§ 1 Идентичность

- 3.7.001** Трековая команда представляет собой образование, состоящее, как минимум, из трех (3) гонщиков и нанимателя, и созданное для участия в международных соревнованиях по треку.

(текст изменен 30.03.09)

- 3.7.002** Команда должна состоять из гонщиков, нанятых одним и тем же нанимателем, самого нанимателя, спонсоров и других лиц, работающих в команде на контрактной основе и нанятых нанимателем или спонсорами для нормального функционирования команды (менеджер команды, тренер, лица из обслуживающего персонала, механики и др.). Команда должна иметь свое определенное название и быть зарегистрированной в UCI в соответствии с настоящим регламентом.

- 3.7.003** Трековые команды могут принимать участие в соревнованиях по следующим дисциплинам:

- спринт
- кейрин
- гит 1000/500 м с места
- командный спринт
- индивидуальная гонка преследования,
- гонка по очкам
- скретч
- мэдисон
- командная гонка преследования

- 3.7.004** Спонсорами являются физические лица, компании или организации, вкладывающие свои средства в финансирование трековой команды. Максимально два спонсора могут быть назначены основными партнерами трековой команды. Если ни один из основных партнеров команды не является работодателем (нанимателем), таким работодателем может быть физическое или юридическое лицо, чей доход определяется денежными поступлениями от рекламной деятельности.
- 3.7.005** Основной партнер (партнеры) и наниматель должны исполнять свои обязанности в течение всех календарных лет установленного периода.
- 3.7.006** Название команды может быть выбрано по наименованию компании или «бренду» основного партнера или одного или обоих партнеров.
- 3.7.007** Две команды, их основные партнеры или наниматели не могут иметь одно и то же название. Если заявка на регистрацию одного и того же нового названия поступает от двух или более команд, предпочтение отдается команде, которая использует данное название в течение наиболее продолжительного периода.
- 3.7.008** Команда должна принадлежать к национальной федерации, являющейся членом UCI, Национальная принадлежность команды определяется по национальности большинства ее гонщиков. В интересах развития велоспорта на треке Руководящий комитет UCI может сделать специальной отступление от этого правила.

§ 2 Юридический и финансовый статус

- 3.7.009** Наниматель гонщиков, образующих команду, должен являться лицом или компанией, обладающей юридическими полномочиями по найму служащих. Наниматель заключает контракты с гонщиками.
- 3.7.010** Основные партнеры, не являющиеся нанимателями, несут ответственность как совместно, так и отдельно за выплату 3-х месячного жалования в случае банкротства нанимателя, а также ответственность по всем финансовым обязательствам команды перед UCI и национальными федерациями, включая выплату штрафов.

§ 3 Регистрация в UCI

- 3.7.011** Каждый год трековые команды должны проходить регистрацию в Международном велосипедном союзе.
- 3.7.012** Одновременно команды должны зарегистрировать и своих гонщиков.
- 3.7.013** Команды должны предоставить в UCI за 15 дней до начала периода индивидуальной классификации перечень своих гонщиков и других членов команды участников для уточнения и регистрации.

В документах, представляемых командой для регистрации, должно быть указано следующее:

1. точное название команды.
 2. адрес (включая номер телефона, телефакса и адрес электронной почты) по которому можно связаться с командой.
 3. наименование (фамилия) и адрес основных партнеров, нанимателя, менеджера команды, помощника менеджера команды.
 4. фамилия, имя, адрес, национальность и дата рождения гонщиков команды, даты выдачи и номера лицензий, а также наименование организации, выдавшей лицензию.
 5. копии контрактов, заключенных трековой командой с гонщиками.
- 3.7.014** В случае внесения каких-либо изменений действуют положения Статьи 3.7.013. О таких изменениях команда должна незамедлительно сообщить в UCI.
- 3.7.015** Только команды, зарегистрированные UCI, могут пользоваться льготами, перечисленными в Статье 3.7.019.
- 3.7.016** Факт ежегодной регистрации подразумевает, что команда, и особенно ее владелец (наниматель) и спонсоры принимают на себя обязательства по соблюдению устава и регламента UCI и национальных федераций и будут принимать участие в соревнованиях по велоспорту, соблюдая честную и спортивную манеру поведения. Наниматель и спонсоры несут совместную ответственность по всем финансовым обязательствам команды перед UCI и национальными федерациями, включая выплату любых штрафов, предусмотренных регламентом.
- 3.7.017** Регистрация команды в UCI подразумевает уплату регистрационного взноса за 1 месяц до начала периода индивидуальной классификации UCI по треку. Размер взноса ежегодно определяется РК UCI.
- 3.7.018** Вместе с заявкой на регистрацию каждая команда должна представить UCI графический проект формы команды с логотипами спонсоров.
- 3.7.019** Команды, зарегистрированные UCI, пользуются следующими льготами:
1. Включение в командную классификацию UCI по треку.
 2. Возможность пользоваться услугами информационных служб, а также получение дополнительных публикаций.
 3. Прямая регистрация заявок на участие в основных соревнованиях UCI.
 4. Получение скидок, там, где это предусмотрено, при оплате проживания и размещения во время проведения соревнований Кубка мира.

§ 4 Команды и гонщики

- 3.7.020** Команда должна целиком состоять из трековых гонщиков для участия в соревнованиях по треку согласно Статье 3.7.003.
- 3.7.021** Общее число гонщиков трековой команды не должно превышать 10 человек.
- 3.7.022** Гонщик не имеет права заключать какие-либо соглашения с организатором соревнования, касающиеся участия в гонке, без получения предварительного согласия своего нанимателя или его представителя. Если наниматель не дает ответ в течение десяти дней, считается, что такое согласие получено.

§ 5 Контракт о работе по найму

- 3.7.023** Членство гонщика в команде подтверждается контрактом, который должен, как минимум, включать положения стандартного контракта, образец которого представлен в Статье 3.7.029. Контракт не включает условия по предоставлению льгот/поощрений, расписание гонок, условия технического обеспечения и другие детали. Эти вопросы обсуждаются непосредственно нанимателем и гонщиком.
- 3.7.024** Любое положение контракта, заключенного между гонщиком и нанимателем, явно нарушающее права гонщика, предусмотренные регламентом UCI, должно быть признано недействительным и не имеющим юридической силы.
- 3.7.025** Любой контракт, заключаемый между командой и гонщиком, должен составляться, как минимум, в трех экземплярах. Один экземпляр контракта должен быть направлен в UCI.

§ 6 Завершение контракта

- 3.7.026** После окончания срока действия контракта гонщик имеет право заключить соглашение с другим нанимателем. При этом выплата каких-либо взносов по трансферам не допускается.

§ 7 Роспуск трековой команды

- 3.7.027** Трековая команда обязана сообщать о своем роспуске, прекращении своей деятельности или о своей несостоятельности всем своим гонщикам, другим членам команды, UCI и своей национальной федерации как можно скорее.

После такого заявления гонщики имеют полное право заключить контракт с третьей стороной на следующий сезон или на период с момента заявления команды о своем роспуске, прекращении своей деятельности или о своей несостоятельности.

§ 8 Штрафные санкции

3.7.028 В том случае, когда профессиональная континентальная команда, в целом, не соблюдает или отказывается соблюдать все положения настоящей главы, она не допускается к участию в соревнованиях по велоспорту.

§ 9 Стандартный контракт UCI, заключаемый между гонщиком и трековой командой

3.7.029 Мы, нижеподписавшиеся,

(имя и адрес нанимателя)

наниматель трековой команды (наименование команды), представляющей (наименование национальной федерации); основные партнеры команды

1. (наименование и адрес) (или наименование и адрес нанимателя):

2. (наименование и адрес) :

в дальнейшем именуемый как «Наниматель»

С ОДНОЙ СТОРОНЫ

и: (имя и адрес гонщика)

дата рождения:

национальность:

обладатель лицензии, выданной:

в дальнейшем именуемый как «Гонщик»

С ДРУГОЙ СТОРОНЫ

- «Наниматель» представляющий велосипедную команду как трековую команду.... под управлением г-на (имя менеджера или менеджера команды), намерен, на протяжении срока действия настоящего контракта, принимать участие в шоссейных велосипедных гонках, проводимых в соответствии с регламентом UCI;
- «Гонщик» желает вступить в команду (название команды)
- обе стороны ознакомлены и обязуются соблюдать полностью устав и регламент UCI, устав и регламент своей национальной федерации.

Заклучили настоящее соглашение о следующем:

СТАТЬЯ 1 - Найм

«Наниматель» нанимает «Гонщика», который занимает свое место в команде, как гонщик, участвующий в велосипедных гонках треке.

Участие «Гонщика» в соревнованиях по другим дисциплинам определяется Сторонами в каждом конкретном случае.

СТАТЬЯ 2 – Срок действия

Настоящий контракт заключается на определенный период, начинающийся с ... и заканчивающийся

СТАТЬЯ 3 – Вознаграждение

«Гонщик» имеет право на получение годового вознаграждения в размере Размер этого вознаграждения не должен быть меньше, чем минимальная зарплата страны регистрации команды, а там, где этот минимум не предусмотрен, вознаграждение должно равняться средней зарплате работника, занятого в течение полного дня, для страны, чья национальная федерация выдала лицензию гонщику или страны, где находится штаб-квартира команды. Выбирается больший уровень заработной платы. Если срок действия настоящего контракта составляет менее одного года, «Гонщик» должен получить годовое жалование в размере не менее годового жалования, но меньше жалования по контракту, которое он мог бы получить как профессиональный гонщик другого работодателя в течение года предшествующего окончательной дате настоящего контракта.

В случае продления контракта это условие не применяется.

СТАТЬЯ 4 – Выплата вознаграждения

1. «Наниматель» должен выплачивать вознаграждение, определенное в Статье 3, как минимум, четыре раза в год равными суммами не позднее последнего рабочего дня каждого трехмесячного периода. .
2. В случае дисквалификации «Гонщика» согласно положениям регламента UCI, он не может быть лишен указанного вознаграждения, определенного в Статье 3 на период дисквалификации, превышающий один месяц.
3. В случае отказа в выплате вознаграждения полностью в соответствии со Статьей 3 или другой суммы, которая должна быть выплачена гонщику, «Гонщик» имеет право на следующие компенсации:
 - (а) 5% за каждые пять рабочих дней задержки, начиная с четвертого дня,
 - (б) затем, 1% за каждый день недели.

Общая сумма компенсации не может превышать 50%.

СТАТЬЯ 5 - Страховка

Наниматель обеспечивает гонщика страховкой на случай непредвиденной травмы или болезни, не позволяющей гонщику выполнять свои обязанности в команде или участвовать в соревнованиях в соответствии с положениями заключенного контракта. .

СТАТЬЯ 6 – Призы и премии

«Гонщик» получает призы и премии за победы в соревнованиях по велоспорту, в которых он выступает за профессиональную команду UCI, в соответствии с регламентом UCI и своей национальной федерации-члена UCI. Призы и премии должны выплачиваться как можно скорее, но не позднее последнего рабочего дня месяца, в котором они были заработаны.

СТАТЬЯ 7 – Разнообразные обязательства

1. «Гонщик» не имеет права, на протяжении всего срока действия настоящего контракта, работать на другую команду или рекламировать других спонсоров, не имеющих отношения к его команде (наименование команды), за исключением случаев, предусмотренных в регламенте UCI или своей национальной федерации, являющейся членом UCI.
2. Настоящим «Наниматель» обязывает гонщика правильно исполнять свои обязанности, используя необходимое оборудование, одежду и участвуя в достаточном количестве гонок, как член команды или индивидуально.
3. «Гонщик» не имеет право участвовать в гонках индивидуально без согласия со стороны «Нанимателя». «Гонщик» не имеет право участвовать в гонках индивидуально без согласия со стороны «Нанимателя». Ни при каких обстоятельствах «Гонщик» не имеет права участвовать в составе другой команды или смешанной команды (наименование команды), уже заявленной на эту гонку .

В случае отбора в национальную команду, к «Нанимателю» могут обратиться с просьбой о разрешении участие его «Гонщика» в таких гонках и программах подготовки, определяемых национальной федерацией «Гонщика». «Наниматель» должен разрешить национальной федерации давать «Гонщику» соответствующие указания в рамках программы подготовки и отбора в национальную команду только в том случае, когда это относиться к спорту и осуществляется от его имени и с его согласия.

В этом случае, ни при каких обстоятельства, настоящий контракт не теряет своей силы.

СТАТЬЯ 8 - Переходы

По окончании срока действия настоящего контракта «Гонщик» имеет право свободно покинуть команду и заключить контракт с третьей стороной, не нарушая, тем самым, положений регламента UCI.

СТАТЬЯ 9 – Окончание контракта

Не нарушая юридические аспекты настоящего контракта, он может быть расторгнут в следующих случаях и при следующих условиях:

1. «Гонщик» может расторгнуть настоящий контракт без предварительного уведомления, и не неся ответственности за какой-либо ущерб:
 - (а) если «Наниматель» объявляется банкротом, неплатежеспособным или он ликвидирует свое предприятие.
 - (б) если «Наниматель» или основной партнер покидает команду и целостность команды не может быть гарантирована, или, если команда объявляет о своем роспуске, сворачивании своей деятельности и неспособности выполнять свои обязательства; в этом случае «Гонщик» обязан выполнять свои обязательства по контракту до указанной даты роспуска команды.
2. «Наниматель» имеет право приостановить действие настоящего контракта без уведомления или ответственности за ущерб в случае серьезного нарушения обязательств со стороны «Гонщика», или в случае его дисквалификации в соответствии с положениями

регламента UCI до окончания срока настоящего контракта. К серьезным нарушениям обязательств относится отказ от участия в велосипедных гонках, несмотря на повторные запросы со стороны «Нанимателя». При необходимости, от «Гонщика» могут потребовать доказательства, подтверждающие его неспособность участвовать в гонках.

- Любая сторона вправе расторгнуть настоящий контракт без уведомления и ответственности за ущерб в том случае, когда гонщик не способен выполнять свои обязательства в качестве профессионального велосипедиста.

СТАТЬЯ 10 - Аннулирование

Любые пункты контракта, заключенного между сторонами, противоречащие условиям, представленным в образце контракта, заключаемого между гонщиком и командой, и/или положениям устава и регламента UCI, а также пункты, ограничивающие права «Гонщика» должны быть исключены или аннулированы.

СТАТЬЯ 11 - Арбитраж

Любые споры, возникающие между сторонами по настоящему контракту должны рассматриваться соответствующим арбитражным органом и не могут быть переданы на рассмотрение в судебные инстанции. Все апелляции должны рассматриваться арбитражной комиссией UCI.

Составлено (дата)

в количестве экземплярах согласно положениям настоящего контракта. Один экземпляр должен направляться в UCI

«Гонщик»

«Наниматель»

Совместную ответственность за выплату жалование гонщику каждые 3 (три) месяца несет:

Основной партнер трековой команды

Основной партнер трековой команды

Глава VIII КАЛЕНДАРЬ

Общие положения

3.8.001 Соревнования на треке включаются в календарь согласно классификации и критериям, указанным в Статьях с 3.8.003 по 3.8.005.

Руководящий комитет UCI составляет классификацию международного календаря по каждому соревнованию. в соответствии с установленными критериями и критериями, указанными в Статье 3.8.003.

(текст включен 01.01.04)

3.8.002 Не нарушая положений Статьи 1.2.014, в том случае, когда соревнование зарегистрированное по одному из классов с 1 по 3, как указано в Статье 3.8.003, не может быть проведено без согласия UCI, оно в следующем году переводиться в класс

ниже, и так до класса 4.

(текст изменен 01.01.04; 26.08.04)

Международный календарь 3.8.003

Тип соревнования	Критерии
Олимпийские игры	- Согласно регламенту соревнований по велоспорту во время проведения Олимпийских игр
Чемпионаты мира	- Согласно регламенту соревнований по велоспорту во время проведения чемпионатов мира
Этапы Кубка мира	- Согласно Статьей с 3.4.004 по 3.4.007
Континентальные чемпионаты Региональные игры	- Согласно Статьи 3.8.004
Класс 1	- Участие 6 национальных команд, как минимум - Соревнования среди мужчин категории «элита» - Соревнования среди гонщиков: «юниоры» (м/ж), «U23» (м/ж) или женщины категории «элита» - Минимум 5 соревнований*
Класс 2	- Участие 5 национальных команд, как минимум - Соревнования среди мужчин категории «элита» - Соревнования среди гонщиков: «юниоры» (м/ж), «U23» (м/ж) или женщины категории «элита» (минимум 2 категории) - Минимум 3 соревнования*
Класс 3	- Участие 4 национальных команд, как минимум - Соревнования среди мужчин категории «элита» - Соревнования среди гонщиков: «юниоры» (м/ж), «U23» (м/ж) или женщины категории «элита» (минимум 1 категория) - Минимум 2 соревнования*
Класс 4	- Участие 4 национальных команд, как минимум

* Соревнования = гонки, проводимые на чемпионатах мира в категории «элита» и организуемые по категориям

(текст включен 01.01.04)

3.8.004 Для включения соревнований в международный календарь организаторы континентальных чемпионатов должны гарантировать участие в гонках как минимум 6 национальных федераций континента, за исключением случаев, когда на континенте нет 6 федераций.

(текст включен 01.01.04).

Национальные календари

3.8.005

Тип соревнования	Участие
Национальные чемпионаты	Определяется национальной федерацией
Другие соревнования	Определяется национальной федерацией

(текст включен 01.01.04).

Глава IX ВЕТЕРАНЫ

(глава включена 10.06.05).

Участие в соревнованиях по треку среди ветеранов, проводимых в рамках календаря UCI

3.9.001 Все гонщики, достигшие возраста 35 лет и старше, имеющие лицензию, имеют право участвовать в чемпионате мира UCI среди ветеранов, за исключением следующих гонщиков:

I. любой гонщик, являющийся членом трековой команды, зарегистрированной UCI как в текущем году, так и текущем сезоне. Определение периода сезона см. во втором абзаце статьи 3.3.033

II. любой гонщик, участвующий в чемпионатах мира, Олимпийских играх, континентальных чемпионатах или региональных играх, Играх доброй воли или соревнованиях Кубка мира в текущем году, за исключением гонок, открытых только для ветеранов.

III. любой гонщик, участвующий в гонках международного календаря UCI текущего года /сезона, за исключением гонок, включенных в календарь соревнований для ветеранов.

(текст изменен 19.09.06; 30.01.09).

Лицензии

3.9.002 Все гонщики, подающие заявки на участие в чемпионате мира среди ветеранов, должны представить действующую лицензию при регистрации для получения допуска для участия и номера участника. Лицензия должна выдаваться национальной федерацией гонщика, являющейся членом UCI. Лицензия действует в течение всего календарного года.

3.9.003 Во всех других гонках гонщики могут участвовать по временной или разовой лицензии, выдаваемой национальной федерацией.

В лицензии должен быть четко обозначен период ее действия. Национальная федерация, выдающая лицензию должна обеспечить страховку гонщика на период действия лицензии.

Чемпионат мира среди ветеранов

- 3.9.004** Гонщики, участвующие в чемпионате мира среди ветеранов представляют свою страну, но могут использовать форму по своему усмотрению.
- 3.9.005** Все детали особенно касающиеся проведения чемпионата мира среди ветеранов могут быть получены на веб-сайте организатора соревнований или на страничке UCI в интернете.
- 3.9.006** Чемпионаты мира обычно организуются по возрастным группам по 5 лет: 35-39, 40-44, 45-49 и т.д. В зависимости от количества участников в каждой возрастной группе, группы могут составляться по-другому: меньше, чем 5 лет или при объединении смежных возрастных групп. В этом случае составляется одна общая классификация.

Если в возрастной группе менее 6 участников в индивидуальных гонках или менее 12 в гонках с общим стартом, отдельное соревнование для этой группы не проводится.

Мировые достижения

- 3.9.007** Комиссия UCI по треку ведет перечень мировых достижений, зарегистрированных при проведении соревнований по треку среди ветеранов по следующим дисциплинам: гит, 200 м., индивидуальное преследование, и часовое мировое достижение, как для мужских, так и для женских возрастных групп.

(текст изменен 25.01.08)

- 3.9.008** Трековую комиссию UCI должны информировать об установлении лучших мировых достижений, зарегистрированных при проведении чемпионатов мира среди ветеранов. UCI комиссар, назначенный на данное соревнование обязан предоставить подписанный им отчет об установлении мирового достижения, ленту электронного хронометража или записи ручного хронометража, указать место, дату и характер соревнования.

(текст изменен 13.06.08)

- 3.9.009** Комиссия UCI по треку должна быть проинформирована о мировых достижениях, зарегистрированных во время проведения других соревнований среди при использовании специальной формы заявки на регистрацию достижения. К такой заявке должны быть приложены следующие документы и информация: форма допинг-контроля, документальные подтверждения результата, дата и характер соревнования, протокол результатов гонки, в которой было зарегистрировано достижение. Форма должна быть подписана комиссаром UCI, присутствующим на этом соревновании.
- 3.9.010** Комиссия UCI по треку должна быть проинформирована о мировых достижениях, зарегистрированных вне соревнований (например: часовое мировое достижение) при использовании специальной формы заявки на регистрацию достижения. К такой заявке должны быть приложены следующие документы и информация: форма допинг-контроля, документальные подтверждения результата при электронном или ручном хронометраже, место, дата и характер гонки, в которой было зарегистрировано достижение. Форма должна быть подписана комиссаром UCI,

присутствующим при проведении заезда.

3.9.011 Мировое достижение должно быть подтверждено Комиссией UCI по треку.

3.9.012 По анти-допингу (см. часть 14) и во всех других аспектах применяются правила регистрации мировых рекордов (глава V).

(текст изменен 13.06.08)

(Приложение 1)

СТАНДАРТНАЯ ФОРМА ЗАЯВКИ UCI НА РЕГИСТРАЦИЮ МИРОВОГО РЕКОРДА

Дата установления рекорда:
Дата подачи заявки в UCI:
(Заявка ДОЛЖНА БЫТЬ ПРЕДСТАВЛЕНА в UCI не позднее 1 месяца после проведения попытки – при немедленном сообщении в UCI по факсу)
Генеральный секретарь федерации:

ВЕЛОДРОМ

Место нахождения трека (город):
Длина трекаметрыматериал.....(дерево, др.)
Тип трека (открытый или закрытый).....
Дата аттестация трека UCI

ИНФОРМАЦИЯ, НЕОБХОДИМАЯ ДЛЯ РЕГИСТРАЦИИ

Заявка на регистрацию мирового рекорда:
(мужчины - женщины – мужчины-юниоры – женщины-юниорки)
Дистанция:.....
Вид старта (с места или схода):.....
Дата проведения попытки:.....Результат:
Полное имя гонщика:Национальность:
Шифр UCI:Номер лицензии:
Лаборатория проводившая анализ допинг-контроля:
Время выполнения попытки:
Во время соревнования / специальная попытка:
Детали установления рекорда:
.....
.....

Аттестация результата официальными лицами

Мы, нижеподписавшиеся официальные лица, подтверждаем, что все условия установления рекорда соответствуют регламенту UCI.

Занимаемая должность	Фамилия	Имя	Подпись
Представитель UCI			
Международный комиссар UCI			
Официальные хронометристы			
(ручной хронометраж)			
(электронный хронометраж)			
Антидопинговый инспектор			

Прилагаемые документы:

– Распечатка электронного хронометража

– Формуляр допинг-контроля

Место и дата.....

Международный комиссар UCI(Подпись)

Примечание: Настоящий документ составлен в соответствии с правилами регистрации мировых рекордов.