

РАЗДЕЛ I - ОБЩАЯ ОРГАНИЗАЦИЯ ВЕЛОСПОРТА КАК ВИДА СПОРТА

Глава I ОБЛАДАТЕЛИ ЛИЦЕНЗИЙ

§1 Лицензии

Определения

1.1.001 Лицензия является идентификационным документом, подтверждающим обязательства его владельца соблюдать положения Устава и Регламента UCI, и дает ему право участвовать в соревнованиях велоспорту.

Принципы

1.1.002 Никто не может участвовать в велосипедных соревнованиях, организованных или контролируемых UCI, континентальными конфедерациями UCI, федерациями-членами UCI или членами этих федераций, не являясь обладателем лицензии.

Участие в велосипедных соревнованиях гонщика, не обладающего лицензией, не засчитывается, а кроме того, может привести к штрафным санкциям.

(текст изменен 01.01.05)

1.1.003 Лицензию должна предъявляться по требованию соответствующих уполномоченных лиц.

1.1.004 Лицензия налагает на каждого обладателя ответственность за соблюдение положений Устава и Регламента UCI, континентальных конфедераций UCI и федераций-членов UCI. При участии в велосипедных соревнованиях обладатель лицензии обязуется вести честную спортивную борьбу. Кроме того, он обязуется также соблюдать положения статьи 1.1.023.

С момента подачи лицензии до ее выдачи заявитель несет ответственность за любые нарушения регламента, входящие в компетенцию дисциплинарных органов.

В случае каких-либо нарушений обладатели лицензии попадают под юрисдикцию соответствующих дисциплинарных органов, даже в том случае, когда разбирательство по факту нарушения начато или продолжается после того, как обладатель лицензии ее лишается.

(текст изменен 01.01.04; 15.10.04)

1.1.005 Лицензия выдается под личную ответственность ее обладателя или его официального представителя.

Выдача лицензии не налагает на орган, выдавший ее, никакой ответственности за поведение ее обладателя или нарушение им Устава и Регламента UCI.

1.1.006 Федерации выдают лицензии в соответствии с установленными ими правилами. Федерации, несут ответственность за соблюдение правил по выдаче лицензий.

Перед выдачей лицензии заявитель и его национальная федерация должны гарантировать, что обладатель лицензии будет застрахован в течение одного года действия лицензии от несчастных случаев и гражданской ответственности во всех странах, где он участвует в соревнованиях по велоспорту или тренируется.

(текст изменен 15.10.04)

1.1.007 Федерации могут выдавать лицензий за определенную плату, размер которой определяется федерацией.

1.1.008 Лицензия действительна в течение одного года, с 1 января по 31 декабря. Лицензия действительна во всех странах, в которых национальные федерации являются членами UCI.

1.1.009 Спортсмен может иметь лицензию только одной национальной федерации.

Категории обладателей лицензий

1.1.010 Лицензии требуются для следующих категорий:

- 1.1 Гонщики (мужчины и женщины, все дисциплины, все категории);
- 1.2 Участники мероприятий по велоспорту для всех (любители);
- 1.3 Лидеры (мотоцикл, мопед, дерни);
- 1.4 Обслуживающий персонал:
 1. генеральный менеджер;
 2. директор команды;
 3. тренер;
 4. врач;
 5. лаборант;
 6. механик;
 7. водитель;
 8. другие лица, исполняющие обязанности, указываемые в лицензии.
- 1.5 Официальные лица:
 1. представитель федерации (статус должен быть указан в лицензии);
 2. комиссар (статус должен быть указан в лицензии);
 3. персонал по пара-велоспорту (статус должен быть указан в лицензии);
 4. другие лица, исполняющие обязанности, указываемые в лицензии (например, оператор фото-финиша/хронометрист, диктор, радио оператор гонки и т.д.)
- 1.6 Организаторы:
 1. администратор соревнований;
 2. другие лица, исполняющие обязанности, указываемые в лицензии.

В том случае, когда обладатель лицензии выполняет несколько обязанностей, он должен иметь лицензию на все виды своей деятельности. Ответственность за выдачи таких лицензий с указанием первичных и дополнительных обязанностей возлагается на федерацию. Вместе с лицензией федерация обязана выдать сертификат, подтверждающий выполнение конкретным лицом дополнительных обязанностей.

Гонщик, входящий в состав команды зарегистрированной в UCI, не может выполнять никаких других функций.

(текст изменен 01.01.00; 15.10.04; 25.06.07)

Процедура выдачи лицензии

1.1.011 Лицензия должна быть выдана федерацией той страны где, согласно ее законодательству, заявитель имеет основное местожительство во время подачи заявки. Заявитель рассматривается как член данной федерации до окончания срока действия лицензии, даже в том случае, когда он переезжает на место жительства в другую страну.

1.1.012 Национальная федерация должна отказать в выдаче лицензии, если заявка составлена неправильно.

1.1.013 Если федерация страны не является членом UCI, лицензию выдает UCI.

1.1.014 Если национальная федерация не отвечает на заявку в течение 30 дней после ее регистрации, заявитель может подать заявку в UCI.

1.1.015 Если UCI или Федерация считают, что не могут выдать лицензию, они должны сообщить об этом заявителю заказным письмом с распиской в получении, в котором указываются причины отказа. Заявитель приглашается для защиты своего заявления перед официальным лицом или комиссией, назначаемой Президентом UCI или в национальную федерацию по решению ее президента согласно установленному регламенту.

Заявитель может ознакомиться со своим досье. Он имеет право изложить свои аргументы и может быть представлен любым лицом, по своему усмотрению при наличии соответствующей доверенности.

1.1.016 Заявитель должен быть проинформирован об отказе или выдаче лицензии заказным письмом с уведомлением о доставке.

1.1.017 Отказ в выдаче лицензии может быть обжалован в арбитражной комиссии UCI в следующих случаях:

- заявитель не имел возможности изложить свои аргументы;
- решение является безосновательным
- причины отказа содержат фактические ошибки
- отказ в выдаче лицензии составлен неправильно

Апелляция должна быть отправлена в течение 30 дней после получения заявителем уведомления об отказе в выдаче лицензии. Решение арбитражной комиссии является окончательным и обжалованию не подлежит

(текст изменен 01.01.10)

1.1.018 Национальная федерация может подать апелляцию в арбитражную комиссию UCI при выдаче спортсмену лицензии другой федерацией, если последняя не имела территориальной юрисдикции, или в других случаях, когда лицензия была выдана незаконно.

Апелляция должна быть подана в течение 15 дней с того момента, как стало известно о выдаче такой лицензии, но не позднее, чем через три месяца после выдачи лицензии. Решение арбитражной комиссии является окончательным и обжалованию не подлежит

(текст изменен 01.01.00; 01.01.10)

1.1.019 Выдача лицензии UCI подлежит оплате, сумма которой ежегодно определяется РК. Размер оплаты увеличивается за счет суммы страховки, которую UCI оплачивает за спортсмена.

1.1.020 Федерация, членом которой является обладатель лицензию, должна быть проинформирована в течение месяца после подачи заявке и выдаче лицензии в следующих случаях:

- а) если гражданство кандидата не соответствует федерации, в которую подана заявка на выдачу лицензии;
- б) если кандидат имеет гражданство стран двух или более федераций;
- в) если заявка на выдачу лицензии подана в UCI.

(текст изменен 01.01.00)

Лицензия

1.1.021 Заявка на лицензию должна быть сделана на бланке, подготовленном каждой федерацией. Бланк должен содержать, как минимум, информацию, указанную в следующем примере:

1.1.022 Лицевая сторона

МЕЖДУНАРОДНЫЙ ВЕЛОСИПЕДНЫЙ СОЮЗ НАИМЕНОВАНИЕ НАЦИОНАЛЬНОЙ ФЕДЕРАЦИИ

1. Категория, по которой запрашивается лицензия UCI: национальная федерация:
1. Фамилия и имя:
 3. Дата рождения:
 4. Национальность
 5. Пол:
 6. Адрес постоянного местожительства на дату подачи заявки:
 7. Адрес предыдущего постоянного местожительства, в случае изменения в течение прошлого года:
 8. Страна, в которой заявитель имеет другие места жительства:
 9. Орган (федерация или UCI), выдавший заявителю предыдущую лицензию:
 10. Орган (федерация или UCI), отказавший в выдаче лицензии в течение последних трех лет:
 11. Клуб заявителя:
 12. Команда заявителя, зарегистрированная UCI.

13. Если спортсмен отстранен от соревнований на весь год или на его период, в течение которого действует лицензии, указывается наименование органа, наложившего санкцию, а также период дисквалификации:

14. Страховка по травмам (расходы на оказание медицинской помощи в больнице или на месте, транспортные расходы, постоянная нетрудоспособность, смерть) и материальному ущербу (потеря источника дохода) в результате несчастного случая во время соревнований или тренировок:

- наименование и адрес страховой компании:
- наименование и адрес застрахованной стороны:
- период страховки:
- гарантированная сумма выплат по страховке:
- территориальная юридическая действительность:

15. Страховка ответственности по материальному ущербу третьей стороны во время соревнований или тренировок:

- наименование и адрес страховой компании:
- наименование и адрес застрахованной стороны:
- период страховки:
- гарантированная сумма выплат по страховке:
- территориальная юридическая действительность:

(текст изменен 15.10.04)

Обратная сторона

1.1.023 1. Я настоящим документом заявляю, что я не вижу никаких причин для отказа в выдаче мне запрошенной лицензии.

Я обязуюсь добровольно возвратить выданную мне лицензию в случае существенных изменений в период ее действия

Я заявляю, что не подавал заявку на лицензию в течение одного и того же года в UCI или в любую другую национальную федерацию.

Я принимаю на себя исключительную ответственность по заявке и использованию лицензии.

2. Настоящим, я обязуюсь уважать Устав и Регламент Международного велосипедного союза, его континентальных конфедераций и национальных федераций.

Я заявляю, что прочел Устав и Регламент UCI, а при возможности, ознакомлюсь с уставом и регламентом его национальных федераций.

Я обязуюсь, что буду вести себя честно и спортивно во время проведения соревнований.

Я обязуюсь подчиняться дисциплинарным мерам, применяемым ко мне и подавать апелляции только в органы, предусмотренные регламентом UCI. Я обязуюсь рассматривать Арбитражный суд по спорту (CAS) как единственный компетентный орган при рассмотрении любых апелляций, подаваемых в соответствии с Уставом и

Регламентом UCI. Я подтверждаю, что CAS является последней инстанцией, а его решение является окончательным и не подлежащим дальнейшему рассмотрению. Я обязуюсь представлять апелляции, касающиеся деятельности UCI, только в суд, под юрисдикцию которого попадает штаб-квартира UCI.

3. Я обязуюсь соблюдать регламент антидопингового контроля UCI и положения Международного антидопингового кодекса (в дальнейшем по тексту МАДК) (World Antidoping Code) и его международные стандарты, включенные в регламент антидопингового контроля UCI, а также положения антидопингового регламента других компетентных органов, признанных UCI и МАДК.

Я согласен с тем, что результаты моих анализов могут быть преданы гласности и сообщены подробно моему клубу, команде, а также лаборанту или врачу моего клуба, команды.

Я согласен с тем, что результаты анализов моей мочи могут быть переданы в UCI для проверки с целью исследования и получения информации.

Я согласен с тем, что мой личный врач или врач моего клуба, команды может предоставлять в UCI по его требованию перечень медицинских процедур и лекарственных препаратов, принимаемых мною перед соревнованиями

4. Я принимаю все условия, касающиеся проведения анализов крови и согласен подвергаться такому анализу.

Дата:

Подпись кандидата:

Подпись президента клуба:

(текст изменен 1.01.00; 13.08.04; 15.10.04)

Форма лицензии

1.1.024 Лицензия должна иметь вид кредитной карты.

Лицензия должна включать следующие данные:

Лицевая сторона

МЕЖДУНАРОДНЫЙ ВЕЛОСИПЕДНЫЙ СОЮЗ НАИМЕНОВАНИЕ НАЦИОНАЛЬНОЙ ФЕДЕРАЦИИ		
Категория UCI:	Шифр UCI:	Год
Категория национальной федерации:	Номер:	
Фамилия:	Дата рождения	
Имя:	Адрес:	
Гражданство:	Пол: М/Ж	
Команда:		

Клуб:
Дата выдачи

Обратная сторона

**МЕЖДУНАРОДНЫЙ ВЕЛОСИПЕДНЫЙ СОЮЗ
НАИМЕНОВАНИЕ НАЦИОНАЛЬНОЙ ФЕДЕРАЦИИ**

Если фотография на лицензии не требуется, ее обладатель должен представить при регистрации документ с фотографией, удостоверяющий его личность

Обладатель лицензии согласен соблюдать регламент UCI и национальных федераций. Он принимает положения антидопингового контроля и условия проведения анализа крови, а также исключительную компетентность CAS

Подпись Президента:

Подпись обладателя лицензии:

(текст изменен 06.10.97; 01.01.00; 13.08.04; 15.10.04)

1.1.025 Лицензия обязательно должна быть заполнена на французском или английском языках. В лицензии может присутствовать текст, выполненный на других языках.

1.1.026 Лицензия должна быть подписана президентом национальной федерации, выдавшим ее или Президентом UCI, а также ее обладателем. Обладатель должен подписаться под своими обязательствами (“Обладатель лицензии согласен соблюдать регламент UCI и национальных федераций. Он принимает положения антидопингового контроля и условия проведения анализа крови, а также исключительную компетентность CAS”).

(текст изменен 06.10.97; 15.10.04)

1.1.027 (N) Национальная федерация определяет необходимость наличия в лицензии фотографии ее обладателя. При отсутствии фотографии, обладатель обязан при регистрации предъявлять вместе с лицензией документ с фотографией, удостоверяющий его личность.

1.1.028 Цвет международной лицензии меняется в каждый год в следующем порядке:

2005: красный
2006: зеленый
2007: белый
2008: желтый
2009: синий
2010: красный
т.д.

(текст изменен 01.01.04; 15.10.04)

1.1.028 доп. Каждая национальная Федерация должна в течение одной недели подать информацию в UCI об обладателях лицензии, у которых она была отозвана, когда их действие возобновлено и о тех, кто не обращался за выдачей лицензии после окончания срока отстранения

Штрафные санкции

1.1.029 Штрафные санкции могут применяться к следующим нарушениям :

1) участие или попытка участия в соревновании по велоспорту без наличия соответствующей лицензии вообще:

- отказ в допуске к старту

и

- задержка в выдаче лицензии на один год

2) участие или попытка участия в соревновании по велоспорту без наличия соответствующей лицензии в текущий момент:

- отказ в допуске к старту или дисквалификация

и

- штраф от 50 до 100 ШФ

В случае не предоставления лицензии из-за небрежности (например, лицензия забыта, потеряна и т.д.) участника соревнований, имеющего лицензию, когда его личность может быть установлена другим путем, санкции не применяются.

(текст изменен 15.10.04)

Различные условия

1.1.030 В ряде случаев национальные федерации по своему усмотрению могут разрешить спортсмену участвовать в соревнованиях национального уровня без наличия лицензии, действующей в течение всего года. Такие условия должны быть оговорены регламентом UCI и национальной федерации при наличии у спортсмена страхового полюса, действительного на день соревнования или в течение ограниченного периода.

(текст изменен 01.01.05)

1.1.031 Статьи с 1.1.011 по 1.1.029 не могут быть применены к гонщикам юношеской категории. Эти вопросы регламентируются национальными федерациями.

1.1.032 Участник, чья лицензия отозвана по причине дисквалификации, ограниченной территорией страны его национальной федерации, может получить временный допуск к соревнованиям UCI, который действует во всех других странах - членах UCI. Такой временный допуск выдается в соответствии с правилами по выдачи лицензии.

1.1.033 § 1 Для участия в чемпионатах мира, континентальных чемпионатах, в олимпийских играх и региональных играх или при формировании команд для участия в Кубках Мира по велокроссу, горному велосипеду гонщик может быть выбран только своей национальной федерацией, независимо от того, какой федерацией ему была выдана лицензия. Гонщик должен подчиняться уставу и регламенту своей национальной федерации во всем, что касается его отбора в национальную команду.

Гонщик, не имеющий гражданства, может быть включен в состав национальной команды федерацией страны, где гонщик постоянно проживал в течение 5 лет без перерыва.

- § 2. Гонщик, имеющий более одного гражданства, обязан сделать выбор при первом получении лицензии. Такой выбор гражданства является окончательным в течение всей его спортивной карьеры, если только он не изменяет свое гражданство без нарушения положения параграфа 3, приведенного ниже.

Национальная принадлежность, выбранная таким образом, будет учитываться в каждом случае применения регламента UCI.

Гонщик может выбрать другое гражданство, в том случае, если в момент выбора он являлся несовершеннолетним по законодательству этой страны или, если выбор был сделан во время получения первой лицензии после достижения им совершеннолетия по законодательству данной страны.

- § 3 Гонщик, получающий дополнительное гражданство, может выбрать любое из гражданств. Выбор является окончательным. Выбор должен быть сделан не позднее даты получения второй лицензии после получения нового гражданства.
- § 4 Определение страны, которую спортсмен может представлять на Олимпийских Играх, осуществляется в соответствии с положениями Олимпийской Хартии.

(текст изменен 08.06.00; 01.01.04)

§ 2 Категории гонщиков

Соревновательный велоспорт

- 1.1.034** Для участия в соревнованиях международного календаря возрастные категории гонщиков определяются разницей между годом проведения соревнования и годом рождения спортсмена.

(текст изменен 01.01.05)

- 1.1.035** Соблюдая соответствующие юридические положения, только гонщики, достигшие возраста 17 лет и старше, имеющие лицензию одной из следующих международных категорий, могут участвовать в соревнованиях, проводимых в рамках международного календаря континента. Однако гонщики, достигшие 16 лет или моложе, могут принимать участие в международных соревнованиях по BMX, если это предусмотрено регламентом данного вида велоспорта.

(текст изменен 01.01.05)

Мужчины

1.1.036 Юноши

Эта категория объединяет гонщиков 16 лет или моложе, и находится в компетенции национальной федерации с учетом положения, принятого для соревнований по BMX (см. Статью 1.1.035)

Юниоры

Эта категория объединяет гонщиков, достигших возраста 17 и 18 лет.

Гонщики до 23 лет («андеры»)

Эта категория объединяет гонщиков, достигших возраста 19 -22 лет.

Гонщик, достигший этого возраста, являющийся членом профессиональной команды UCI относится к категории «Элита».

Если гонщик, не достигший возраста 23 лет, исключается из состава профессиональной команды UCI, он вновь переходит в категорию «до 23».

Элита

Эта категория объединяет гонщиков, достигших возраста 23 лет и старше.

Ветераны

I

Эта категория объединяет гонщиков, достигших возраста 30 лет и старше, которые сами могут выбрать этот статус. Гонщик, являющийся членом команды, зарегистрированной UCI, не может принадлежать к данной категории.

Пара-велосипедист

Эта категория объединяет спортсменов с ограниченными физическими возможностями согласно классификационным положениям главы 16, часть V. Пара-велосипедист может, в зависимости от своего желания или физического состояния, зарегистрироваться в другой категории из указанного перечня. Это определяется характером ограничения его физических возможностей. От такого спортсмена может потребоваться предоставление подтверждения его физической классификации.

(текст изменен 01.01.03; 01.01.04; 01.01.05; 25.06.07)

Женщины

1.1.037 Девушки

Эта категория объединяет гонщиц 16 лет или моложе, и находится в компетенции национальной федерации с учетом положения, принятого для соревнований по BMX (см. Статью 1.1.035)

Юниорки

Эта категория объединяет гонщиц, достигших возраста 17 и 18 лет.

Элита

Эта категория объединяет гонщиц, достигших возраста 19 лет и старше.

Ветераны

I

Эта категория объединяет гонщиц, достигших возраста 30 лет и старше, которые сами могут выбрать этот статус. Гонщица, являющаяся членом команды, зарегистрированной UCI, не может принадлежать к данной категории.

Пара-велосипедистка

Эта категория объединяет спортсменок с ограниченными физическими возможностями согласно классификационным положениям главы 16, часть V. Пара-велосипедистка может, в зависимости от своего желания или физического состояния, зарегистрироваться в другой категории из указанного перечня. Это определяется характером ограничения ее физических возможностей. От такой спортсменки может потребоваться предоставление подтверждения его физической классификации

(текст изменен 01.01.03; 15.10.04; 25.06.07)

1.1.038 Наименования категорий на различных языках могут быть выбраны в соответствии с лингвистическими особенностями языка.

Категория «Велоспорт для всех»

1.1.039 Лицензия по данной категории может выдаваться велосипедистам, использующим велосипед для отдыха и удовольствия и не участвующих в соревнованиях по велоспорту. Такая лицензия может выдаваться только для участия в мероприятиях, включенных в соответствующий календарь

(текст изменен 1.01.05)

§ 3 Команды

Определения

1.1.040 В соответствии с настоящим Регламентом команда представляет собой спортивную группу, объединяющую как спортсменов так и лиц, оказывающих поддержку гонщикам, участвующим в велосипедных соревнованиях. В зависимости от контекста, термин «команда» может характеризовать группу гонщиков, участвующих в конкретных соревнованиях.

(статья включена 01.01.05)

1.1.041 Команды регистрируемые UCI
Следующие команды подлежат регистрации в UCI:
Профессиональные команды UCI: см. статью 2.15.047 и последующие
Профессиональные континентальные команды UCI: см. статью 2.16.001 и последующие
Континентальные команды UCI: см. статью 2.17.001 и последующие
Женские команды UCI: см. статью 2.18.001 и последующие
Команды UCI по маунтинбайку: см. статью 4.10.001 и последующие
Команды UCI по треку: см. статью 3.7.001 и последующие

Ссылка на UCI при указании категорий дается только для того, чтобы указать на факт регистрации команды в UCI в соответствии с настоящим регламентом.

(статья включена 01.01.05)

- 1.1.042** Гонщик, являющийся членом команды, зарегистрированной UCI, не может принимать на себя какие-либо обязательства по участию в соревнованиях перед организатором этих соревнований до получения на это согласие своей команды. Такие обязательства могут быть приняты, если на правильно составленный запрос не пришел ответ в течение десяти дней.

Любой гонщик, нарушивший это требование подвергается может быть повергнут дисквалификации и штрафу в размере от 300 до 5000 ШФ.

(статья включена 01.01.05)

- 1.1.043** Гонщик, чья команда участвует в соревновании, не имеет права участвовать в этом же соревновании независимо от своей команды. Нарушители этого правила подлежат дисквалификации и штрафу в размере от 300 до 2000 ШФ.

(статья включена 01.01.05)

Национальная команда

- 1.1.044** Национальная команда представляет собой группу гонщиков, отобранных национальной федерацией для участия в международных соревнованиях.

(статья включена 01.01.05)

Региональная команда

- 1.1.045** Региональная команда представляет собой группу гонщиков, отбираемых по территориальному признаку подразделением национальной федерации, имеющих лицензии своей национальной федерации и не принадлежащих к команде, зарегистрированной в UCI.

(статья включена 01.01.05)

Клубная команда

- 1.1.046** Клубная команда представляет собой команду, входящую в состав национальной федерации. Состав клубной команды определяется национальной федерацией, но в него не могут войти гонщики, которые не принадлежат командам, зарегистрированным в UCI.

(текст изменен 01.01.05)

§ 4 Комиссары

(нумерация статей изменена 1.01.05).

(статьи 1.1.112 и 1.1.122 заменены на 1.01.04, а статья 1.1.125 на 1.01.05)

- 1.1.047** Комиссар является официальным лицом, назначаемым UCI или национальной федерацией для регулирования соревнований по велоспорту в соответствии с положениями применяемого регламента.
- 1.1.048** Комиссар, индивидуально или в составе судейской коллегии следят за соблюдением спортивных аспектов соревнований по велоспорту в соответствии со всеми положениями регламента. В особенности, они должны следить за соблюдением положений регламента применительно к конкретной гонке, а также всех технических условий, учтенных в применяемом регламенте.

Комиссары обязаны регистрировать любые нарушения регламента и налагать предусмотренные штрафные санкции.

- 1.1.049** Коллегия комиссаров должна состоять из комиссаров, назначенных для ведения данного спортивного мероприятия.

Коллегия комиссаров должна учитывать решения каждого комиссара и применять или утверждать налагаемые им штрафные санкции.

- 1.1.050** Каждый комиссар должен быть нейтрален и независим. Ни при каких условиях он не может быть привлечен к организации гонки. В противном случае комиссар должен незамедлительно отказаться от своих полномочий, если он опасается за то, что его нейтралитет будет поставлен под сомнение.

- 1.1.051** Звание комиссара может быть присвоено национальной федерацией, уполномоченной на выдачу соответствующей лицензии. Национальные федерации должны определить права, статус и функции комиссаров в соответствии с принципами, изложенными выше.

- 1.1.052** За исключением случаев, определяемых UCI, национальные комиссары, в отличие от комиссаров UCI, могут исполнять свои обязанности в стране своей федерации.

(текст изменен 01.01.05)

МЕЖДУНАРОДНЫЕ КОМИССАРЫ UCI

Условия назначения

- 1.1.053** Звание международного комиссара UCI присуждается UCI лицам, сдавшим экзамен и прошедшим практику в соответствии с положениями Статьи 1.1.058.

(текст изменен 01.01.07)

- 1.1.054** Кандидаты, допущенные к экзамену на звание международного комиссара UCI должны соответствовать следующим требованиям:
- 1) кандидат должен быть членом или иметь лицензию национальной федерации – члена UCI;

2) национальная федерация должна представить заявку на кандидата, подписанную президентом, или уполномоченным им лицом, которая должна включать следующие документы:

- копию официального идентификационного документа (напр. паспорт), свидетельствующего о том, что возраст кандидата не менее 25 лет и не более 50 лет на год сдачи экзамена;
- свидетельство того, что кандидат прошел подготовительный курс для национальных комиссаров, с преподавателем одобренным UCI;
- свидетельство того, что кандидат активно проработал в должности национального комиссара в течение двух лет перед экзаменом;

3) кандидат должен отлично знать правила UCI;

4) кандидат должен предоставить свидетельство об окончании курсов иностранного языка, соответствующего одному из двух официальных языков UCI (французский или английский);

UCI проводит первичный отбор, основываясь на полученных документах и доступном количестве мест. Отобранные кандидаты должны пройти подготовительный курс и сдать предварительный экзамен, на котором тестируются знания правил и языка.

В случае провала, кандидат имеет еще только один шанс на пересдачу.

Для кандидата, который после успешно сданного предварительного экзамена не смог присутствовать на основном курсе для международных комиссаров UCI по уважительным причинам, результаты предварительных экзаменов являются действительными на следующие курсы комиссаров UCI.

В случае провала на теоретическом экзамене, кандидату необходимо пересдавать предварительный экзамен.

При подаче заведомо ложных сведений кандидат может быть не допущен к прохождению подготовительных курсов или экзамену. В ряде случаев нарушитель может быть лишен звания международного комиссара. Кандидат, не допущенный к экзамену, может обратиться с жалобой в арбитражную комиссию.

(текст изменен 01.01.03; 01.04.05; 01.01.07; 30.01.09; 01.01.10)

1.1.055 Кандидаты, успешно сдавшие предварительный экзамен, допускаются к подготовительным курсам для международных комиссаров.

Обучение проводят инструкторы, назначаемые РК UCI.

(текст изменен 01.01.07)

1.1.056 Подготовка должна быть сконцентрирована на специализации по определенной дисциплине велосипедного спорта. Подготовка предусматривает приобретение теоретических знаний регламента и практическое применение полученных знаний при проведении соревнований.

1.1.057 Обучение и экзамен должны быть организованы отдельно по программам обучения.

Курс по каждой программе должен включать, основную часть, общую часть по всем дисциплинам и специальную часть по каждой дисциплине:

Основная часть:

- Устав UCI (основные положения)
- общая организация велоспорта как вида спорта
- чемпионаты мира
- дисциплина и процедуры
- антидопинговый контроль (основные положения)
- физиологические аспекты и этика поведения международных комиссаров

Дисциплины / категории

- шоссе
- трек
- велокросс
- горный велосипед
- BMX (Bicycle Modified for eXtreme) - экстремальный велосипед
- велобол
- триал
- акробатическая езда
- пара-велоспорт

(текст изменен 01.01.05; 01.01.07; 25.06.07)

1.1.058 Экзаменационная комиссия должна состоять из преподавателей курсов. Каждый экзамен проводится как письменно, так и устно. Письменный экзамен оценивается двумя третями баллов, устный – одной третью баллов. В случае провала, кандидату разрешается пересдать экзамен во второй раз. Два несданных экзамена по одной и той же дисциплине исключают право кандидата сдавать другие дисциплины.

(текст изменен 01.01.03; 01.01.07)

1.1.059 В течение 24 месяцев после сданного экзамена, кандидат должен получить практическое назначение в качестве главного судьи на международной гонке. Оценивать работу кандидата должен преподаватель UCI. В случае плохой оценки за практику, кандидату дается еще только один шанс на пересдачу.

(текст изменен 01.01.07; 30.01.09)

1.1.060 Для получения звания международного комиссара UCI должен набрать 2/3 максимального количества баллов в теоретическом экзамене и успешно пройти практическое назначение.

(текст изменен 01.01.05; 01.01.07)

1.1.061 Кандидаты, набравшие менее 2/3 от максимального количества баллов, получают сертификат, подтверждающий прохождение ими курса подготовки.

(текст изменен 01.01.04; 01.01.07)

1.1.061 доп. Международные комиссары должны периодически проходить переэкзаменовку для поддержания своего статуса.

Экзамен принимает экзаменационная комиссия, назначенная союзом комиссаров. Во время действия своего назначения, член комиссии не может работать международным комиссаром в той же дисциплине, в которой он принимает экзамен, кроме случаев, когда гонка проводится на другом континенте.

(текст изменен 01.01.07; 01.02.07)

Статус

1.1.062 Международные комиссары UCI не могут в одно и то же время :

- являться обладателями лицензии гонщика или гонщиками, зарегистрированными в UCI;
- или выполнять любые технические обязанности (помощник команды, механик, лаборант, менеджер команды и т.д.) в национальной федерации или в команде, зарегистрированной в UCI.
- Находиться в должности Президента или вице-президента Национальной Федерации или континентальной конфедерации.

(текст изменен 01.01.00; 1.01.05; 01.01.07; 25.06.07; 01.07.07)

1.1.063 Члены РК UCI, как и сотрудники аппарата UCI не могут выполнять обязанности международных комиссаров.

(текст изменен 06.10.97)

1.1.064 Активная карьера международного комиссара должна заканчиваться 31 декабря года, в котором ему исполняется 70 лет. Тем не менее, после достижения этого возраста он может исполнять обязанности инспектора антидопингового контроля.

(текст изменен 01.01.07)

1.1.065 Все международные комиссары должны соблюдать дисциплину UCI после назначения их в этой должности.

1.1.066 Нарушение международным комиссаром положений регламента UCI, этического кодекса международного комиссара или причинение им материального или морального ущерба велоспорту или UCI, даже если он и не находится при исполнении, может привести к следующим дисциплинарным мерам:

- отказ от услуг международного комиссара на определенный период времени;
- исключение нарушителя из перечня международных комиссаров.

(текст изменен 26.01.07; 01.02.07)

1.1.067 Вопрос о нарушениях такого рода должен быть вынесен в Дисциплинарную комиссию UCI. Решение арбитражной комиссии UCI является окончательным и

обжалованию не подлежит.

(текст изменен 06.10.97; 1.01.03; 01.01.10)

1.1.068 UCI обязан представить всю информацию по случаю нарушения со стороны международного комиссара по запросу его национальной федерации. К этому запросу в случае его обоснованности должны прилагаться документальные свидетельства. .

(текст изменен 06.10.97; 1.01.03)

Обязанности

1.1.069 Звание международного комиссара UCI, само по себе, не означает выполнение каких-либо обязанностей.

1.1.070 Администрация UCI назначает одного или более международных комиссаров для проведения определенной гонки международного календаря в качестве президента, члена коллегии комиссаров или инспектора антидопингового контроля.

(текст изменен 15.10.04)

1.1.071 Международный комиссар, если он не назначен UCI, может быть назначен национальной федерацией для выполнения аналогичных обязанностей в стране данной федерации.

1.1.072 Международный комиссар UCI может не выполнять свои обязанности за пределами своей страны без согласия на это национальной федерации, если он не назначен UCI.

1.1.073 Международные комиссары, назначаемые UCI, имеют право на компенсацию своих расходов, размер и форма которой определяется РК UCI.

1.1.074 Международные комиссары, назначаемые UCI или входящие в состав коллегии комиссаров, президент которой назначается UCI, должны носить во время соревнований официальную форму, предоставляемую UCI. Такая форма должна использоваться исключительно во время выполнения комиссарами своих прямых обязанностей.

§ 5 Менеджеры команды

1.1.075 Каждая команда, за исключением региональных и клубных команд, должна назначить *одного* менеджера команды.

Если в одной команде обязанности менеджера выполняются более, чем одним лицом, положения данного параграфа должны распространяться на менеджера команды, правильно назначенного в соответствии с первым абзацем этого пункта .

(текст изменен 15.10.04)

1.1.076 Ни одна команда не может быть зарегистрирована UCI или признана своей национальной командой, если в ней не назначен менеджер команды.

Ни одна команда не может принимать участие в соревнованиях международного календаря, если в ней не назначен менеджер команды.

(текст изменен 15.10.04)

1.1.077 Менеджер команды должен иметь соответствующую лицензию.

(текст изменен 15.10.04)

1.1.078 Кроме выполнения своих прямых задач и обязанностей, предусмотренных регламентом, менеджер команды несет ответственность за организацию спортивной работы команды, а также социальные и общественные условия деятельности ее членов, участвующих в соревнованиях по велоспорту в составе команды.

(текст изменен 01.01.05)

1.1.079 Менеджер команды должен постоянно и систематически стремиться к улучшению социальных и общественных условий деятельности ее членов, и по возможности защищать здоровье и безопасность гонщиков команды.

(текст изменен 01.01.05)

1.1.080 Менеджер команды должен приложить все усилия к тому, чтобы все лица, работающие или участвующие в команде, соблюдали установленный регламент UCI.

Менеджер команды должен подавать пример другим.

(текст изменен 01.01.05)

1.1.081 Менеджер команды должен обеспечить помощь команде со стороны специалистов в следующих областях: медицина, уход в соответствие со статьей 13.3.001 и техническое оснащение. Он должен следить за тем, чтобы помощь оказывалась квалифицированными специалистами, обладающими соответствующими лицензиями в соответствии с регламентом, если это необходимо.

(текст изменен 01.01.04; 1.01.05)

1.1.082 Менеджер команды должен следить за тем, чтобы все задачи команды распределялись правильно между лицами, указанными в статье 1.1.080, за исключением гонщиков команды. Задачи для каждого лица в команде должны быть четко сформулированы в соответствии с установленным регламентом. Лица, работающие в команде и имеющие звания, должны быть указаны по имени. Распределение обязанностей должно составлено в письменной форме. Экземпляр этой формы должен быть предоставлен всем лицам, указанным в статье 1.1.080. Также такая форма должна быть представлена в национальную федерацию. Команды, зарегистрированные в UCI и национальные команды также должны представлять копию аналогичной формы в UCI.

(текст изменен 01.01.05)

- 1.1.083** Менеджер команды обязан регулярно консультировать лиц, указанных в статье 1.1.080, относительно социальных и общественных условий деятельности команды, технического оснащения, рисков, связанных с велоспортом и участием в соревнованиях и графику участия в гонках по каждому гонщику команды. По каждой консультации менеджер команды составляет отчет. По требованию экземпляры этих отчетов должны представляться в национальную федерацию и UCI.

(текст изменен 01.01.05)

- 1.1.084** Любое несоблюдение менеджером команды своих прямых обязанностей в соответствии с положениями настоящего параграфа может привести к наложению штрафных санкций - дисквалификации на период от 8 дней до 10 лет и/или штрафу в размере от 500 до 10 000 ШФ. В случае повторного нарушения в течение двух лет после первого менеджер команды может быть отстранен от выполнения своих обязанностей на срок не менее шести месяцев или навсегда и приговорен к штрафу в размере от 1000 до 20 000 ШФ.

(текст изменен 01.01.05)

- 1.1.085** На любое лицо или команду, отказывающуюся применять принцип распределения обязанностей внутри команды в соответствии со статьей 1.1.082 могут налагаться штрафные санкции в виде дисквалификации на период от одного месяца до года и/или штрафу в размере от 750 и 10000 ШФ. В случае повторного нарушения, в течение двух лет после первого, гонщик или команда могут быть дисквалифицированы на период не менее шести месяцев или навсегда и оштрафованы в размере от 1500 до 20 000 ШФ.

(текст изменен 01.01.05)

- 1.1.086** Менеджер команды может нести ответственность за нарушение, совершенное лицами, указанными в статье 1.1.080 и понести соответствующее наказание в том случае, если он не может доказать свою непричастность к данному нарушению.

(текст изменен 01.01.05)

Глава II ГОНКИ

РАЗДЕЛ 1: АДМИНИСТРАТИВНЫЕ ПОЛОЖЕНИЯ

§ 1 Календарь

1.2.001 Календарь представляет собой хронологический перечень велосипедных соревнований по дисциплинам, категориям и половой принадлежности.

Процедура выдачи соответствующих лицензий организаторам соревнований находится в стадии разработки.

1.2.002 Календарь соревнований составляется по следующим дисциплинам:

1. шоссе
2. трек
3. горный велосипед
4. велокросс
5. BMX
6. триал
7. велосипедная езда в закрытых помещениях (велобол и акробатическая езда на велосипеде)
8. велоспорт для всех
9. велоспорт для лиц с ограниченными физическими возможностями

(текст изменен 15.10.04)

1.2.003 Календарь составляется ежегодно на один календарный год или сезон.

1.2.004 Для дисциплины составляется международный календарь, континентальный календарь и национальный календарь.

Международный календарь включает международные и континентальные соревнования.

Международная гонка – гонка, включенная в международный календарь соревнований или континентальный календарь.

Национальная гонка – гонка, включенная в национальный календарь.

(текст изменен 01.01.01)

1.2.005 За исключением гонок, включенных в «Про-тур» UCI, международные и

континентальные календари составляются РК UCI при консультации с континентальными федерациями, отвечающими за проведение международных соревнований на континенте.

(текст изменен 15.10.04)

Календарь гонок «Про-тура» UCI составляется Советом «Про-тура» UCI в соответствии с положениями, изложенными в Части II, Раздел XV.

(текст изменен 15.10.04)

- 1.2.006** Ежегодно организаторы соревнований должны обращаться в свою национальную федерацию с предложениями о включении проводимых ими гонок в международный или континентальный календарь.

Подав такую заявку, организатор обязуется соблюдать конституцию и регламент UCI.

Организаторы соревнований по треку, велокроссу или маунтинбайку, в которых приняли участие гонщики трех и более зарубежных национальных федераций или спортсмены двух зарубежных федераций (соревнования по велоспорту в закрытых помещениях) могут потребовать включения этих мероприятий в следующий международный календарь. Соревнование не может быть включено в национальный календарь за исключением случаев, когда вопрос о включении данного мероприятия в международный календарь был отклонен.

Национальные федерации должны подавать заявку на включении спортивного мероприятия в международный календарь UCI с направлением копии этой заявки в континентальную конфедерацию не позднее 1 июня года, предшествующего году проведения намеченного мероприятия. Для соревнований по велокроссу предельный срок подачи заявки – 15 декабря.

Заявка, поданная национальной федерацией, должна соответствовать инструкциям администрации UCI и в любом случае должна подтверждать согласие организаторов соблюдать конституцию и регламент UCI.

Если гонка проходит по территории нескольких стран, она включается в международный календарь только при согласии национальной федерации страны, по территории которой она проходит.

Если федерация не рассматривает заявку о включении гонки в международный календарь, организатор гонки может обратиться непосредственно в UCI.

(текст изменен 01.06.98; 01.01.03; 01.01.04; 01.01.05; 01.07.09)

- 1.2.007** Проект континентальных календарей должен быть направлен UCI в соответствующие континентальные конфедерации для рассмотрения в течение 30 дней после рассылки проекта.

Континентальные конфедерации должна включать в свои континентальные календари международные гонки, проходящие на территории континента.

1.2.008 Национальные календари составляются соответствующими национальными федерациями.

Национальные федерации должна включать в свои национальные календари международные гонки, проходящие на территории их страны.

(текст изменен 01.01.05)

1.2.009 При подаче первой заявки на включение гонки в международный календарь организатор должен представить, как минимум, следующую информацию по намеченной гонке:

- тип гонки (дисциплина, особенности, формат);
- характеристика трассы, включая ее протяженность (в км) и описание этапов и маршрута, при необходимости;
- тип и количество участвующих команд и/или требуемые категории гонщиков;
- финансовые аспекты (призы, расходы по транспортировке и размещению);
- сведения об организаторе соревнований.

Данная информация должна быть представлена в UCI не позднее, чем за три месяца до заседания РК, на котором планируется окончательное рассмотрение вопросов по составлению международного календаря.

(текст изменен 01.01.98; 01.01.04; 01.01.05)

1.2.010 *(текст изменен 01.01.04, аннулирован 01.01.05)*

1.2.011 После получения необходимой информации гонка может быть зарегистрирована на испытательный год с указанием сроков ее проведения без нарушения существующих календарей. Гонка может инспектироваться представителем UCI, приглашаемым за счет организатора.

(текст изменен 01.01.99)

1.2.012 Включение гонки в международный календарь предусматривает внесения соответствующего взноса, называемого «календарным» взносом, размер которого ежегодно определяется РК UCI.

Общая сумма взноса должна выплачиваться UCI организатором гонки не позднее двух месяцев после заседания РК UCI, на котором утверждается календарь проведения соревнований по данной дисциплине. При этом взнос организатора гонки должен быть осуществлен не позднее срока, указанного выше.

В случае задержки уплаты взноса автоматически устанавливается штраф в размере 100 ШФ на каждый месяц задержки.

Включение гонки в будущий календарь будет аннулировано в случае неуплаты

календарного взноса или штрафа, предусмотренного в том случае, если этот взнос или штраф не будут уплачены за один месяц до заседания РК, на котором утверждается календарь.

Кроме того, включение гонки в будущий календарь будет аннулировано в том случае, если взносы по предыдущим гонкам не выплачены или, если организатор гонки не соблюдает своих финансовых обязательств перед UCI. Эти меры применяются также и к организатору новой гонки, а также к организатору и/или гонке, организационный комитет которой является приемником другого организатора или другой гонки.

(текст изменен 01.06.98; 01.02.03; 01.01.04; 01.01.05)

1.2.013 Решение об отказе во включении мероприятия в международный календарь принимается РК UCI. Организатор гонки может потребовать рассмотрения по этому решению. Если организатор гонки не имеет возможности защитить свою позицию, он может обратиться в арбитражную комиссию. Решение арбитражной комиссии является окончательным и обжалованию не подлежит.

(текст изменен 02.03.00; 01.01.05; 01.01.10)

1.2.014 Любое изменение сроков проведения гонки, включенной в международный календарь, должна быть предварительно согласовано с UCI, а для гонок, проводимых в рамках «Про-тура» UCI, с Советом «Про-тура» UCI при подаче соответствующего заявления национальной федерацией организатора гонки. Если изменены сроки проведения или гонка отменена, организатор должен уплатить установленный штраф, размер которых ежегодно определяется РК UCI. При этом организатор гонки имеет право обратиться в арбитражную комиссию. Решение арбитражной комиссии является окончательным и обжалованию не подлежит.

(текст изменен 02.03.00; 01.01.05; 01.01.10)

§ 2 Название гонок

1.2.015 Организатор не может использовать для своей гонки другое название, кроме того, под которым данная гонка зарегистрирована в календаре.

1.2.016 Национальная федерация или UCI могут попросить организатора изменить название гонки, например, чтобы не путать ее с другой гонкой.

1.2.017 Ни одна гонка не может рассматриваться как национальная, региональная, континентальная и международная гонка или как мероприятие, проводимое в рамках чемпионата или кубка мира, за исключением случаев, предусмотренных регламентом UCI, до тех пор, пока она не будет зарегистрирована UCI или компетентной национальной федерацией как гонка, включенная в национальный календарь.

1.2.018 Организатор должен избегать присвоения своей гонке более высокого статуса, чем тот которому она соответствует.

§ 3 Запрещенные гонки

1.2.019 Ни один обладатель лицензии не может участвовать в мероприятии, не включенном в национальный, континентальный или международный календарь или не признанном национальной федерацией, континентальной конфедерацией или UCI.

Национальная федерация может сделать исключение для гонок или определенных спортивных мероприятий, проводимых в ее стране.

1.2.020 Обладатели лицензии не могут принимать участие в деятельности, осуществляемой временно отстраненной национальной федерацией в соответствии со статьей 18.2 Устава UCI.

1.2.021 За нарушение положений Статьи 1.2.019 или 1.2.020 обладатель лицензии несет ответственность и подвергается штрафным санкциям – дисквалификация на один месяц или штрафу в размере от 50 до 100 ШФ.

§ 4 Допуск для участия в гонке

1.2.022 Ни один дисквалифицированный обладатель лицензии не может быть допущен к гонке или нахождению в зонах гонки, закрытых для публики. Любое официальное лицо, которому заведомо известен факт дисквалификации гонщика, и которое допускает этого гонщика для участия в соревновании, подвергается штрафу в размере от 2000 до 10 000 ШФ.

1.2.023 Организатор гонки обязан обеспечить аккредитацию и свободный доступ на гонку представителей своей национальной федерации и UCI.

§ 5 Официальное подтверждение результатов

1.2.024 Результаты каждой гонки должны подтверждаться национальной федерацией организатора, по возможности, сразу после завершения соревнования.

(текст изменен 01.01.98; 01.01.05)

1.2.025 Национальные федерации должны быть полностью уверены в том, что результаты гонки не подлежат оспариванию до их окончательного подтверждения.

§ 6 Классификация

1.2.026 Национальные федерации, их филиалы и обладатели лицензий, а также все органы, отчитывающиеся перед национальными федерациями, не могут активно или пассивно участвовать ни в каком другом процессе индивидуальной или командной классификации, составляемой по результатам гонок международного календаря, кроме

как в процессе классификации, разработанном и утвержденном UCI.

Мероприятия, проводимые организатором, не соблюдающим условия предыдущего абзаца, исключаются из международного календаря на следующий год.

(текст изменен 01.08.00; 01.01.05)

§ 7 Национальные чемпионаты

1.2.027 Национальные чемпионаты проводятся в соответствии с регламентом UCI.

1.2.028 Участие в национальных чемпионатах определяется регламентом соответствующих национальных федераций. Только гонщики, имеющие гражданство данной страны на 1 января текущего года могут бороться за титул национального чемпиона и получать соответствующие классификационные очки.

Если национальная федерация организует отдельное соревнование на звание национального чемпиона по данной категории, гонщики этой категории не могут принимать участие в национальных чемпионатах по другим категориям. Максимально три национальных федерации могут совместно организовывать свои национальные чемпионаты.

(текст изменен 01.01.05)

1.2.029 Национальные чемпионаты по шоссейным гонкам должны проводиться в каждой стране на 26 неделе года. В случае несоблюдения данного правила, очки присваиваться не будут. Результаты должны быть отправлены в UCI по факсу или e-маилу не позднее, чем через два дня после завершения последней гонки чемпионата. Результаты, полученные после указанного срока, не будут учитываться в классификации UCI.

Национальные чемпионаты по велокроссу должны проводиться в каждой стране в период, назначенный РК UCI.

Национальные чемпионаты по маунтинбайку должны проводиться в каждой стране на 29 неделе года.

UCI может допустить исключения для стран южного полушария, или в случае форс-мажора.

(текст изменен 01.01.04; 01.01.05; 01.09.05; 01.01.06; 01.01.08).

§ 8 Тотализатор

1.2.030 Ни какие организации или лица, осуществляющие свою деятельность в соответствии с регламентом UCI, не могут быть вовлеченными прямо или косвенно в организацию тотализаторов во время проведения соревнований по велоспорту. К нарушителям этого

положения могут быть применены штрафные санкции – дисквалификация сроком от 8 дней до одного года и/или штрафа в размере 2000 до 200 000 ШФ.

Кроме того, если в организации тотализатора во время проведения соревнований по велоспорту участвует сам организатор, эта гонка может быть исключена из календаря сроком на один год.

(текст изменен 01.01.00; 01.01.05)

РАЗДЕЛ 2: ОРГАНИЗАЦИЯ ГОНОК

(нумерация статей изменена 01.01.05)

§ 1 Организатор

1.2.031 Организатор велосипедной гонки должен иметь соответствующую лицензию. Такая лицензия должна выдаваться национальной федерацией страны проведения этой гонки.

1.2.032 Организатор целиком и полностью несет ответственность за организацию гонки согласно регламенту UCI и соблюдение всех административных, финансовых и юридических аспектов.

Только организатор несет ответственность перед властями, участниками, обслуживающим персоналом, официальными лицами и зрителями.

Организатор несет ответственность за финансовые обязательства по прошлогодней гонке, если эта гонка была организована его предшественником и нынешний организатор гонки рассматривается РК UCI или Советом «Про-тура» UCI (для гонок «Про-тура») как его приемник.

(текст изменен 02.03.00; 01.01.05)

1.2.033 Контроль со стороны UCI, национальных федераций и комиссаров должен охватывать исключительно спортивные аспекты соревнований, а организаторы гонок несут ответственность за уровень и безопасность организации и установленных конструкций.

1.2.034 Организатор соревнований обязан обеспечить страховку по всем видам риска во время проведения соревнования по велоспорту. Такая страховка должна предусматривать номинацию UCI в качестве застрахованной стороны и покрывать все расходы по претензиям, выдвинутым в адрес UCI по данной гонке.

(статья изменена 1.01.05)

1.2.035 Организатор обязан предпринять все меры для обеспечения безопасности при проведении гонки.

Организатор должен обеспечить наилучшие материальные условия для всех заинтересованных сторон, гонщиков, обслуживающего персонала, официальных лиц, комиссаров, журналистов, службы охраны, медицинского персонала, спонсоров, зрителей и др.

Кроме специально оговоренных случаев, организатор должен предоставить все оборудование, необходимое для организации гонки, включая систему хронометрирования.

(статья изменена 1.01.06)

1.2.036 Организатор должен всегда стремиться к наивысшему уровню проведения соревнований при использовании им всех имеющихся средств.

§ 2 Разрешение на организацию гонки

1.2.037 Велосипедная гонка может быть организована только в том случае, если она включена в национальный, континентальный или международный календарь.

Включение гонки в календарь соревнований означает, что ее организация утверждена, но не накладывает на UCI или национальную федерацию каких-либо обязательств по ее проведению.

1.2.038 Кроме того, организатор должен получить все необходимые разрешения административных органов в соответствии с действующим законодательством страны проведения данного спортивного мероприятия.

(текст изменен 01.01.05)

1.2.039 Организатор обязан до предельного срока, установленного его национальной федерацией, представить техническую информацию по гонке, включающую следующие аспекты:

- регламент проведения гонки; регламент не может быть опубликован до его утверждения национальной федерацией;
- программа и расписание соревнований;
- список приглашенных участников (категории гонщиков, команды, др.);
- процедура регистрации, выдача стартовых номеров;
- перечень призов;
- финансовые условия по транспортировке и размещению участников;
- организация питания во время гонки (методы, количество и место размещения пунктов питания, др.);
- организация транспортировки участников и их багажа;
- описание и детальный план трека, или трассы, включая зоны старта и финиша;
- расположения пьедестала для награждения, помещений для проведения антидопингового контроля, офисов секретариата, комнат для журналистов, др.;
- организация мер безопасности с привлечением правоохранительных органов, службы безопасности и службы скорой помощи;

- расположение установки фотофиниша и хронометража;
- расположение средств публичного оповещения и кабин комментаторов.

(текст изменен 01.01.05)

§ 3 Специальные положения

1.2.040 Организатор должен подготовить перечень конкретных положений по гонке.

Эти положения должны включать спортивные аспекты, касающиеся данной гонки.

Данные конкретные положения должна полностью соответствовать действующему регламенту после утверждения национальной федерацией.

1.2.041 (N) Специальные положения по гонке должны быть включены в опубликованную программу соревнований и/или технический справочник по гонке.

§ 4 Программа – технический справочник

1.2.042 (N) Организатор должен подготовить программу и/или технический справочник по гонке, подлежащие предварительному согласованию национальной федерацией.

Содержание этих документов определяется положениями регламента по различным дисциплинам.

Документы должны быть составлены, как минимум, на французском или английском языках. При необходимости может быть добавлен текст на других языках.

1.2.043 Регламент, приведенный в опубликованной программе и/или справочнике по гонке, не может быть изменен без согласия всех заинтересованных лиц на приведение положений, перечисленных в программе и/или в справочнике в соответствии с положениями действующего регламента.

Организатор имеет право, при необходимости, внести существенные изменения в расписание соревнований в следующих случаях:

1) при извещении приглашенных команд, гонщиков и международных комиссаров об изменениях за 15 дней до гонки;

2) организатор компенсирует все невозвратимые расходы приглашенных команд, гонщиков, международных комиссаров, национальных комиссаров и UCI, связанные с внесением изменений в расписание соревнований.

(текст изменен 01.01.04)

1.2.044 В случае любых нарушений положений программы гонки или технического справочника организатор гонки подвергается штрафу в размере от 500 до 2000 ШФ.

1.2.045 Организатор обязан выслать программу и/или технический справочник по гонке в адрес всех приглашенных команд или гонщиков после подтверждения ими своего участия в соревнованиях.

Организатор должен выслать программу и/или технический справочник по гонке международному комиссару (комиссарам) за 30 дней до начала соревнований.

1.2.046 На совещании менеджеров команд организатор должен представить достаточное количество экземпляров программы и/или технического справочника по гонке для распространения их среди всех участников гонки.

1.2.047 Перед началом гонки участник должен быть ознакомлен с содержанием программы и/или технического справочника, включая особые положения регламента данной гонки.

§ 5 Приглашение - регистрация

Общие принципы

1.2.048 (N) При отсутствии особых указаний организатор свободен в выборе команд и гонщиков для участия в спортивном мероприятии, и не обязан отдавать предпочтение командам или гонщикам, представляющих определенную страну.

Не нарушая положения регламента, касающиеся соревнований по маунтинбайку, BMX и гонок категории «ветераны», организаторы соревнований международного календаря не могут требовать от гонщиков и/или команд внесения каких-либо взносов (компенсация расходов, стартовые взносы и т.д.).

(текст изменен 01.01.02; 01.01.04; 01.01.05; 23.09.05; 01.02.07)

Условия

1.2.049 Организатор должен заранее, но не позднее, чем за 60 дней до начала гонки выслать приглашение для участия в соревнованиях командам или гонщикам с предоставлением общей информации по гонке. При рассылке приглашений национальным, региональным или клубным командам организатор должен известить об этом национальную федерацию.

Не позднее, чем за 40 дней до гонки, приглашенная сторона (гонщик или команда) должна информировать организатора гонки в письменной форме (в письме или по факсу) о своем участии или об отказе от приглашения.

Не позднее, чем за 30 дней до гонки организатор должен направить официальную форму UCI всем приглашенным сторонам, чье участие в гонке им подтверждено. В то же время организатор должен проинформировать другие ранее приглашенные стороны о том, что их заявка на участие в гонке отклонена.

Не позднее, чем за 20 дней до гонки, приглашенная сторона должна возвратить организатору гонки правильно заполненный оригинал и три экземпляра заявки на участие. Организатор обязан зарегистрировать и сохранить оригинал заявки и в течение 48 часов отправить три экземпляра заявки каждому из указанных адресатов.

За 72 часа до начала гонки приглашенные команды должны отправить организатору по факсу экземпляр заявки с указанием состава команды участников плюс двух запасных гонщиков.

Несоблюдение сроков предоставления необходимых документов какой-либо приглашенной стороной приводит к аннулированию ее прав на участие в соревнованиях.

(текст изменен 01.01.01; 01.01.03; 01.01.04; 01.01.05)

- 1.2.050** Организатор должен передать заполненные заявки в коллегии комиссаров для проверки.

Общие положения

- 1.2.051** Для гонок национального календаря процедуры подачи заявки на участие в соревнованиях определяются национальной федерацией организатора.

- 1.2.052** Национальные, региональные и клубные команды, а также гонщики, включенные в их состав, не могут участвовать в соревнованиях за рубежом до получения ими письменного разрешения от своей национальной федерации (за исключением команд и гонщиков, принадлежащих к федерации, являющейся организатором соревнования). В разрешении должен быть указан срок его действия и имя гонщика (гонщиков).

Настоящее положение не применяется к гонщикам, на которых распространяются положения Статьи 2.1.011.

(текст изменен 01.01.01; 01.01.04; 01.01.05)

- 1.2.053** Если команды или ее гонщики зарегистрированы UCI для участия в гонке, но не явились на старт, стороны, подавшие заявки на участие, и команды несут ответственность перед организатором гонки по компенсации в двойном размере всех расходов по транспортировке и размещению участников, согласованных в письменном форме.

В других случаях неявки на старт гонки гонщики или команды, подавшие заявку на участие, несут ответственность перед организатором гонки по оплате организатору всех расходов по транспортировке и размещению участников, согласованных в письменной форме.

(текст изменен 01.01.02; 01.01.04; 01.01.05)

- 1.2.054** Организатор имеет право не рассматривать заявку на участие в гонке, поданную с

опозданием. Организатор должен информировать об этом сторону, подавшую заявку. При возникновении споров решение принимает главный судья.

Организатор гонки не может не допустить команду или гонщика к старту. Он должен подать свой протест в коллегия комиссаров для принятия решения по этому вопросу.

В том случае, когда организатор гонки запрещает заявленной команде выходить на старт гонки класса НС или 1 без обоснованной причины, он обязан выплатить не допущенной к старту команде двойную сумму общего стартового взноса.

(текст изменен 01.01.02; 01.01.05)

Штрафные санкции

1.2.055 К следующим нарушениям могут быть применены штрафные санкции:

Гонщик, заявленный для участия (стартовый номер выдан) в гонке не выходит на старт:

- гонщик, не участвующий в другом соревновании: штраф 50 ШФ;
- гонщик, участвующий в другом соревновании: дисквалификация и штраф в размере от 500 до 3000 ШФ.

2. Отказ в регистрации организатором официально поданной заявки:

- штраф в размере от 300 до 1000 ШФ по каждой не допущенной команде.

(текст изменен 01.01.05)

§ 6 Штаб гонки – офис секретарей

1.2.056 (N) Организатор должен организовать работу офиса секретарей, полностью оснащенного необходимой техникой, на весь период проведения гонки. Представитель организатора должен находиться в этом офисе постоянно.

(статья включена 01.01.05)

1.2.057 (N) Штаб гонки должен быть организован на месте проведения соревнования. При проведении гонок на шоссе штаб гонки должен быть размещен на месте старта за два часа до старта как и на финише – также за два часа до предполагаемого времени финиша.

1.2.058 (N) Штаб гонки на финише должен работать до отправки результатов соревнований в UCI, или, если комиссары не успевают закончить свою работу на финише гонки, до полного завершения работы.

(статья включена 01.01.05)

1.2.059 (N) Штаб гонки должен, как минимум, иметь телефонную связь, телефакс и компьютер для выхода в Интернет.

(статья включена 01.01.05)

§7 Трасса гонки и безопасность

Безопасность

1.2.060 Организатор должен обеспечить привлечение подходящей службы безопасности и эффективное сотрудничество с правоохранительными органами на время проведения гонки.

(статья включена 01.01.05)

1.2.061 Не нарушая соответствующие юридические и административные положения и соблюдая необходимую осторожность, организатор гонки должен обеспечить безопасность по всей трассе гонки или в местах проведения соревнования при исключении зон возможного риска для любого участника спортивного мероприятия (гонщики, обслуживающий персонал, официальные лица, зрители, др.).

(текст изменен 01.01.05)

1.2.062 Не нарушая условий, установленных для полностью закрытой для транспортных средств трассы, все автомобильное движение на трассе во время прохождения гонки должно быть перекрыто.

1.2.063 Ни при каких условиях UCI не несет ответственности за повреждение состояния трассы гонки или дорожных объектов в результате возможных инцидентов.

(текст изменен 01.01.05)

1.2.064 Гонщики должны ознакомиться с трассой заранее.

Только по указанию представителей дорожно-постовой службы гонщики могут отклоняться от трассы гонки и не могут предъявлять свои претензии, если они отклонились от установленного маршрута по указанию постороннего лица или из-за неправильно установленного дорожного указателя и т.д.

При попытке «срезать» или сократить дистанцию с целью получения преимущества, к гонщику применяется статья 12.1.040.15, помимо возможного применения к нему других дисциплинарных мер, предусмотренных для такого нарушения.

(текст изменен 01.01.07)

1.2.065 Если один или более гонщиков покидают трассу по приказу представителя дорожно-постовой службы, штрафные санкции не применяются. Если такой объезд дает дистанционное преимущество, гонщик должен быть возвращен на дистанцию в ту позицию, с которой он начинал объезд.

Если все или несколько гонщиков ушли с трассы в неправильном направлении, организаторы гонки должны помочь гонщикам вернуться на трассу в то место, в

котором они ушли с дистанции.

§ 8 Медицинское обслуживание

1.2.066 Организатор гонки должен обеспечить подходящее медицинское обслуживание.

1.2.067 Организатор гонки должен привлечь одного или более врачей на время проведения гонки для оказания медицинской помощи.

1.2.068 Организатор должен обеспечить гонку средствами экстренной доставки пострадавших в госпиталь. Гонку должна сопровождать (или находиться в месте проведения соревнования), как минимум, одна машина скорой помощи.

До старта гонки организатор должен предоставить участвующим командам перечень медицинских учреждений, куда они могут обращаться в случае получения травм.

(текст изменен 01.01.98; 01.01.05)

§ 9 Призы

1.2.069 Вся информация по призам (количество, характер, призовая сумма, условия награждения) должна быть понятно изложена в программе и/или техническом справочнике по гонке.

1.2.070 Руководящий комитет может установить минимальный призовой фонд для гонок международного календаря. Для гонок «Про-тура» UCI призовой фонд устанавливается Советом «Про-тура» UCI.

(текст изменен 02.03.00; 01.01.05)

1.2.071 Не позднее, чем за 30 дней до гонки организатор должен выплатить своей национальной федерации сумму призового фонда. Национальная федерация должна следить за распределением призового фонда. Денежные призы могут быть заменены банковской гарантией; в этом случае денежные призы выплачиваются организатором гонки.

1.2.072 Призы должны выплачиваться командам, гонщикам или их представителям не позднее, чем через 90 дней после завершения гонки.

1.2.073 При возникновении спорных вопросов по распределению денежных призов выплаты по призовому фонду могут быть задержаны до разрешения спора.

За исключением особых случаев, гонщики, занявшие призовые места, в рейтинге поднимаются на одно место вверх и получают призы, соответствующие их новому положению в рейтинге.

Если гонщик или команда теряет место, благодаря которому они получили приз, приз

должен быть возвращен в течение одного месяца организатору, который проведет перераспределение. В случае выявления нехватки средств при распределении призового фонда общая сумма выплачиваемых призов автоматически увеличивается на 20 % (двадцать процентов) и организатор имеет право обратиться по этому вопросу в UCI. Гонщик или команда подлежат автоматической дисквалификации в том случае, если приз, увеличенный на 20% (двадцать процентов), не был выплачен непосредственно в UCI в течение одного месяца после уведомления со стороны UCI до момента выплаты общей суммы.

Последний абзац применяется также к любому посреднику или лицу, получающему приз с момента подачи запроса на погашение долга.

(текст изменен 01.01.05; 01.10.05; 01.01.09)

- 1.2.074** Если гонка или этап пройдены с исключительно низкой скоростью, коллегия комиссаров после консультации с организатором гонки может снизить размер призового фонда или аннулировать выдачу призов.

§ 10 Расходы на транспорт и размещение

- 1.2.075** 1. Без нарушения нижеприведенных положений сумма взноса организатора по покрытию расходов гонщиков и команд на транспорт и размещение при их участии в гонках международного календаря должна быть согласована непосредственно договаривающимися сторонами. Расходы по размещению должны включать стоимость проживания, питания и напитков (только минеральная вода), поставляемых во время соревнования.
2. При проведении определенных мероприятий РК UCI или Совет «Про-тура» UCI могут обязать организаторов гонки выплатить гонщикам ли командам некоторую сумму за участие или установить минимальную сумму расходов по размещению. Сумма, выплачиваемая гонщикам или командам за их участие в мероприятии должна покрывать их транспортные расходы.

(текст изменен 01.01.02; 01.01.03; 01.01.05; 01.01.06; 01.10.09)

- 1.2.076** Расходы на транспорт и размещение должны быть оплачены не позднее дня окончания гонки.

Для гонок продолжительностью 4 дня и более согласованная сумма по размещению выплачивается следующим образом:

- одна треть после совещания менеджеров команд;
- одна треть после завершения половины гонки;
- окончательный расчет в предпоследний день соревнований.

(текст изменен 01.01.05)

РАЗДЕЛ 3: ПРОЦЕДУРЫ ГОНКИ

(нумерация статей изменена 01.01.05)

§1 Контроль организации гонки и ее проведения

1.2.077 Управление материальными аспектами гонки осуществляется организатором гонки или его представителем. Целиком материальные проблемы решаются администрацией гонки, согласно установленным положениям регламента, и после консультации с коллегией комиссаров.

1.2.078 Председатель коллегии комиссаров вместе с другими комиссарами осуществляет руководство и спортивный контроль во время гонки.

(текст изменен 01.01.05)

§ 2 Поведение участников во время проведения велосипедной гонки

1.2.079 Все обладатели лицензий должны быть одеты надлежащим образом и вести себя достойно, даже не участвуя в гонке.

Участники соревнований должны воздерживаться от любых актов насилия, угроз или оскорблений, а также от других проявлений недостойного поведения и не подвергать опасности других лиц.

Участники соревнований не должны устно, жестами или письменно наносить вред репутации и достоинству других обладателей лицензий, официальных лиц, спонсоров, федераций, UCI или велоспорту в целом. Высказываемые критические замечания должно быть обоснованными, разумными и сдержанными.

1.2.080 Все обладатели лицензий должны вести себя во время проведения гонки честно и по-спортивному. Участники гонки должны способствовать спортивному успеху соревнования.

1.2.081 Гонщики должны по-спортивному добиваться успеха в соревновании. Любые сговоры или акты фальсификации, наносящие вред интересам соревнования, запрещены.

1.2.082 Гонщики должны соблюдать чрезвычайную осторожность. Они несут ответственность за все несчастные случаи, происшедшие по их вине.

Участники соревнования должны соблюдать законы страны в период проведения гонки.

1.2.083 Использование стеклянной посуды во время проведения гонки запрещено.

§ 3 Менеджер команды

1.2.084 Во время соревнований каждая команда, за исключением региональных и клубных команд, должна иметь назначенного менеджера команды.

(текст изменен 01.01.99; 01.01.05)

1.2.085 Менеджер команды должен следить за тем, чтобы члены команд присутствовали в необходимых местах в назначенное время (регистрация, выход на старт, антидопинговый контроль и т.д.).

Менеджер команды обязан являться по вызову председателя коллегии комиссаров или организаторов мероприятия.

(текст изменен 01.01.99)

1.2.086 Менеджер команды может представлять гонщиков перед коллегией комиссаров.

§ 4 Совещание менеджеров команд

1.2.087 Не ранее, чем за 24 часа и не позднее, чем за 2 часа до начала соревнований организатор гонки должен провести совещание менеджеров команд, комиссаров, а, при необходимости, лиц, отвечающих за нейтральные транспортные средства во время гонки, и представителей общественности с представителями организатора в подходящем месте с целью координации соответствующих задач и обеспечения безопасности при проведении гонки

При проведении шоссейных гонок мирового календаря и соревнований континентального тура класса НС и 1 для мужчин категории «элита» и гонок, проводимых в рамках кубков UCI, совещание менеджеров команд должно проводиться в следующее время:

- старт гонки до 12:00: накануне вечером в 17:00;
- старт гонки после 12:00: в 10:00 в день проведения гонки;

При проведении соревнований по велокроссу в рамках Кубка мира совещание менеджеров команд должно проводиться за день до начала соревнований.

При проведении чемпионатов мира, кубков мира, континентальных чемпионатов, многодневных гонок НС и класса 1 по маунтинбайку совещание менеджеров команд должно проводиться за день до начала соревнований.

(текст изменен 01.01.04; 01.01.05; 01.01.06; 01.01.08; 01.01.09)

1.2.088 На совещании комиссары должны повторить применяемые положения регламента, особенно те, которые касаются особых моментов гонки. Организатор должен объявить о любых особых юридических положениях, например, в отношении проведения антидопингового контроля.

Формат проведения совещания менеджеров определяется UCI.

(текст изменен 01.01.04; 01.01.05)

§ 5 Проверка регистрации

1.2.089 Организатор своевременно передает коллегии комиссаров список зарегистрированных гонщиков с указанием основного состава и запасных (список заявленных участников).

(текст изменен 01.01.02)

1.2.090 До проведения совещания менеджеров команд в соответствии со Статьей 1.2.087 менеджер команды или его представитель должны подтвердить личность заявленных гонщиков, представляемых коллегии комиссаров. Коллегия комиссаров проверяет лицензии гонщиков и их включение в список участников соревнований.

Гонщики, чье участие в соревнованиях подтверждено, не могут быть заменены.

Коллегия комиссаров проверяет также разрешения на участие от национальных федераций согласно Статьи 1.2.052.

Вышеперечисленные мероприятия должны быть организованы таким образом, чтобы все проверки были закончены не позднее, чем за 15 минут до начала совещания менеджеров команд.

(текст изменен 01.01.02; 01.01.04; 01.01.05)

1.2.091 Гонщик после проверки лицензии получает стартовый номер (номера).

(текст изменен 01.01.04; 01.01.05)

1.2.092 Гонщик, чья лицензия не может быть проверена, или чей статус не может быть установлен, не должен стартовать и не может быть включен в протокол соревнований.

(текст изменен 01.01.05)

1.2.093 Проверка лицензий должна осуществляться в помещении подходящей площади недоступном для посторонних лиц.

§ 6 Старт гонки

1.2.094 При проведении гонок на шоссе или соревнований по велокроссу, перед стартом гонщики обязаны расписаться в подписном листе под наблюдением комиссара.

(текст изменен 01.01.04; 01.01.05)

1.2.095 Старт дается выстрелом из стартового пистолета, по свистку судьи, по колоколу, или при помощи различных электронных звуковых устройств.

1.2.096 Старт дается комиссаром (стартером) или другим лицом (при наблюдении со стороны комиссара). Только стартер определяет правильность выполненного старта.

1.2.097 Фальстарт фиксируется двойным выстрелом из стартового пистолета, двойным свистком или двойным ударом в колокол.

1.2.098 Комиссары должны убедиться в том, что гонщики, вышедшие на старт, экипированы в соответствии с регламентом (велосипед, форма, стартовые номера, др.)

(текст изменен 01.01.05)

§ 7 Финиш

Линия финиша

1.2.099 Линия финиша шириной 4 см наносится на белую полосу шириной 72 см, образуя, таким образом, обрамление белого цвета шириной 34 см с каждой стороны линии финиша. В соревнованиях по маунтинбайку белая полоса имеет ширину 20 см, при обрамлении белого цвета шириной 8 см с каждой стороны от черной линии.

(текст изменен 01.01.04; 1.01.05)

1.2.100 Финиш участника засчитывается, когда трубка переднего колеса его велосипеда соприкасается с вертикальной плоскостью, мысленно проведенной через передний край линии финиша. Таким образом, решение фотофиниша, является окончательным.

При отсутствии особых указаний, финиш может определяться при использовании подходящих технических средств, утвержденных коллегией комиссаров.

(текст изменен 01.01.00; 01.01.04; 01.09.04; 01.01.05)

1.2.101 В соревнованиях по шоссе, маунтинбайку, BMX и велокроссу должен использоваться баннер с надписью «ФИНИШ», натягиваемый над дорогой перпендикулярно направлению движения. В случае отсутствия или повреждения баннера, линия финиша может быть обозначена флагом в черно-белую клетку. Такой флаг должен также использоваться для любого финиша или промежуточного финиша, а также при розыгрыше горной премии на вершине горы в гонке на шоссе.

(текст изменен 01.01.05)

1.2.102 (N) Применение фотофиниша с электронной лентой хронометража является обязательным в следующих соревнованиях:

- шоссейные гонки
- трековые гонки

- Олимпийские игры, чемпионаты мира, кубки мира по маунтинбайку
- Гонки БМХ

При проведении соревнований по велокроссу в рамках Кубка мира обязательным является только применение фотофиниша.

(текст изменен 01.01.04; 01.01.05; 01.01.06)

- 1.2.103** Результаты видеозаписи, фотофиниша с электронной лентой хронометража и других методов регистрации финиша должны рассматриваться как достоверные. Эти результаты могут быть просмотрены в спорных случаях, касающихся мест, занимаемых участниками на финише.

(текст изменен 01.01.05)

Хронометраж

- 1.2.104** По каждой гонки национальная федерация организатора должна привлекать достаточное количество комиссаров-хронометристов, обладающих соответствующей лицензией для исполнения своих обязанностей. Комиссарам-хронометристам могут помогать в выполнении других обязанностей, помимо ведения хронометража, другие лица, имеющие лицензию национальной федерации организатора гонки.

(текст изменен 01.01.05)

- 1.2.105** Комиссары-хронометристы записывают время, показанное участниками в специальные протоколы, которые должны быть подписаны ими и переданы судье на финише.

(текст изменен 01.01.05)

- 1.2.106** Время регистрируется с помощью электронного хронометражного устройства.

В гонках на треке или соревнованиях по скоростному спуску на горных велосипедах время регистрируется с точностью до 1/1000 секунды.

В других гонках время фиксируется с точностью до одной секунды. Результаты регистрируются с точностью до секунды.

Кроме того, при необходимости может применяться ручное хронометрирование.

- 1.2.107** Когда на финиш приходит группа гонщиков, всем гонщикам этой группы дается одно время. Если разрыв между задним колесом (крайняя точка колеса сзади в профиль) последнего гонщика в одной группе и передним колесом (крайняя передняя точка колеса в профиль) гонщика в следующей группе составляет одну секунду или более, то судья-хронометрист должен давать второй группе другое время. Любая разница в одну секунду и более между гонщиками (заднее колесо – переднее колесо) предполагает новую группу с новым временем.

(текст изменен 01.01.05; 01.01.09)

Классификация

1.2.108 При отсутствии особых положений каждый гонщик для получения определенного места обязан завершить гонку своими силами без посторонней помощи.

1.2.109 Гонщик может пересечь линию финиша пешком, но с велосипедом.

(текст изменен 01.01.05)

1.2.110 Порядок финиширования, количество заработанных на финише очков и количество пройденных кругов регистрируется комиссаром, исполняющим обязанности судьи на финише. Порядок финиширования должен определяться с помощью имеющихся технических средств.

(текст изменен 01.01.05)

1.2.111 При отсутствии изменений в регламенте, внесенных компетентными органами, распределение мест на финише может быть откорректировано национальной федерацией организатора гонки в течение 30 дней после окончания соревнования в случае обнаружения ошибки в определении мест, занятых гонщиками на финише.

Национальная федерация организатора гонки должна известить организатора и всех гонщиков о вносимых изменениях, при необходимости через их команду. При проведении гонок международного календаря национальная федерация должна известить также и UCI о произведенных изменениях. Национальная федерация организатора гонки обязана решить все вопросы, связанные с изменениями, внесенными в протокол результатов соревнований.

(текст изменен 01.01.98; 1.01.05)

§ 8 Церемония награждения

1.2.112 Все гонщики, занявшие призовые места или удостоенные определенных титулов по результатам гонки должны присутствовать на официальной церемонии награждения для вручения им соответствующих маек, венков, букетов или медалей, совершения круга почета, участия в пресс-конференции и других мероприятиях, связанных с награждением.

1.2.113 При отсутствии особых указаний гонщики должны выходить на награждение в форме участника соревнований.

(текст изменен 01.01.05)

Раздел 4: Контроль во время гонки

(нумерация статей изменена 01.01.05)

§ 1 Общее положение

1.2.114 Процедура контроля гонок национального календаря осуществляется национальной федерацией организатора гонки. Процедура контроля гонок международного календаря определяется положениями настоящего раздела.

(текст изменен 01.01.05)

§ 2 Коллегия комиссаров

Задачи и состав

1.2.115 Процедуры при проведении велосипедных контролируются коллегией комиссаров.

Организатор должен обеспечить коллегии комиссаров оптимальные условия для работы.

1.2.116 Коллегия комиссаров должна состоять из нечетного числа комиссаров. Количество и статус комиссаров, назначенных для проведения каждой гонки должно указываться в таблице, форма которой приведена ниже:

(текст изменен 01.01.05; 26.01.07)

ШОССЕЙНЫЕ ГОНКИ

Должность и статус	Кем назначается	Гонщики всех категорий					Паралимпийские игры, чемпионаты мира, региональные игры
		Олимпийские игры (1)	Чемпионаты мира	Чемпионаты мира среди юниоров и Чемпионаты мира категории В (1)	Континентальные чемпионаты и региональные игры (2)	Чемпионаты мира среди ветеранов	
Президент коллегии комиссаров, международный комиссар UCI	UCI	1	1	1	1	1	1
	НФ	-	-	-	-	-	-
Член коллегии комиссаров, международный комиссар UCI	UCI	4	6	5	-	-	4
	НФ	-	-	-	2	2	-
Член коллегии комиссаров, международный комиссар UCI или национальный комиссар	НФ	-	-	-	-	-	5
Дополнительные комиссары, назначаемые для сопровождения гонки на мотоциклах и в автомашинах	НФ	10*	8	10	*	10*	-

ШОССЕЙНЫЕ ГОНКИ

Должность и статус	Кем назначается	Мировой календарь UCI			Мужчины «элита» - континентальные туры			Женщины «элита»			Юниоры & юниорки	
		Однодневные гонки	Многодневные гонки	Гран туры	НС	1	2	Кубок мира	1	2	Кубки наций	1
Президент коллегии комиссаров, международный комиссар UCI	UCI	1	1	1	1	1	1	1	1	-	1	-
	НФ	-	-	-	-	-	-	-	-	1	-	1
Член коллегии комиссаров, международный комиссар UCI	UCI	2	2	3	-	-	-	-	-	-	-	-
	НФ	-	-	-	2	2	-	2	-	-	-	-
Член коллегии комиссаров, международный комиссар UCI или национальный комиссар	НФ	-	-	-	-	-	2	-	2	2	2	2
Дополнительные комиссары, назначаемые для сопровождения гонки на мотоциклах и в автомобилях	НФ	3	2-4*	3-6*	2-6*	2-6*	0-2*	1-3*	0-2*	0-2*	0-2*	0-2*

* В зависимости от числа участников и характера трассы

(1) Для трековых и шоссейных гонок.

(2) на Игры Доброй Воли UCI назначает по 1 президенту коллегии комиссаров на каждую дисциплину

(текст изменен 1.01.05; 1.01.08; 15.07.08; 1.01.09).

СОРЕВНОВАНИЯ ПО ВЕЛОКРОССУ

Должность и статус	Кем назначается	Чемпионаты мира	Чемпионаты мира среди ветеранов	Кубок мира	Категория 1	Категория 2
Президент коллегии комиссаров, международный комиссар UCI	UCI	1	1	1	1	1*
Член коллегии комиссаров (минимальный состав), международный комиссар UCI	UCI	4				
	НФ		2	2	1*	
Член коллегии комиссаров (минимальный состав), национальный комиссар	НФ				1	2
Дополнительные комиссары, назначаемые для сопровождения гонки на мотоциклах и в автомобилях	НФ	4	3			

* гражданин страны-организатора соревнований

Должность и статус	Кем назначается	Олимп. Игры (1)	Ч-ты мира	Ч-ты мира среди юниоров	Ч-ты мира В	Ч-ты мира среди ветеранов	Конт. ч-ты и рег. игры	Пара-велоспорт: Конт. ч-ты + рег. игры + Паралимп. игры	Кубок мира	Кат1	Кат 2	Кат 3	6-ти днев. гонки	Другие гонки
Судья, международный комиссар UCI	UCI	1	1	1	1				1					
	НФ					1	1							
Судья, национальный комиссар	НФ													
Член коллегии комиссаров (минимальный состав), международный комиссар UCI	UCI	1	3	1	1			2						
	НФ								2	2	1		2	2
Член коллегии комиссаров (минимальный состав), национальный комиссар	НФ						2	5	10	6	6	6		4
Дополнительные комиссары, международные комиссары UCI или национальные комиссары	НФ	10	12	10	10	10								

(текст изменен 15.07.08).

СОРЕВНОВАНИЯ ПО МАУНТИНБАЙКУ

Должность и статус	Кем назначается	Олимп. игры (1)	Чемп-ты мира	Чемп-ты мира по марафону	Чемп-ты мира среди ветеранов	Конт. Чемп-ты и рег. игры	Кубок мира	SHC	S1	S2	HC	C1	C2	C3
Президент коллегии комиссаров, международный комиссар UCI	UCI	1	1	1	1	1	1	1	1	1	1	1	1	1
	НФ													
Президент коллегии комиссаров, национальный комиссар	НФ													
Помощник президента коллегии комиссаров, международный комиссар UCI	UCI	1	1	1										
	НФ				1	1	1							
Помощник президента коллегии комиссаров, национальный комиссар	НФ							1	1	1	1	1	1	1
Секретарь коллегии комиссаров, международный комиссар UCI	UCI	1	1	1			1							
	НФ				1	1		1	1		1	1		
Секретарь коллегии комиссаров, национальный комиссар	НФ									1			1	1

Должность и статус	Кем назначается	Олимп. игры (1)	Чемп-ты мира	Чемп-ты мира по марафону	Чемп-ты мира среди ветеранов	Конт. Чемп-ты и рег. игры	Кубок мира	SHC	S1	S2	HC	C1	C2	C3
Судья на старте (XC), международный комиссар UCI	UCI	1	1	1										
	НФ				1	1	1							
Судья на старте (XC), национальный комиссар	НФ							1	1	1	1	1	1	1
Судья на старте (DH), международный комиссар UCI	UCI		1	1										
	НФ				1	1	1							
Судья на старте (DH), национальный комиссар	НФ							1	1	1	1	1	1	1
Судья на финише, международный комиссар UCI	UCI	1	1	1										
	НФ				1	1	1							
Судья на финише, национальный комиссар	НФ							1	1	1	1	1	1	1

Должность и статус	Кем назначается	Олимп. игры (1)	Чемп-ты мира	Чемп-ты мира по марафону	Чемп-ты мира среди ветеранов	Конт. Чемп-ты и рег. игры	Кубок мира	SHC	S1	S2	HC	C1	C2	C3
Дополнительные комиссары, международные комиссары UCI или национальные комиссары	НФ	10*	8	8	6	4	4	2	1	1	2	1	1	

** В зависимости от числа участников и характера трассы*

(текст изменен 01.01.08).

СОРЕВНОВАНИЯ ПО ТРИАЛУ

Должность и статус	Кем назначается	Чемпионаты мира	Кубок мира	Другие соревнования
Президент коллегии комиссаров, международный комиссар UCI	UCI	1	1	
Зональный комиссар, международный комиссар UCI	UCI	7	5	
Зональный комиссар, национальный комиссар	НФ	8	6	

(текст добавлен 01.01.04)

СОРЕВНОВАНИЯ ПО ВМХ (ЭКСТРЕМАЛЬНЫЙ ВЕЛОСПОРТ)

Должность и статус	Кем назначается	Олимпийские игры (1)	Чемпионаты мира	Суперкросс ВМХ	Континентальные соревнования	Другие соревнования
Президент коллегии комиссаров, международный комиссар UCI	UCI	1	1	1	1	
	НФ					
Помощник президента коллегии комиссаров, международный комиссар UCI	UCI	1	1	1		
	НФ				1	
Административный комиссар, международный комиссар UCI	UCI	1	1	1		
	НФ				1	
Член коллегии комиссаров 1	UCI	1	1	1		
	НФ					
Член коллегии комиссаров 2	UCI	1	1	1		
	НФ				1	
Судья на старте, международный комиссар UCI	UCI					
	НФ	1	1	1	1	
Судья на финише, международный комиссар UCI	UCI					
	НФ	1	1	1		
Дополнительные комиссары, международные комиссары UCI или национальные комиссары	НФ	10*				

** В зависимости от числа участников и характера трассы*

(текст добавлен 01.01.04; текст изменен 1.01.06; 15.07.08)

СОРЕВНОВАНИЯ В ЗАКРЫТЫХ ПОМЕЩЕНИЯХ

Должность и статус	Кем назначается	Чемпионат мира по велоболу	Чемпионат мира по акробатической езде на велосипеде	Кубок мира по велоболу	Соревнования по велоболу класса А	Соревнования по акробатической езде на велосипеде класса А	Соревнования по велоболу класса В	Соревнования по акробатической езде на велосипеде класса В	Другие соревнования
Председатель коллегии комиссаров, международный комиссар UCI	UCI	1	1	1					
	НФ				1	1			
Председатель коллегии комиссаров, международный комиссар UCI или национальный комиссар	НФ						1	1	
Член коллегии комиссаров, международный комиссар UCI или национальный комиссар	UCI	6	5	2 или 3					
	НФ								
Член коллегии комиссаров, международный комиссар UCI или национальный комиссар	НФ				2*	4*	1	2	

** представители двух различных стран*

(текст изменен 01.01.05; 01.01.08)

1.2.117 (N) Коллегии комиссаров должны оказывать помощь комиссары-хронометристы и комиссары-секретари, назначенные и лицензированные национальной федерацией организатора соревнований.

(текст изменен 01.01.05)

Председатель коллегии комиссаров

1.2.118 Председатель коллегии комиссаров должен назначаться национальной федерацией организатора соревнований или UCI.

Председатель коллегии комиссаров или назначенный им комиссар должен исполнять обязанности директора соревнований.

(текст изменен 01.01.05)

Судья на финише

1.2.119 Один из членов коллегии комиссаров должен исполнять обязанности судьи на финише.

Комиссар, исполняющий обязанности судьи на финише, по своему усмотрению и под свою ответственность, может подобрать себе помощников, имеющих лицензию национальной федерации организатора гонки.

(текст изменен 01.01.05)

1.2.120 Комиссар, исполняющий обязанности судьи на финише должен быть единственным судьей на финише. После завершения гонки он обязан представить заполненную и подписанную им специальную форму протокола финиша участников, с указанием занятых мест, заработанных очков и количества кругов (для кольцевых гонок) прошедших гонщиками.

(текст изменен 01.01.00; 01.01.05)

1.2.121 (N) Комиссару, исполняющему обязанности судьи на финише, должен быть предоставлен подиум на линии финиша с навесом.

Совещание

1.2.122 Комиссары коллегии должны собираться на совещание перед стартом каждой гонки. Они также должны присутствовать на совещании организаторов с менеджеры команд.

Отчет

1.2.123 (N) Коллегия комиссаров должна подготовить детальный отчет по соревнованию по специальной форме UCI. К этому отчету должны быть приложены следующие документы:

- список допущенных участников
- список участников, принявший старт

- классификации
- экземпляр технического гида по гонке

Кроме того, к отчету должны быть приложены протоколы комиссаров-хронометристов и отчеты отдельных комиссаров. Экземпляр отчета должен быть направлен в национальную федерацию организатора для утверждения результатов гонки.

(текст изменен 01.01.05)

1.2.124 Помимо этого, международные комиссары UCI должны представить детальный отчет по специальной форме, в котором они дают оценку гонки. Отчет должен быть направлен в UCI в течение максимального периода 14 дней. Для отправки результатов соревнований в UCI комиссары должны использовать электронную почту или другой вид доставки корреспонденции, утвержденный UCI, не позднее, чем 2 часа после завершения соревнования.

(текст изменен 01.01.04; 01.01.05)

Расходы

1.2.125 Комиссарам выплачивается компенсация их расходов. За исключением международных комиссаров, назначаемых UCI для работы в коллегии комиссаров, размер и вид компенсации определяется национальной федерацией организатора гонки.

§ 3 Полномочия коллегии комиссаров

1.2.126 Коллегия комиссаров проверяет соответствие регламента гонки с положениями регламента UCI. Коллегия исправляет или рассматривает исправленные положения регламента и сообщает о внесенных изменениях во время совместного совещания с организаторами и менеджерами команд.

1.2.127 Коллегия комиссаров обязана исправлять любые ошибки, обнаруженные в регламенте по проведению соревнований.

1.2.128 Комиссары обязаны выявлять нарушения и накладывать штрафные санкции в делах, находящихся в их компетенции. Каждый комиссар должен самостоятельно выявлять нарушения и отмечать их в отчете с приложением своей подписи. Отчеты комиссаров с отмеченными нарушениями являются окончательными документами при отсутствии доказательств, свидетельствующих об обратном.

Вопросы о наложении штрафных санкций решаются коллегией комиссаров при голосовании.

1.2.129 Кроме того, комиссары имеют право самостоятельно принимать следующие меры:
1. лишать спортсменов, нарушивших регламент, а также лиц, которые явно не в

- состоянии принимать участие в гонке, права на старт;
2. делать предупреждения и предостережения;
 3. незамедлительно отстранять от соревнования гонщиков, совершивших серьезные проступки, или спортсменов, которые явно не в состоянии продолжать участие в гонке, а также гонщиков, отставших от группы на недопустимое время, или участников, представляющих опасность для других.

Такие решения комиссаров должны быть отражены в их отчетах.

(текст изменен 01.01.00; 01.01.05)

1.2.130 Коллегия комиссаров или, при необходимости, отдельный комиссар могут принимать все необходимые решения по обеспечению правильного ведения гонки. Эти решения должны приниматься в соответствии с установленным регламентом и, по возможности, после консультации с организаторами гонки.

1.2.131 Обладатели лицензий, не соблюдающие указания комиссаров, должны быть подвергнуты штрафным санкциям – дисквалификация на срок от одного дня до шести месяцев и/или штраф в размере от 100 до 10 000 ШФ.

1.2.132 Учитывая положения Статьи 12.1.012 по дисциплинарным вопросам, никакой протест не может быть подан против решения комиссара или коллегии комиссаров при выявлении факта нарушения регламента, а также против любого их решения.

(текст изменен 01.01.00; 01.01.05)

Раздел 5: Общая классификация, классификация по кубкам и сериям UCI

1.2.133 Спортсмен выводится из любой классификации UCI, а также классификации по кубку и сериям UCI в следующих случаях:

1. отстранение гонщика: однако в случае отстранения спортсмена до последней рейтинговой гонки гонщик автоматически исключается из классификации.
2. гонщик, который возможно нарушил антидопинговые правила, и чья личность была публично установлена согласно статье 352 Антидопинговых правил UCI - до его полного оправдания.

Антидопинговая комиссия UCI может решить вывести из классификации UCI или кубкового зачета любого гонщика, который возможно нарушил антидопинговые правила, и чья личность была публично установлена другой Антидопинговой организацией или государственным органом.

Вывод из классификации означает, что имя гонщика в классификации не появляется и его место остается вакантным.

(статья включена 01.09.05; 19.09.06; 01.10.09)

1.2.134 Гонщик, признанный виновным в нарушении антидопингового регламента исключается из классификации, определенной в течение периода, в котором данное нарушение было выявлено.

(статья включена 01.09.05)

Глава III ЭКИПИРОВКА

(Разделы 1 и 2 включены 01.01.00)

Раздел 1: Общие положения

§1 Принципы

1.3.001 Каждый обладатель лицензии обязан следить за тем, чтобы его экипировка (велосипед с оборудованием и принадлежностями, каска, спортивная форма и д.р.) имела надлежащее качество и не представляла опасности для него или других гонщиков.

1.3.002 UCI не несет ответственности за нежелательные последствия неправильного выбора экипировки обладателями лицензий, а также ни за какие дефекты или несоответствия выбранной экипировки. Используемая экипировка должна удовлетворять стандартам качества и безопасности.

(текст изменен 01.04.07)

1.3.003 Ни при каких обстоятельствах UCI не несет ответственности за использование неправильно подобранной экипировки гонщиком, имеющим лицензию и участвующим в соревнованиях. Контроль выбора экипировки может осуществляться комиссарами или представителями UCI и ограничивается регистрацией нарушения правил в части экипировки исключительно в спортивных целях.

(текст изменен 01.01.05)

§ 2 Технические новшества

1.3.004 За исключением соревнований по маунтинбайку, никакие технические новшества не могут использоваться гонщиком или обладателем лицензии во время соревнований (велосипеды, оборудование устанавливаемое на велосипедах, каски, спортивная форма, средства связи и т.д.) без утверждения исполнительного комитета UCI. Заявки на использование технических новшеств должны подаваться в UCI до 30 июня каждого года с приложением всей необходимой документации. После утверждения техническое новшество может быть использовано с 1 января следующего года.

Утверждение технического новшества осуществляется исключительно с учетом спортивных аспектов его применения.

В соответствии с положениями настоящей статьи техническое новшество не может быть утверждено, если его применение не соответствует спецификациям

регламента.

(текст изменен 01.01.02; 01.01.04; 01.01.05)

1.3.005 Если на старте соревнования или этапа многодневной гонки коллегия комиссаров считает, что гонщик использует техническое новшество, не утвержденное UCI, она имеет право не допустить данного гонщика к участию в соревнованиях с использованием этого новшества.

В случае применения неразрешенного технического новшества во время соревнования гонщик автоматически снимается с соревнований или дисквалифицируется. В этом случае он не имеет права обращаться с апелляцией по решению, принятому коллегией комиссаров.

Если техническое новшество не было замечено или в том случае, когда коллегия комиссаров не подвергла нарушителя штрафным санкциям, гонщик должен быть дисквалифицирован по приказу дисциплинарной комиссии UCI. В этом случае UCI ставит вопрос на рассмотрении дисциплинарной комиссии автоматически или по просьбе заинтересованной стороны. Дисциплинарная комиссия выносит свое решение только после ознакомления с мнением комиссии по экипировки.

В ситуациях, возникающих вне соревнований, UCI решает вопрос о правомерности применения технического новшества после проверки соблюдения положений Статьи 1.3.004.

(текст изменен 01.01.05)

Раздел 2: Велосипеды

Введение

Конструкция велосипедов должна соответствовать духу и целям велоспорта как спортивной дисциплины. Дух велоспорта предполагает, что все гонщики участвуют в соревнованиях на равных условиях. Принцип велоспорта – преимущество человека над машиной.

§ 1 Принципы

Определение

1.3.006 Велосипед представляет собой средство передвижения с двумя колесами одинакового диаметра. Переднее колесо является направляющим, а заднее колесо приводится в движение через приводную систему, включающую шатуны с педалями и цепь.

Тип

1.3.007 Велосипеды и их оборудование должны соответствовать типам, имеющимся в широкой продаже и пригодным для использования всеми лицами, занимающимися велоспортом. Применение оборудования, разрабатываемого в специальных целях (например, установление рекорда скорости) не подлежит

утверждению со стороны UCI.

Положение

1.3.008 Гонщик обычно занимает положение на велосипеде сидя на седле. Такое расположение предусматривает, что точками опоры являются: ноги на педалях, руки на руле, и позиция, сидя на седле.

(текст изменен 01.01.09).

Управление

1.3.009 Велосипед должен быть оснащен рулем, позволяющим велосипедисту управлять велосипедом и маневрировать в различных ситуациях для обеспечения безопасности.

Движение вперед

1.3.010 Движение велосипеда вперед осуществляется исключительно вращением шатунов, передающим движение ног (работа мышц ног) велосипедиста через цепную передачу без применения электроники или какой-либо другой помощи.

(текст изменен 01.01.05)

§ 2 Технические характеристики

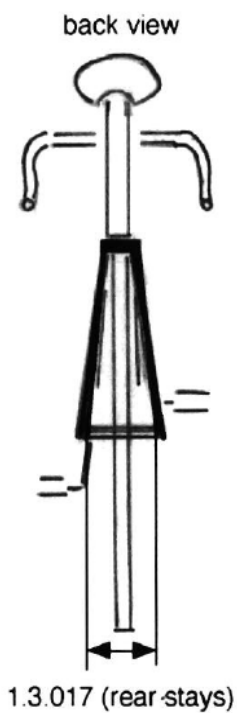
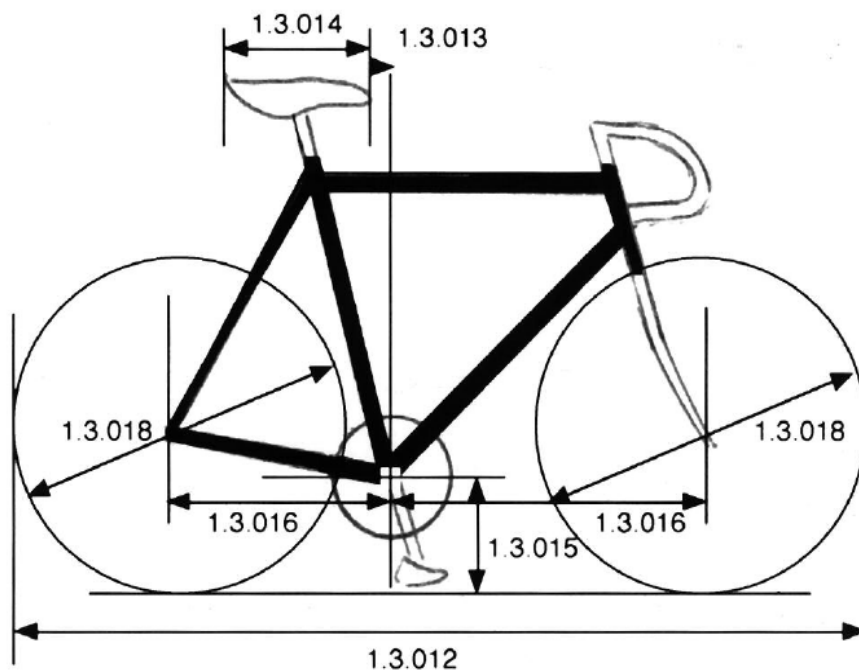
За исключением особых условий, велосипед, используемый в гонках на шоссе, треке и в велокроссе должен иметь следующие технические характеристики.

Велосипеды со специфическими характеристиками используются в соревнованиях по маунтинбайку, ВМХ, триалу, велосипедной езде в залах и в мероприятиях по пара-велоспорту, проводимых для спортсменов с ограниченными физическими возможностями в соответствии с регламентами, установленными для этих видов.

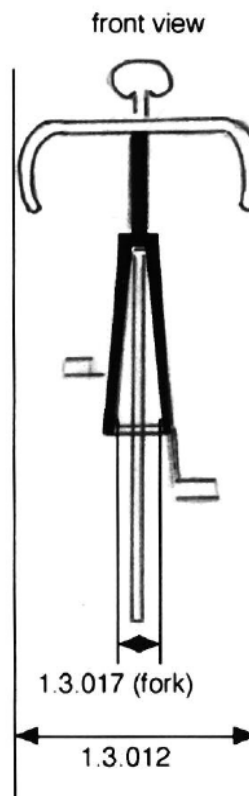
(текст изменен 01.01.05; 25.06.07)

1.3.011 а) Измерения (см. рисунок «Измерения (1)»)

Измерения (1)



Вид сзади



Вид спереди

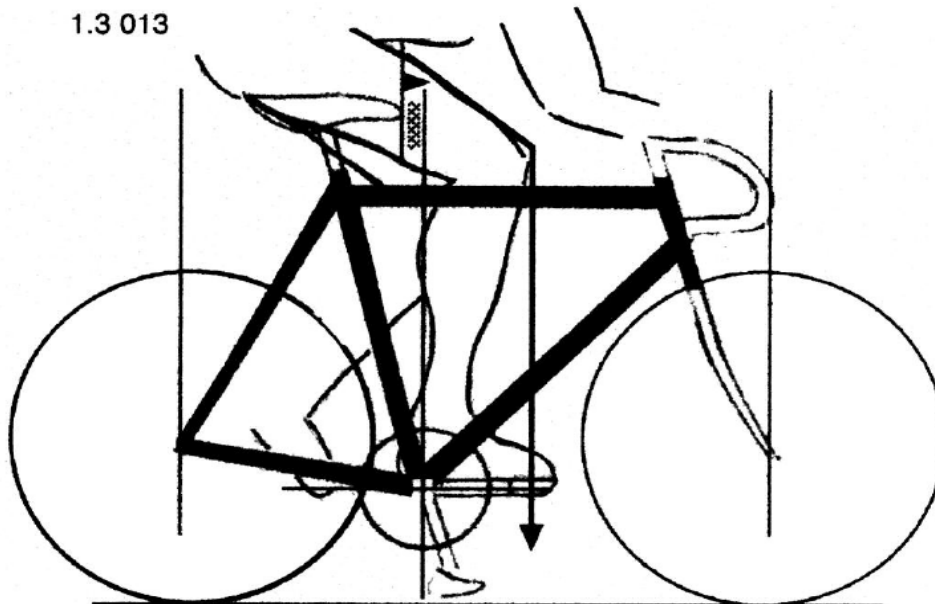
1.3.012 Длина велосипеда не может превышать 185 см, а ширина 50 см. Длина тандема не может превышать 270 см, а ширина 50 см.

1.3.013 Передний кромка седла должна находиться минимум на 5 см от вертикальной линии проведенной через ось передней шестерни (1). Данное ограничение не применяется для соревнований на треке: по спринту, кейрине, в гите на 500 м и 1 км. В этом случае передняя кромка седла не должна пересекать вертикальную линию проведенной через ось передней шестерни.

(1) Расстояния, указанные в сносках (1) Статьи 1.3.013 и 1.3.016 может быть уменьшено при необходимости из-за морфологических особенностей спортсмена. Под морфологическими особенностями подразумевается рост и длина конечностей гонщика.

Любой гонщик, который по этим причинам нуждается в использовании велосипеда с уменьшенными размерами, должен проинформировать об этом коллегию комиссаров при предъявлении лицензии. В этом случае коллегия комиссаров может провести следующий тест: при помощи отвеса проверить, действительно ли колено гонщика при вращении не пересекает вертикальную линию, проведенную через ось педали, когда колено находится в переднем крайнем положении (см. рисунок «Измерения (2)»).

Измерения (2)



1.3.014 Опорная поверхность седла должна быть горизонтальной. Длина седла должна находиться в пределах от 24 см до 30 см.

(текст изменен 01.01.03)

1.3.015 Расстояние между осью каретки и поверхностью земли должно составлять минимально 24 см и максимально 30 см.

1.3.016 Расстояние между вертикальной линией проведенной через ось каретки и вертикальной линией проведенной через ось переднего колеса должно составлять минимально 54 см и максимально 65 см ⁽¹⁾.

Расстояние между вертикальной линией проведенной через ось каретки и вертикальной линией проведенной через ось заднего колеса должно составлять минимально 35 см и максимально 50 см.

1.3.017 Расстояние между внутренними кромками передней вилки не должно превышать 10.5 см; расстояние между внутренними кромками задних перьев не должно превышать 13.5 см.

1.3.018 Диаметр колес велосипеда может варьироваться от максимального 70 см до минимального 55 см, включая покрышку. Для велосипедов, используемых в соревнованиях по велокроссу ширина покрышки не должна превышать 35 мм. При этом наличие на покрышке каких-либо шипов не допускается.

В массовых соревнованиях по велоспорту на шоссе или по велокроссу допускается использование колес конструкции, утвержденной UCI. Колеса должны иметь не менее 12 спиц; спицы могут быть круглыми, плоскими или овальными, при этом их ширина не должна превышать 10 мм. Для утверждения конструкции колес они должны быть подвергнуты прочностным испытаниям в соответствии с требованиями UCI в лаборатории, утвержденной UCI. Результаты испытаний колес должны подтвердить их способность выдерживать ударные нагрузки при нормальных условиях. При этом должны соблюдаться следующие критерии:

- При ударе ни один элемент колеса не должен полностью отделяться от колеса или выступать наружу.
- Поломка колеса не должна приводить к полному отделению его элементов, образуя острые или зазубренные поверхности, представляющие опасность для гонщика, участников соревнований и посторонних лиц.
- Поломка колеса не должна приводить к отделению втулки колеса от обода, что может привести к отделению всего колеса от вилки.

При соблюдении требований по испытаниям, установленных законодательством стандартные (традиционные) велосипедные колеса не подлежат дополнительным

прочностным испытаниям, описанным выше. Стандартным велосипедным колесом считается колесо, имеющее не менее 16 металлических спиц круглой, плоской или овальной формы с шириной поперечного сечения, не превышающей 2,4 мм; ширина обода не должна превышать 2,5 см.

Несмотря на положения данной статьи, выбор и использование велосипедных колес определяется положениями Статей с 1.3.001 по 1.3.003.

(текст изменен 01.01.02; 01.01.03; 01.09.03; 01.01.05)

1.3.019 б) Масса

Масса велосипеда должна быть не менее 6,8 кг.

1.3.020 в) Конфигурация

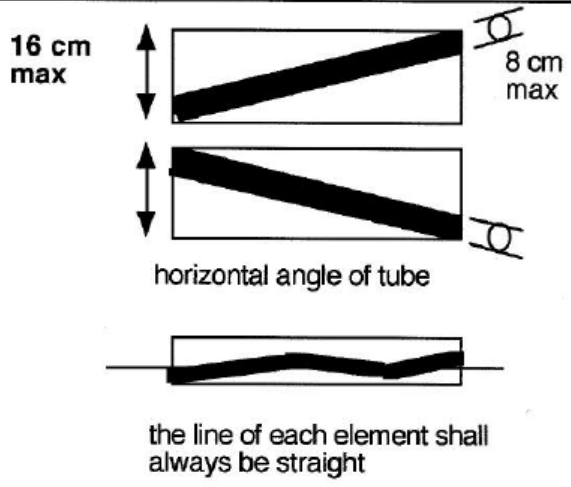
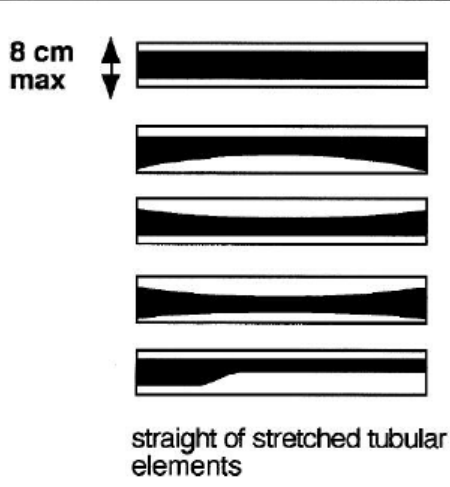
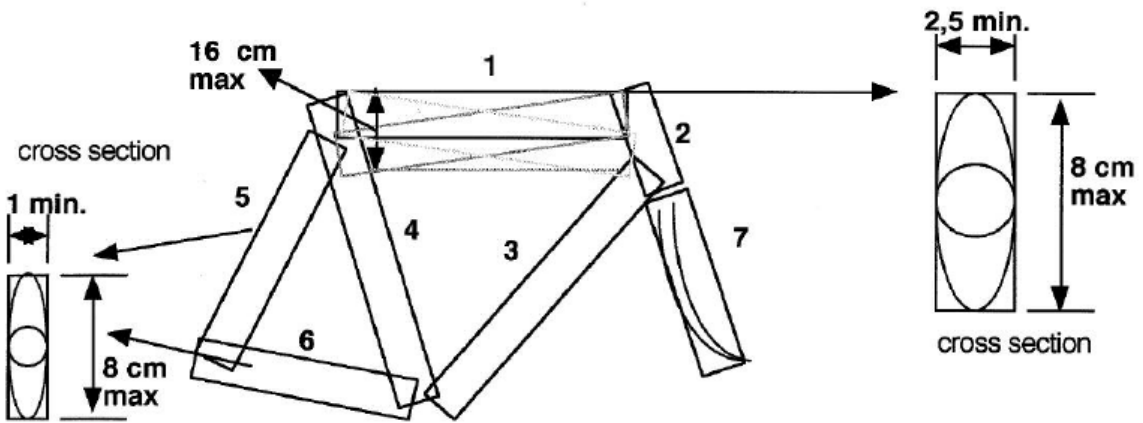
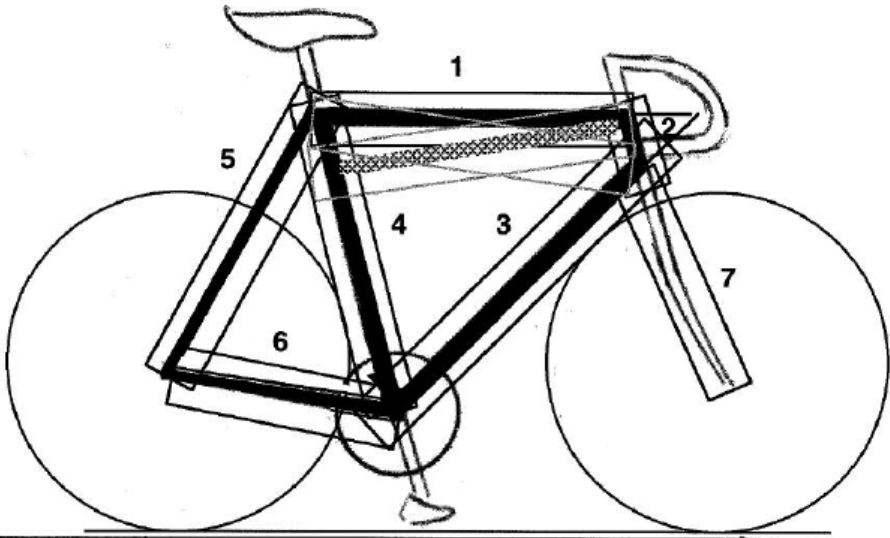
В соревнованиях по велоспорту на шоссе, кроме индивидуальных гонок на время и велокросса, рама велосипеда должна иметь традиционную форму, т.е. иметь треугольную замкнутую конструкцию. Рама должна быть изготовлена из прямых трубчатых элементов, которые могут иметь различное сечение (круглое, овальное, прямоугольное и т.д.). Трубчатые элементы должны соединяться между собой следующим образом: верхняя труба (1) соединяет верхнюю часть рулевой колонки (2) с верхней частью подседельной трубы (4); нижняя часть подседельной трубы (в которую вставляется подседельный штырь) соединяется с кареткой; нижняя (наклонная) труба (3) соединяется с кареткой (внизу) и с нижней частью рулевой колонки. Задний треугольник рамы образуется вилками (5) и (6) соединяемыми с верхней и нижней частью подседельной трубой (4), соответственно.

Максимальная высота сечения трубчатых элементов должна составлять 8 см, а минимальная ширина - 2,5 см. Минимальная ширина сечения трубчатых элементов, образующих задние вилки (5) и (6), может быть уменьшена до 1 см. Минимальная толщина передней вилки должна составлять 1 см; вилка может быть прямой или иметь криволинейную форму. (см. рисунок «Форма (1)»).

Верхняя труба рамы велосипеда может быть наклонена вверх или вниз расстояние между верхним и нижним положением верхней трубы не должно превышать 16 см. Минимальная толщина верхней трубы – 2,5 см.

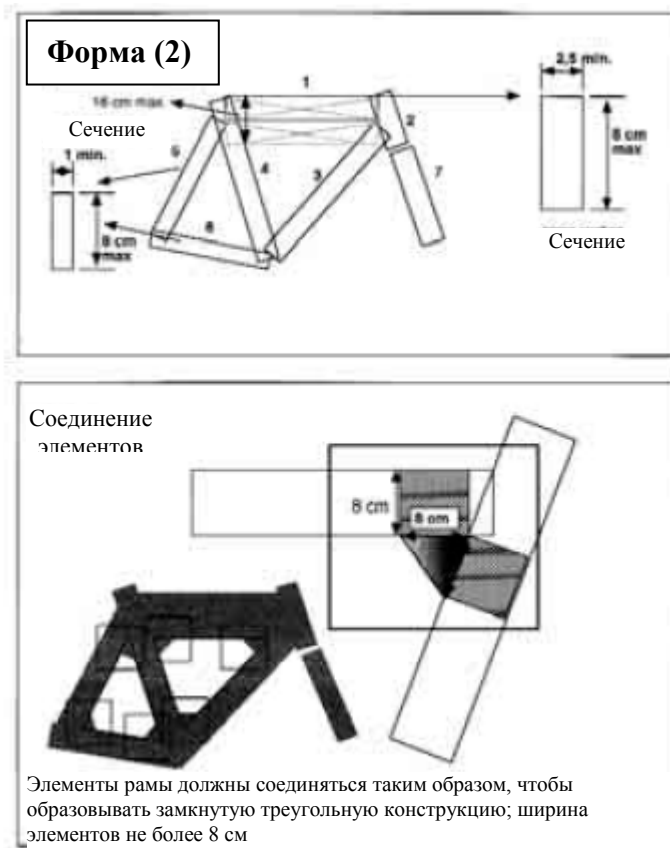
(текст изменен 07.06.00; 01.01.05)

Shape (1)



1.3.021 В индивидуальных шоссейных гонках на время и в соревнованиях по треку элементы велосипедных рам могут быть трубчатыми или монолитными, сборными или неразборными (конструкция «монокок»). При этом все элементы рамы должны образовывать замкнутую треугольную конструкцию, определенную в пункте 1.3.020. (см. рисунок «Форма (2)»).

(текст изменен 07.06.00; 01.01.05)



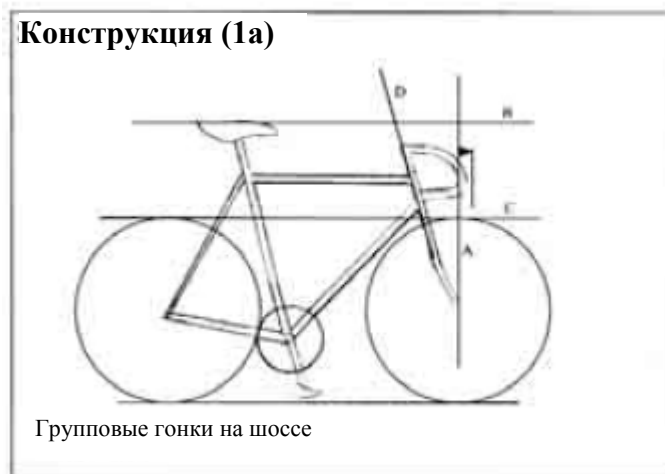
1.3.022 г) Конструкция

В соревнованиях, не попадающих под действие положений Статьи 1.3.023, должны использоваться велосипеды с рулями традиционного типа (см. рисунок «Конструкция 1»). Руки на руле должны располагаться на следующем уровне: верхнее расположение – не выше плоскости, определяемой горизонтальной опорной плоскостью седла (В); нижнее расположение - не ниже плоскости, определяемой горизонтальной плоскостью, проходящей через верхние точки переднего и заднего колеса (одинакового диаметра)(С); заднее расположение – не дальше линии, проведенной через ось выноса и ось переднего колеса (D); переднее расположение - ± 5 см от вертикальной линии, проведенной через ось переднего колеса (см. рисунок «Конструкция (1a)»). Это требование относительно расстояния (А) не распространяется на велосипеды, гонщиков, участвующих в гонках на треке: спринт, кейрин или олимпийский спринт. Однако оно не должно превышать 10 см, измеренных от вертикальной линии, проходящей через ось

переднего колеса.

Тормозные ручки, крепящиеся к рулю используются гонщиками в качестве опор. Любое удлинение или изменение конструкции тормозных ручек запрещено. Утверждена конструкция тормозных ручек со встроенной системой переключения передач.

(текст изменен 01.01.05)



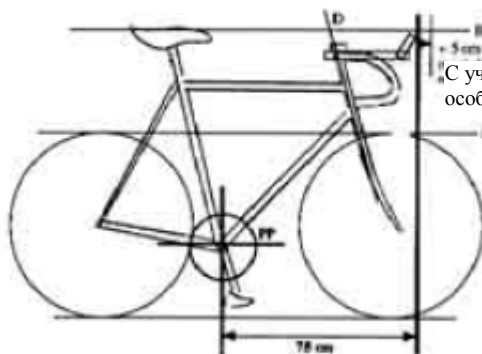
1.3.023 В индивидуальных и командных шоссейных гонках на время и в ряде гонок на треке (индивидуальная и командная гонка преследования, гит на 1 км и 500 м), гонщики могут использовать зафиксированные удлиняющие рулевые насадки. Так разрешена только позиция, в которой предплечье находится в горизонтальной плоскости. Расстояние между вертикальной линией, проведенной через ось каретки и крайним положением руля, должно составлять не более 75 см, в соответствии с положениями, установленными в Статье 1.3.022 (б, в, г). Допускается использовать подлокотники (см. рисунок «Конструкция (1б)»).

В индивидуальных шоссейных гонках на время, тормозные ручки с переключателями передач или монетками могут выходить за предел 75 см, если при этом положение рук не выходит за этот установленный предел.

Для гонок на треке и соревнований на шоссе, на которые распространяются положения первого абзаца, расстояние 75 см может быть увеличено до 80 см с учетом морфологических особенностей гонщика. Гонщик, который по указанным причинам использует велосипед с расстоянием в пределах между 75 и 80 см, должен известить об этом коллегия комиссаров при представлении своей лицензии. В этом случае коллегия комиссаров может провести следующий тест: проверить, не превышает ли угол между рукой и предплечьем гонщика 120° , когда он находится в гоночной посадке.

(текст изменен 07.06.00; 1.01.05; 01.04.07; 1.01.09)

Конструкция (16)



Шоссейные гонки на время (индивидуальные и командные) и гонки на треке (индивидуальная и командная гонка преследования, гонка 1 км и 500 м)

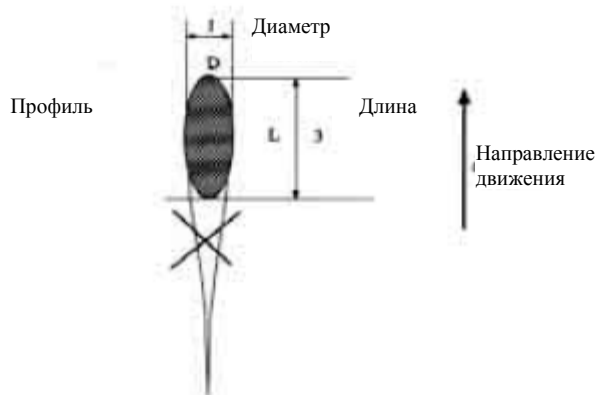
1.3.024 Любые приспособления, прикрепляемые или встраиваемые в конструкцию велосипеда с целью уменьшения сопротивления ветра или способствующее продвижению вперед, например, защитный экран, фюзеляж, установка деталей, улучшающих обтекаемость и т.д., запрещены.

Конструкция (2)

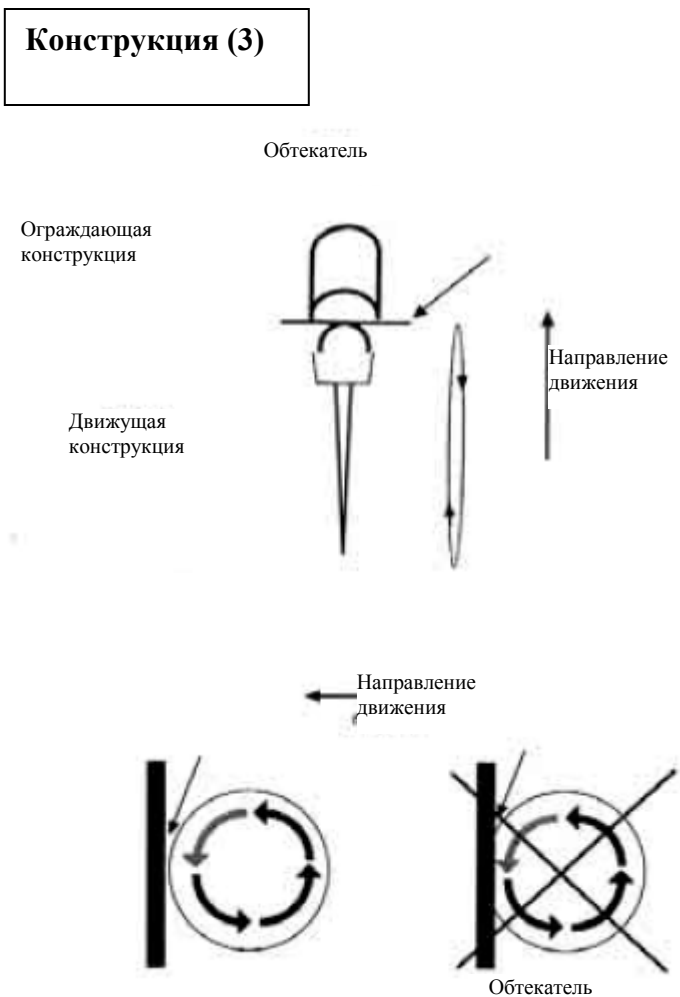


Защитный экран определяется как закрепленный неподвижный элемент, используемый в качестве рассекателя, уменьшающего сопротивление ветра при движении велосипедиста.

Форма



Фюзеляж определяется как приспособление, удлиняющее или утончающее конструкцию. Форма фюзеляжа определяется соотношением длины L к диаметру D , которое не должно превышать 3.



Придание обтекаемой формы состоит в том, чтобы использовать или адаптировать деталь велосипеда, таким образом, чтобы она закрывала его движущие части (колеса, шестерни и др.) велосипеда. При такой конструкции велосипеда можно использовать следующий метод проверки: попытаться вставить тонкую пластину (например, кредитную карту) между неподвижной конструкцией и движущимся элементом.

1.3.025 В велосипедах, используемых на треке, нельзя применять колесо со свободным ходом, переключение передач и тормоза, как во время тренировок, так и в гонках.

Применение дисковых тормозов в тренировках и соревнованиях по велокроссу запрещено.

В гонках на шоссе и по велокроссу запрещено использование фиксирования цепного колеса. Необходима тормозная система на обоих колесах.

(текст изменен 01.09.04; 01.01.05; 01.01.09; 01.07.09)

Раздел 3: Спортивная форма гонщиков

§1 Общие положения

1.3.026 При участии в соревнованиях все гонщики должны надевать велосипедные майки с рукавами и трусы, или комбинезон. Под велосипедными трусами подразумеваются трусы, заканчивающиеся до колен. Ношение маек без рукавов запрещено.

Однако в гонках 4-кросс по маунтинбайку и скоростном спуске, в соревнованиях по ВМХ, триалу и соревнованиях, проводимых в закрытых помещениях, вышеуказанные требования не применяются. В данном случае следует руководствоваться положениями соответствующего регламента.

(текст изменен 01.01.02; 01.01.04; 01.01.05)

1.3.027 Велосипедные майки участников должны существенно отличаться от маек чемпионов мира, кубка UCI, лидеров в классификации, а также маек национальных чемпионов для того, чтобы избежать путаницы.

1.3.028 Кроме особых случаев, предусмотренных регламентом, никакие отличительные велосипедные майки не могут использоваться гонщиками.

1.3.029 Никакой элемент спортивной формы гонщика не должен скрывать надписи на майке или номер, особенно во время гонки или на официальных церемониях.

(текст изменен 01.01.05)

1.3.030 Ветровки, защищающие гонщиков во время дождя, должны быть прозрачными и иметь форму велосипедной майки.

(текст изменен 01.01.00)

- 1.3.031**
1. Ношение жесткой защитной каски во время соревнований и тренировок обязательно для следующих дисциплин: трек, маунтинбайк, велокросс, триал и ВМХ, а также во время соревнований по велоспорту для всех любителей.
 2. Во время соревнований по велоспорту на шоссе гонщики должны использовать жесткие защитные каски.

За исключением особых юридических требований, гонщики, принимающие

участия в соревнованиях «Про-тура» UCI могут, на свой страх и риск, отказываться от ношения велосипедной каски во время индивидуальной гонки на время, и в том случае, когда гонка идет только в гору. Ситуации, в которых гонщикам разрешается снимать велосипедные каски, определяются коллегией комиссаров.

3. Каждый гонщик несет ответственность по следующим пунктам:

- конструкция велосипедной каски должна быть утвержденной и соответствовать требованиям официальных стандартов по безопасности;
- ношение каски должно соответствовать требованиям безопасности для обеспечения полной защиты гонщика, каска должна плотно сидеть на голове, а крепежные ремешки должны быть отрегулированы надлежащим образом;
- гонщик должен избегать действий, ухудшающих защитные характеристики каски в случае падения;
- гонщик обязан использовать каску только утвержденной конструкции, целостность которой не была нарушена при ударе;
- гонщик не должен использовать каску с удаленными или добавленными элементами, изменяющими ее конструкцию.

(текст изменен 05.05.03; 01.01.04; 01.08.04; 01.01.05; 01.02.07)

1.3.032 [аннулирована]

1.3.033 Запрещено использовать элементы одежды, способствующие снижению сопротивления воздуха.

В соревнованиях на шоссе и по горному велосипеду допускается использовать одежду соответствующую погодным условиям. В этом случае используемая форма должна обеспечивать только защиту гонщика от непогоды. Решение об использовании такой спортивной одежды принимается комиссарами гонки.

Экипировка (шлем, туфли, майки, трусы и т.д.), надеваемая гонщиком, не может служить не чем иным, как просто формой одежды, и не должна быть оборудована дополнительными или встроенными электронными системами, которые не утверждены как технические новшества согласно статье 1.3.004

(текст изменен 01.01.02; 01.01.04; 01.04.07)

1.3.034 Во время соревнований персонал, обслуживающий гонщиков, не должен иметь на своей униформе рекламные надписи, кроме тех, которые утверждены для спортивной формы их команды.

§2 Команды, зарегистрированные UCI

Общие положения

1.3.035 Каждая команда в течение одного календарного года может использовать только одну модель спортивной формы (цвет, расположение символов и надписей). Любое постоянное изменение дизайна должно быть обоснованно и представлено на утверждение Президента Совета Про-тура UCI для команд Про-тура, или Президента Шоссейной комиссии для других команд, зарегистрированных в UCI.

Один раз в год каждая команда может на одну гонку выйти в другой форме. Дизайн должен быть представлен на утверждение Президента Совета Про-тура UCI для команд Про-тура, или Президента Шоссейной комиссии для других команд как минимум за 21 день до начала соревнования. Заявка может быть отклонена если на то есть веские причины, например, сходство с формой другой команды.

(текст изменен 01.01.00; 01.01.05; 01.10.09)

1.3.036 Профессиональные команды UCI и профессиональные континентальные команды обязан представить образец своей спортивной формы, предназначенной для использования в следующем году, в штаб-квартиру UCI не позднее 31 декабря текущего года. Другие команды обязаны представлять образец своей формы не позднее вышеуказанной даты в штаб-квартиру своей национальной федерации.

(текст изменен 01.01.00; 01.01.04; 01.01.05)

1.3.037 Форма гонщиков должна соответствовать образцу, представленному в соответствующие руководящие органы.

(текст изменен 01.01.99)

Рекламные надписи

1.3.038 Наименование, торговая марка или логотип компании, являющейся основным зарегистрированным партнером команды должны доминировать (выделение более крупным шрифтом) и размещаться в верхней части велосипедной майки впереди и сзади.

При регистрации UCI двух основных партнеров команды, наименование или логотипы, по крайней мере, одного из партнеров должны быть указаны в соответствии с требованиями предыдущего абзаца.

1.3.039 Порядок размещения на велосипедной майке наименований или логотипов двух основных партнеров команды может меняться при участии команды в различных гонках в течение календарного года.

1.3.040 *[аннулирована с 1 января 1998]*

1.3.041 *[аннулирована].*

1.3.042 Другие рекламные надписи могут использоваться без ограничений в различных гонках, проводимых в разных странах.

1.3.043 Во всех случаях использование рекламных надписей и их расположение на велосипедной майке должно быть одинаковым для всех членов одной и той же команды, участвующей в соревновании.

(текст изменен 01.01.00; 01.01.05).

1.3.044 В соревнованиях на треке в соответствии с обоюдным соглашением между организатором гонки и командой, форма команды может быть заменена на форму без рекламных надписей и даже без названия команды.

В шестидневных гонках на треке организатор соревнований имеет право предложить участникам использовать велосипедные майки с надписями рекламного содержания, выбираемыми самим организатором. При этом участник соревнований имеет право указывать на майке в треугольном поле с максимальной высотой 6 см имя своего спонсора.

(текст изменен 01.01.00; 01.01.05)

§ 3 Региональные и клубные команды

Общие положения

1.3.045 При проведении соревнований национального календаря команда может использовать на протяжении одного календарного года только одну модель (цвет и расположение символов и надписей). В других случаях правила ношения спортивной формы определяются национальной федерацией страны проведения гонки.

При проведении соревнований международного календаря для гонщиков региональных и клубных команд должны применяться правила, приведенные ниже, за исключением гонщиков, входящих в состав команд, зарегистрированных UCI.

(текст изменен 01.01.05)

1.3.046 Каждая региональная или клубная команда, за которую выступает один или более гонщиков, принимающих участие в соревнованиях международного календаря, в начале года должна сообщить сведения о спортивной форме в свою национальную федерацию с указанием деталей, касающихся цвета и расположения имен основных спонсоров.

Название региональной и/или клубной команды может указываться на веломайке полностью или в сокращенном виде.

(текст изменен 01.01.05)

1.3.047 Гонщики, выступающие за клубную команду должны использовать велосипедную форму соответствующую положениям Статьи 1.3.046. За исключение специальных требований, гонщик не может во время соревнований использовать форму какой-либо команды или компании, кроме формы своего клуба, название которого указано в его лицензии.

Рекламные надписи

1.3.048 Клубы имеют разместить имена (логотип или торговая марка) своих коммерческих спонсоров на своей спортивной форме с целью рекламы.

Для этого необходимо предварительно заключить соответствующее соглашение между клубом и спонсором.

1.3.049 Имя, логотип или торговая марка спонсора (спонсоров) может присутствовать на веломайке без ограничений. Кроме того, на майке могут быть нанесены другие надписи, которые могут меняться при участии гонщика в различных гонках и в разных странах.

(текст изменен 01.01.00)

1.3.050 [аннулирована с января 2005].

§ 4 Майка лидера

Многодневные гонки

1.3.051 Майка лидера в классификации во время проведения многодневных гонок должна существенно выделяться среди веломаек, используемых командами и клубами, а также от маек национальных сборных команд, чемпионов мира, победителей кубка, серий и лидеров классификации UCI.

(текст изменен 01.01.05)

1.3.052 (N) Майка лидера в генеральной классификации является обязательной.

1.3.053 (N) Право на размещение рекламных надписей на майке лидера сохраняется за организатором гонки.

Однако в верхней части майки спереди и сзади, в прямоугольнике с белым фоном высотой 32 см и шириной 30 см нижние 22 см могут быть зарезервированы командой. В это поле может быть вписан логотип или наименование основного партнера (партнеров) команды.

Такое требование распространяется и на комбинезон, используемый лидером; нижняя часть (трусы) комбинезона – горизонтальная полоса шириной 9 см с каждой стороны - может быть зарезервирована для рекламных надписей команды.

(текст изменен 01.01.00; 01.01.05)

1.3.054 Владелец майки лидера должен использовать трусы с расцветкой, сочетающейся с цветом этой майки.

(текст изменен 01.01.99)

1.3.055 На этапах с индивидуальной гонкой на время лидеры могут использовать аэродинамические майки или комбинезоны своей команды, если организатор соревнований не обеспечил их соответствующими комбинезонами.

(текст изменен 01.01.05)

Кубки, серии и классификация UCI

1.3.055 доп. 1. Дизайн маек лидеров кубков, серий и классификаций UCI определяется UCI и является исключительной собственностью UCI. Дизайн этих маек не может быть воспроизведен без согласования с UCI. Дизайн маек не может быть изменен, за исключением случаев, когда на майке зарезервировано поле для размещения рекламной надписи команды ее владельца .

2. Право на размещение рекламы на майках лидеров кубков, серий и классификаций UCI сохраняется за UCI.

Однако в верхней части майки спереди и сзади, в прямоугольнике с белым фоном высотой 32 см и шириной 30 см нижние 22 см могут быть зарезервированы командой. В это поле может быть вписан логотип или наименование основного партнера (партнеров) команды.

Такое требование распространяется и на комбинезон, используемый лидером; нижняя часть (трусы) комбинезона – горизонтальная полоса шириной 9 см с каждой стороны - может быть зарезервирована для рекламных надписей команды.

3. Владелец майки лидера должен использовать трусы с расцветкой, сочетающейся с цветом этой майки.

4. На этапах с индивидуальной гонкой на время лидеры могут использовать аэродинамические майки или комбинезоны своей команды, если UCI не обеспечил их соответствующими комбинезонами.

5. Ношение майки лидера запрещается после того, как антидопинговая комиссия начинает расследование по факту употребления лидером допинга в соответствии с положением Статьи 186 Правил антидопингового контроля до его полного оправдания.

(текст включен 01.01.05; изменен 01.09.05; 01.01.06; 01.01.09)

§ 5 Спортивная форма национальной команды

1.3.056 Национальные федерации в соответствии с положениями статьи 1.3.059, должны представить в UCI образец спортивной формы своей национальной команды после внесения изменений. Цвет, дизайн, реклама, размер рекламных полей, расположение надписей и символов, т.д. должны быть одинаковыми для всех спортсменов, участвующих в заявленном соревновании.

Мы рекомендуем представить эскиз национальной формы в UCI, прежде чем заказывать готовую продукцию .

(текст изменен 17.07.98; 1.01.04; 25.06.07)

1.3.057 Допускается применение следующих рекламных надписей:

- нагрудная часть майки: 2 логотипа с максимальной площадью 64 см²;
- плечи и рукава: полоса с максимальной шириной 5 см;
- боковые части майки: полоса шириной 9 см;
- боковые части трусов: полоса шириной 9 см;
- эмблема производителя (максимально 25 см²) формы может быть указана только один раз на майке, так и на велосипедных трусах.

Рекламные надписи могут отличаться на майках и трусах разных гонщиков.

Дизайн маек и велосипедных трусов может варьироваться по категориям гонщиков.

Отсутствуют ограничения на рекламные надписи на защитных накладках, используемых гонщиками в соревнованиях по спуску на горном велосипеде, триалу и BMX.

Кроме того, на задней части майки может быть нанесено имя гонщика .

Вышеуказанные требования распространяются на другую одежду, используемую спортсменами во время соревнований (дождевики, ветровки и т.д.).

(текст изменен 01.01.00; 01.01.03; 01.01.04; 01.01.05).

1.3.058 Рекламные поля на спортивной форме могут быть зарезервированы национальной федерацией в следующих случаях:

- а) в соревнованиях по треку в рамках Кубка мира среди гонщиков, входящих в состав команд, зарегистрированных UCI рекламные поля на форме могут быть

зарезервированы командой, за исключением поля 64 см² для логотипа, резервируемого национальной федерацией.

- б) в соревнованиях по велокроссу в рамках Кубка мира, если гонщик имеет одного или более спонсоров прямоугольное поле высотой 10 см и 30 см на нагрудной и задней части майки может быть зарезервировано гонщиком. В этом случае эти поля являются единственными для размещения рекламы спонсоров гонщика. Только при отсутствии рекламы спонсора гонщика национальная федерация вправе разместить два логотипа площадью 64 см² на нагрудной части майки

Гонщики, входящие в состав коммерческой или клубной команды, могут носить майки своей коммерческой или клубной команды до тех пор, пока они уведомляют об этом свою национальную федерацию. Тем не менее, национальная федерация может потребовать ношения своей национальной майки. Ношение национальной майки является обязательным для национальных команд категории U23 и «юниоры».

- с) Чемпионаты мира, континентальные чемпионаты и челлендж по ВМХ
Если спортсмен имеет одного или более спонсоров прямоугольное поле высотой 10 см и 30 см на нагрудной и задней части майки может быть зарезервировано гонщиком. В этом случае эти поля являются единственными для размещения рекламы спонсоров гонщика. При отсутствии рекламы спонсора гонщика, национальная федерация вправе разместить два логотипа площадью 64 см² на нагрудной части майки. Другие рекламные поля на майке (плечи, рукава, боковые стороны) резервируются исключительно для размещения рекламы национальной федерации.

У каждого гонщика, получившего постоянный номер UCI (в соответствии с § 10, глава 6 правил UCI), должен быть напечатан номер на майке с соблюдением следующих принципов:

- А. Цвет номера должен находиться в четком контрасте с цветом фона майки
Б. Расстояние между цифрами должно быть 1.5 см
В. Минимальная высота номера должна быть 20 см.
Г. Ширина номера должна быть:
- минимум 10 см. для однозначного номера
- минимум 20 см. для двухзначного номера
- минимум 25 см. для двухзначного номера
Д. Вокруг номера должно быть чистое пространство без рекламы не менее 5 см. с каждой стороны
Е. Как дополнение, по плечам над номером может отображаться фамилия гонщика

(текст изменен 17.07.98; 01.01.05; 14.10.08; 19.06.09)

1.3.059 Ношение национальной формы является обязательным в следующих случаях:

- чемпионаты мира;

- континентальные чемпионаты;
- гонщики, входящие в состав национальной команды;
- Олимпийские игры, в соответствии с регламентом МОК и национального олимпийского комитета.

(текст изменен 01.01.98; 01.01.04; 01.01.05; 01.01.06)

§ 6 Майка чемпиона мира

1.3.060 Существуют различные виды маек чемпиона мира в зависимости от категории и/или дисциплины.

1.3.061 Дизайн каждой майки чемпиона мира, включая цвета и расположение надписей и символов, является исключительной собственностью UCI. Дизайн этих маек не может быть воспроизведен без согласования с UCI. Дизайн маек не может быть изменен.

1.3.062 *[аннулирована с 1 января 2005].*

1.3.063 До последнего дня перед чемпионатом мира следующего года чемпионы мира должны носить свои майки во всех соревнованиях своей дисциплины, специализации или категории, по которым они завоевали свой титул, но ни в каких других спортивных состязаниях.

С учетом этого командные гонки на время проводятся наравне с индивидуальными гонками на время.

В шестидневных гонках на треке только чемпионы мира в категории «мэдисон» могут носить майку чемпиона мира, даже если они участвуют в гонке в разных парах.

(текст изменен 01.01.05; 01.01.06)

1.3.064 После того, как гонщик теряет титул чемпиона мира он может иметь на воротнике и рукавах своей велосипедной майки полосы цвета радуги в соответствии с техническими спецификациями, содержащимися в брошюре, присланной ему UCI. Однако он может надевать такую майку в соревнованиях по дисциплине, в которой он ранее стал чемпионом мира, но ни в каких других соревнованиях.

(текст изменен 01.01.05; 01.09.05 24.09.07)

1.3.065 Ношение майки чемпиона мира или использование на майке полос цвета радуги запрещается сразу после того, как антидопинговая комиссия начинает расследование по факту употребления гонщиком допинга в соответствии с положением Статьи 186 Правил антидопингового контроля до его полного оправдания.

(текст изменен 01.01.05; 01.09.05)

1.3.066 Майка чемпиона мира, вручаемая на официальной церемонии награждения не должна иметь никаких рекламных надписей, кроме тех, которые утверждены UCI.

1.3.067 Чемпион мира может размещать рекламные надписи на своей майке на следующей день после ее официального вручения до дня накануне следующего чемпионата мира.

Поля для нанесения рекламных надписей строго ограничиваются следующим образом :

- на нагрудной и задней стороне майки – в прямоугольнике высотой 10 см выше полос цвета радуги;
- плечи и рукава: максимальная высота надписи в одну строку - 5 см;
- эмблема производителя (25 см²).

Точное расположение рекламного поля определяется документом UCI, направляемым в адрес каждой национальной федерации, член которой стал чемпионом мира.

Обладатель майки чемпиона мира должен использовать велосипедные трусы, расцветка которых сочетается с цветом его майки.

(текст изменен 01.01.01)

§ 7 Майка национального чемпиона

1.3.068 Национальные чемпионы в соревнованиях по шоссе, треку, велокроссу, горному велосипеду, ВМХ, и велосипедной езде в закрытых помещениях обязаны носить свои майки на всех соревнованиях своей дисциплины, специализации или категории, по которым они завоевали свой титул, но ни в каких других спортивных состязаниях.

С учетом этого командные гонки на время проводятся наравне с индивидуальными гонками на время.

В шестидневных гонках на треке только чемпионы мира в категории «мэдисон» могут носить майку национального чемпиона, даже если они участвуют в гонке в разных парах.

(N) После того, как гонщик теряет национального чемпиона, он может иметь на воротнике и рукавах своей велосипедной майки полосы цвета национального флага в соответствии с техническими спецификациями, установленными его национальной федерацией. Однако он может надевать такую майку в соревнованиях по дисциплине, в которой он ранее стал национальным чемпионом, но ни в каких других соревнованиях.

Ношение майки национального чемпиона или использование на майке полос цвета национального флага запрещается сразу после того, как антидопинговая комиссия начинает расследование по факту употребления гонщиком допинга в соответствии с положением Статьи 186 Правил антидопингового контроля до его полного оправдания.

(текст изменен 01.01.99; 01.01.04; 01.01.05; 01.01.06)

1.3.069 Поля для нанесения рекламных надписей строго ограничиваются следующим образом:

- на нагрудной и задней стороне майки – в прямоугольнике высотой 10 см;
- плечи и рукава: максимальная высота надписи в одну строку - 5 см;
- боковые стороны майки: полоса шириной 9 см;
- эмблема производителя (максимально 25 см²) формы может быть указана только один раз, как на майке, так и на велосипедных трусах.

Эти рекламные поля могут быть зарезервированы для нанесения рекламы спонсоров гонщика.

Обладатель майки национального чемпиона мира должен использовать велосипедные трусы, расцветка которых сочетается с цветом его майки.

(текст изменен 01.01.01; 01.01.04)

§ 8 Майка чемпиона континента

1.3.070 Если майка завоевана на континентальном чемпионате, гонщик обязан носить ее на всех соревнованиях своей дисциплины, специализации или категории, по которым они завоевали свой титул, до тех пор, пока он сохраняет свой титул.

Поля, резервируемые для нанесения рекламных надписей, соответствуют рекламным полям майки чемпиона мира.

Ношение майки чемпиона континента запрещается сразу после того, как антидопинговая комиссия начинает расследование по факту употребления гонщиком допинга в соответствии с положением Статьи 186 Правил антидопингового контроля до его полного оправдания.

(текст изменен 01.01.04; 01.01.05; 01.09.05)

§ 9 Приоритет

1.3.071 Если гонщик является обладателем нескольких маек, приоритет их ношения определяется следующим образом:

1. майки лидера в многодневных гонках
2. майка лидера в сериях, кубках или классификации UCI

3. майка чемпиона мира
4. майка национального чемпиона
5. майка чемпиона континента
6. майка национальной команды

В тех случаях, когда лидер Кубка мира по велокроссу является действующим чемпионом мира в данной дисциплине, он должен носить майку чемпиона мира.

(текст изменен 26.08.04; 01.01.05; 01.01.06; 01.02.07; 01.09.08; 01.01.09; 01.10.09)

1.3.072 Следующие нарушения правил ношения спортивной формы подвергаются наказаниям и штрафам: (сумма штрафа указана в швейцарских франках (ШФ))

1. использование формы, не соответствующей регламенту (цвет, расположение символов и надписей)

- гонщик: от 50 до 200 и недопущение к старту
- команда: от 250 до 500 с каждого члена команды

2. Нанесение рекламных надписей, не соответствующее регламенту

2.1 Наказания и штрафы, применяемые к команде и гонщикам:

- майка: от 500 до 2100 и недопущение к старту;
- трусы: от 300 до 1050 и недопущение нарушителя к старту
- комбинезон: от 700 до 3000 и недопущение нарушителя к старту.

3. Майка лидера

3.1 Несоответствие маек регламенту гонки

- организатор: от 1000 до 2100 по каждому нарушителю

3.2 Несоответствие маек или комбинезона лидеров регламенту гонки

- организатор: от 1000 до 2100 по каждому нарушителю

3.3 Выдача маек, не соответствующих регламенту гонки

- организатор: от 1000 до 2100 по каждой майке

4. Не использование гонщиком соответствующей майки:

- Майка чемпиона мира: команда: от 2500 до 5000 и недопущение гонщика, нарушившего правило к старту
- Майка лидера серий, кубков и классификации UCI:
 - команда: от 2500 до 5000 и недопущение гонщика, нарушившего правило к старту
 - гонщик: недопущение гонщика к старту и потеря 50 очков по классификации UCI
- Майка национального чемпиона: от 2500 до 5000
- Майка чемпиона континента: команда: от 1250 до 2500 и недопущение гонщика, нарушившего правило к старту
- Форма национальной команды: команда: от 500 до 1000 по каждому гонщику и недопущение гонщиков, нарушивших правило к старту

(текст изменен 01.01.06)

5. Форма национальной команды:

- Образец национальной формы не представлен в UCI (Статья 1.3.056): национальная федерация: от 500 до 10000.

6. Майка чемпиона мира:

- нарушение положений Статьи 1.3.066 или 1.3.067: гонщик: от 2000 до 100000
- ношение майки в соревнованиях по несоответствующей дисциплине, специализации или категории: гонщик:
 - до 31 декабря 2005:
 - первое нарушение: предупреждение
 - последующее нарушение: от 2000 до 10000
 - с 1 января 2006:
 - от 2000 до 10000
- нарушение Статьи 1.3.065: гонщик: от 200 до 10000

7. Майка национального чемпиона: нарушение Статьи 1.3.068, второй абзац: гонщик: от 200 до 10000

Размер штрафов, приведенных выше, может быть удвоен во время нарушений в период проведения чемпионата мира.

(текст изменен 01.03.01; 01.01.04; 01.01.05)

РАЗДЕЛ 4: ИДЕНТИФИКАЦИЯ ГОНЩИКОВ

1.3.073 Номера участников*

При проведении соревнований по велоспорту для идентификации гонщиков применяются следующие положения:

Дисциплина / специализация	Номер на форме гонщика	Номер на раме велосипеда	Номер на плече	Номер на руле
Шоссе:				
Однодневные гонки	2	1		
Многодневные гонки	2	1		
Гонки на время с раздельным стартом	1			
Велокросс:	1		2	
Трек:				
Спринт	2			
Индивидуальная гонка преследования	1			
Командная гонка преследования	1			
Гит на 1 км	1			
Гит на 500 м	1			
Групповая гонка по очкам	2			
Кейрин	2			
Командный спринт	1			
Мэдисон	2			
BMX:	1	1		
Маунтинбайк все виды	2			1

* Номер на плече крепиться на предплечье таким образом, чтобы он был виден спереди.

(текст изменен 01.01.01; 01.01.04; 01.01.05; 01.09.05; 01.01.06)

1.3.074 При отсутствии особых указаний номера черного цвета должны быть выполнены на пластине (листе) белого цвета.

1.3.075 Цифры, обозначающие номер участника, пластины или листы должны иметь следующие размеры:

	Номер на форме гонщика	Номер на раме велосипеда	Номер на плече	Номер на руле
Высота	18 см	9 см	11 см	18 см – маунтинбайк 20 см - BMX
Ширина	16 см	13 см	12 см	18 см – маунтинбайк 25 см - BMX
Цифры	10 см	6 см	7 см	8 см – маунтинбайк 10 см - BMX
Ширина шрифта	1,5 см	0,8 см	0,8 см	1,5 см - маунтинбайк и BMX
Реклама	высота 6 см в нижней части	прямоугольник размером 11 см x 2 см в нижней или верхней части	высота 2 см в нижней части	верхняя и нижняя часть BMX высота 6 см в нижней части

(текст изменен 01.01.01; 01.01.04; 01.10.09)

1.3.076 Гонщики должны следить за тем, чтобы их номера всегда были хорошо видны. Изменять размеры номера (обрезать, подгибать и т.д.) запрещается.

(текст изменен 01.01.05)

1.3.077 Номера участников соревнований предоставляются их организатором бесплатно. Номера выдаются после проверки лицензии гонщика коллегией комиссаров.

(текст изменен 01.01.05)

1.3.078 При проведении чемпионатов мира номера участников предоставляются UCI. Место для размещения рекламы резервируется UCI.

(текст изменен 01.01.05)

1.3.079 [аннулирована с 01 января 2005].

1.3.080 Любой гонщик, сходящий с дистанции, должен незамедлительно снять номер участника.

(текст изменен 01.01.05)